

ITG

INDUSTRIE TECHNIK GROSßHANDEL



BEFESTIGUNGSTECHNIK

ENTDECKEN SIE UNSERE VIELFALT



INHALTSVERZEICHNIS

WERKSTOFFÜBERSICHT		
STAHL	3	
KAPITEL 1		
SCHALLDÄMMELEMENTE		
KANALHALTER	4	
KAPITEL 2		
TRAPEZDECKENHALTER	24	
KAPITEL 3		
ROHRSCHELLEN	32	
KAPITEL 4		
FESTPUNKTE	66	
KAPITEL 5		
ROLLENLAGER GLEITLAGER	80	
KAPITEL 6		
FÜHRUNGSLAGER GLEITAUFLAGEN		
TRÄGERKLEMMSYSTEME	112	
KAPITEL 7		
KÄLTESCHELLEN KÄLTELOSLAGER		
KÄLTFESTPUNKTE		130
KAPITEL 8		
PROFILSCHIENEN KONSOLEN		162
KAPITEL 9		
TRÄGERKLAUEN		
TRÄGERANBINDUNGEN		172
KAPITEL 10		
PENDELHÄNGER ZWISCHENSTÜCKE		176
KAPITEL 11		
BRÜCKENENTWÄSSERUNG		184
NOTIZEN		190
IMPRESSUM		193



WERKSTOFFÜBERSICHT

STAHL

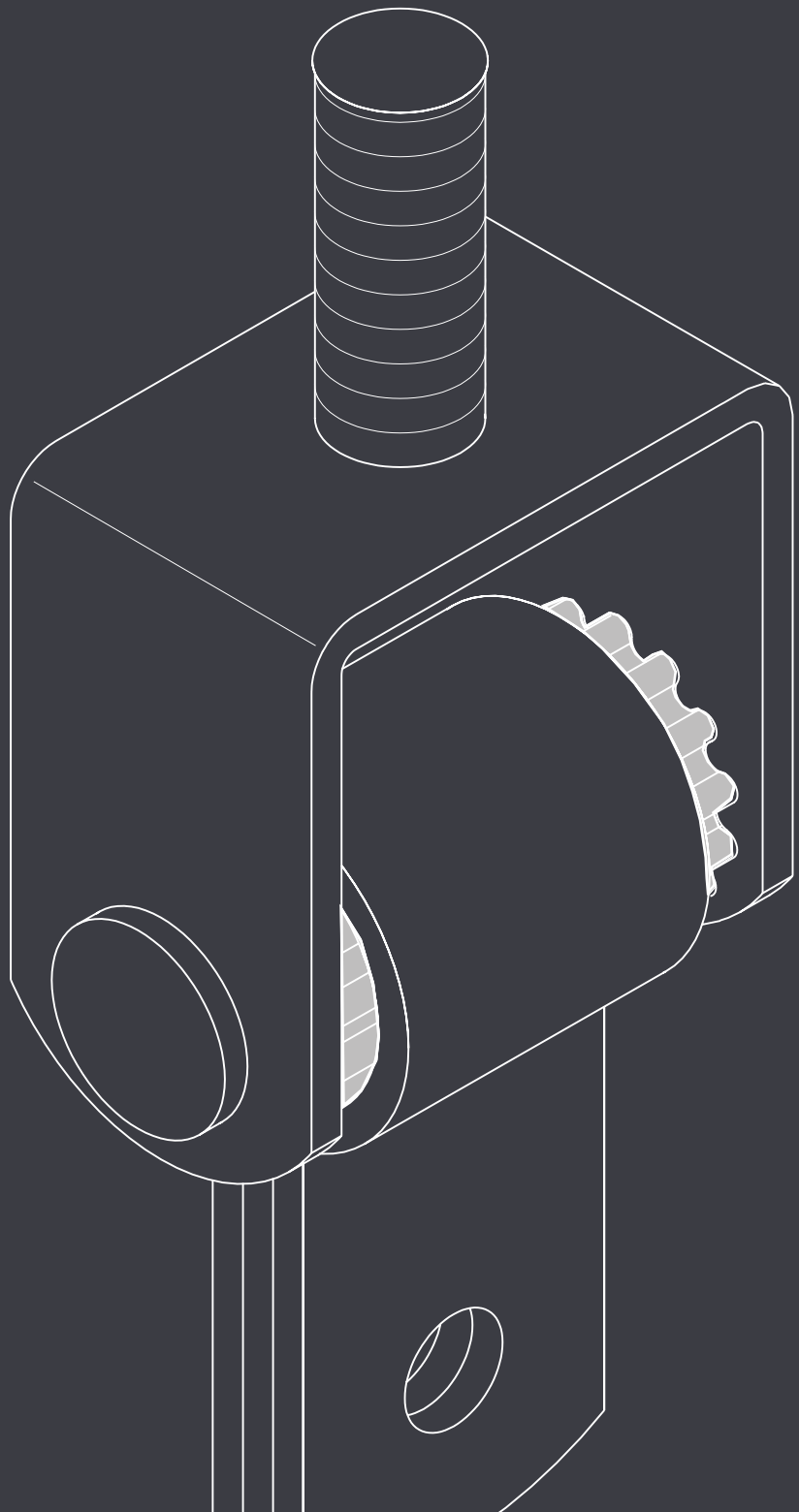
Unsere Produkte sind für eine Vielzahl von Anwendungen in allen Bereichen der Rohrbestigung geeignet und fast uneingeschränkt nach Ihren Wünschen und Vorstellungen modifizierbar.

Neben einer großen Produktvielfalt, lieferbar in den Standardwerkstoffen Stahl Wst.Nr. 1.0038 und Edelstahl 1.4301 und 1.4571 verarbeiten wir auch speziellere Werkstoffe wie Wst. Nr. 1.4529, 1.4539 und 2.4610.

KAPITEL 1

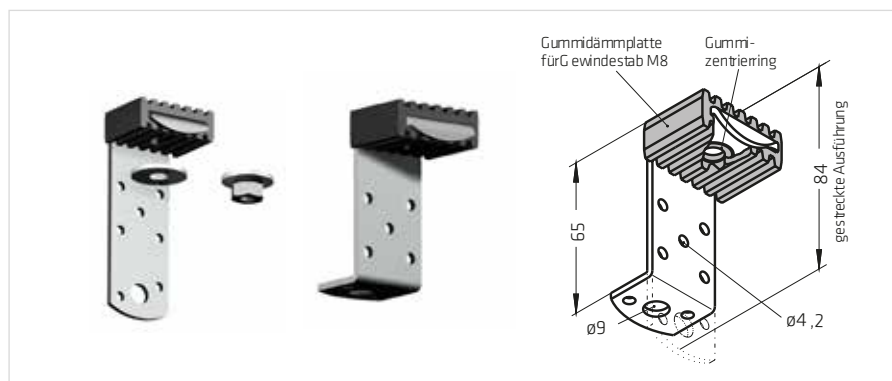
SCHALLDÄMMTEILE | KANALHALTER

Schalldämmteile und Kanalhalter als hängende und stehende Befestigung. Die Schalldämmteile sind schallgedämmt nach DIN 4109. Ausführungen in anderen Materialien (z.B. Edelstahl) auf Anfrage erhältlich.



KANALHALTER-DÄMMTEIL

DBP 3818220.3



TYP 50 AN

Artikelnummer	Beschreibung
20001001	M8, gewinkelt mit U-Scheibe, verzinkt
20004967	M8, gestreckt mit U-Scheibe, verzinkt
20006560	M8, gewinkelt mit Scheibenmutter, verzinkt
20006561	M8, gestreckt mit Scheibenmutter, verzinkt

LOCHBILD EDELSTAHLAUSFÜHRUNG

TECHNISCHE DATEN

- Einfügungsdämmung: 20 db (A)
- max. Zugbelastung: 500 N
- Bruchlast: 5500 N

BESCHREIBUNG

Befestigungselement zur **direkten** Halterung von Rechtecklüftungskanälen, Zwischendecken usw. mit körperschalldämmender Gummidämmplatte für Gewindestabanbindung M8.

Das Dämmteil wird direkt an der Kanalkante verschraubt bzw. vernietet. Über den Gewindestab und die Scheibenmutter bzw. die Unterlegscheibe mit Sechskantmutter erfolgt die höhenregulierbare Verbindung zur Decke oder zum Einbauteil.

Der Gewindestab wird durch die enge Bohrung der Dämmplatte und des Gummizentrierendes geführt. Die somit unmöglich gewordenen Berührung der Metallteile sowie die starke Profilierung der Dämmplatte sind die entscheidenden Voraussetzungen für die einwandfreie Schallentkopplung.

LIEFERFORM

Werkstoff Nr. 1.0038 in feuerverzinkt.

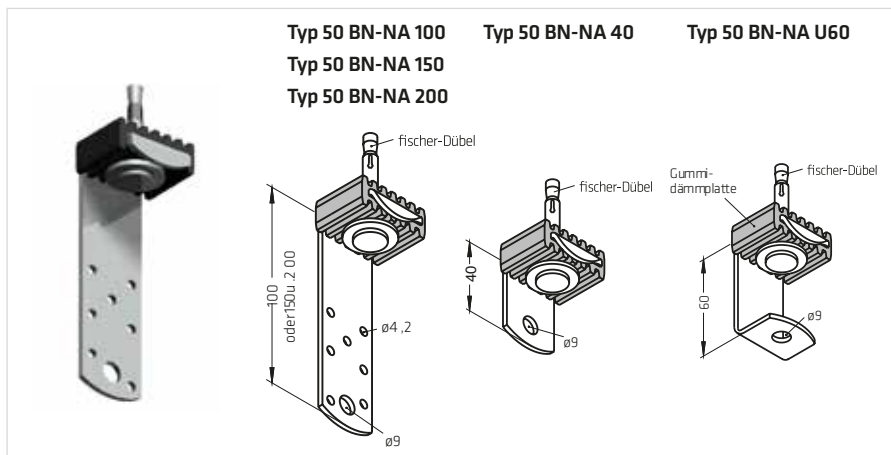
Auch in Edelstahl Wst. Nr. 1.4301 und 1.4571 lieferbar

BEVORZUGTER ANWENDBEREICH

Luft- und Klimatechnik

DÜBEL-DÄMMTEIL

MIT BAUAUFSICHTLICHER ZULASSUNG DES FMPA
NR. ETA -06/0175 FÜR DEN FISCHER-DÜBEL



TYP 50 BN-NA

Artikelnummer	Artikel	Beschreibung
20001004	Typ 50 BN-NA 100	Länge = 100 gerade
20001005	Typ 50 BN-NA 150	Länge = 150 gerade
20001006	Typ 50 BN-NA 200	Länge = 200 gerade
20001003	Typ 50 BN-NA 40	Länge = 40 gerade
20001002	Typ 50 BN-NA U60	U60 gewinkelt

TECHNISCHE DATEN

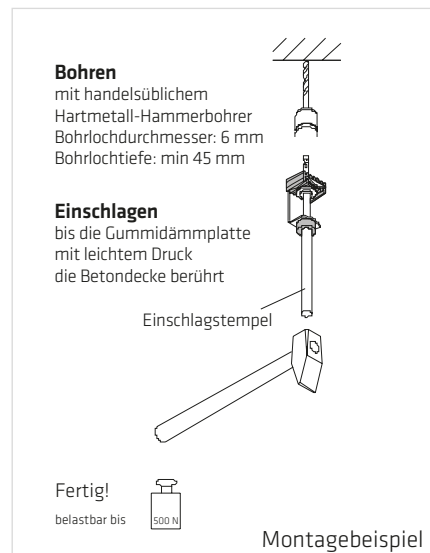
- Einfügungsdämmung: 20 db (A)
- max. Zugbelastung: 500 N

LIEFERFORM

verzinkt, komplett mit vormontiertem Einschlagdübel

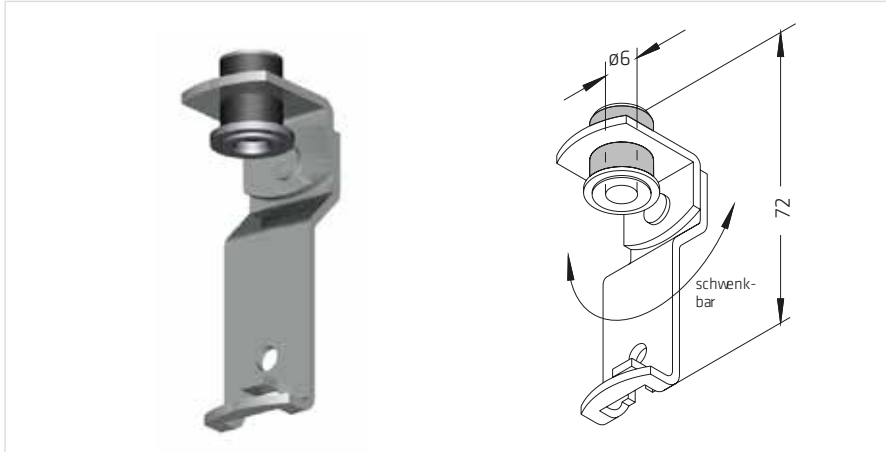
VERPACKUNGSEINHEIT

100 Stück, 500 Stück



DECKENHÄNGER

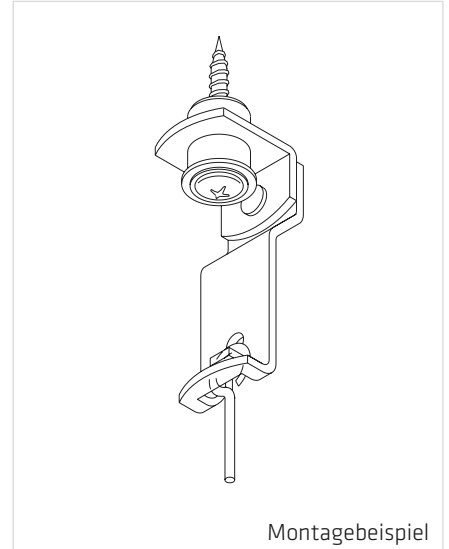
DP 31 28 260



TYP 50 PRO

Artikelnummer

20017645



TECHNISCHE DATEN

- Einfügungsdämmung: 40 db (A)
- max. Zugbelastung: 200 N

BESCHREIBUNG

Der Deckenhänger Typ 50 Pro wird zur Montage von akustisch wirksamen Unterdecken verwendet. Die Körperschallübertragung von der Unterdecke auf den Baukörper bzw. vom Baukörper auf die Unterdecke wird durch den Typ 50 Pro verhindert.

Die Montage am Baukörper wird durch wegklappen des unteren Metallbügels vereinfacht. Anschließend wird das Drahtstück in den unteren Bügel eingehängt und mit der Unterdecke verbunden.

LIEFERFORM

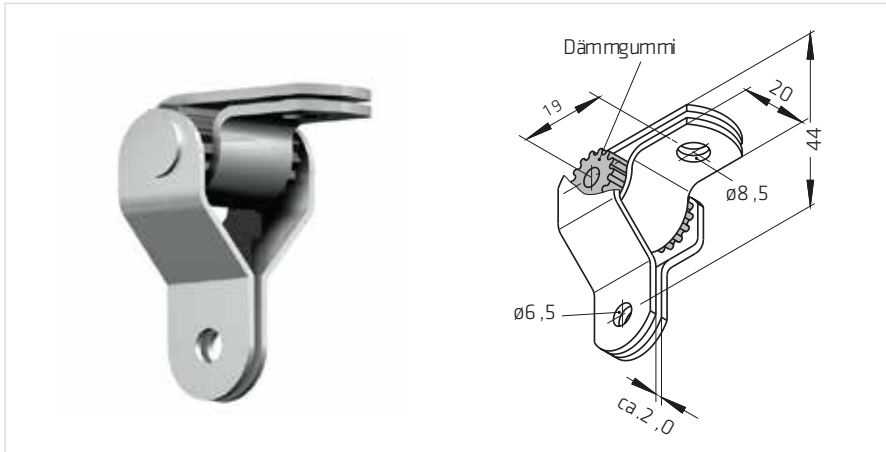
verzinkt

BEVORZUGTER ANWENDUNGSBEREICH

Zwischendeckenbau

DÄMMTEIL

DBP 3741424



TYP 102

Artikelnummer

20001011

TECHNISCHE DATEN

- Einfügungsdämmung: 18 db (A)
- max. Zugbelastung: 1000 N
- Bruchlast: > 6000 N
- Federimpedanz (250 Hz): $6,3 \cdot 10^5$ g/s

BESCHREIBUNG

Körperschalldämmendes Befestigungselement zur Befestigung hängender Einbauteile wie z.B. Rohrleitungen, Unterdecken und Lüftungskanäle. Das mit Vorspannung vernietete Profilmgummi erfüllt die Anforderungen der DIN 4109 sicher und **dauerhaft**. Alterung und Aushärten durch hochtemperierte Rohrleitungen und somit Minderung der Körperschalldämmung ist ausgeschlossen. Elektroschrauber, zur rationellen Montage, lassen sich hierbei problemlos einsetzen. Das Dämmteil lässt Pendelbewegungen zu und ist somit auch als Gleitbefestigung zu betrachten.

Rohrschubkräfte werden nicht in den Baukörper übertragen.

LIEFERFORM

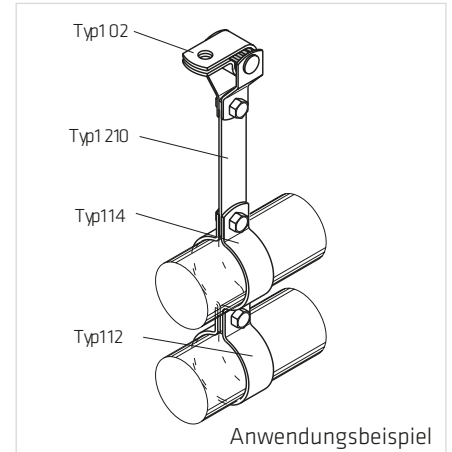
verzinkt

BEVORZUGTER ANWENDUNGSBEREICH

Sanitär- und Heizungstechnik

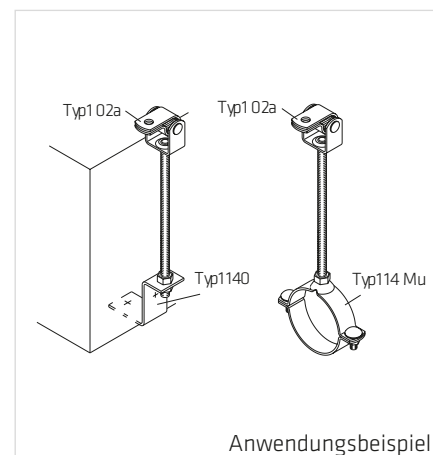
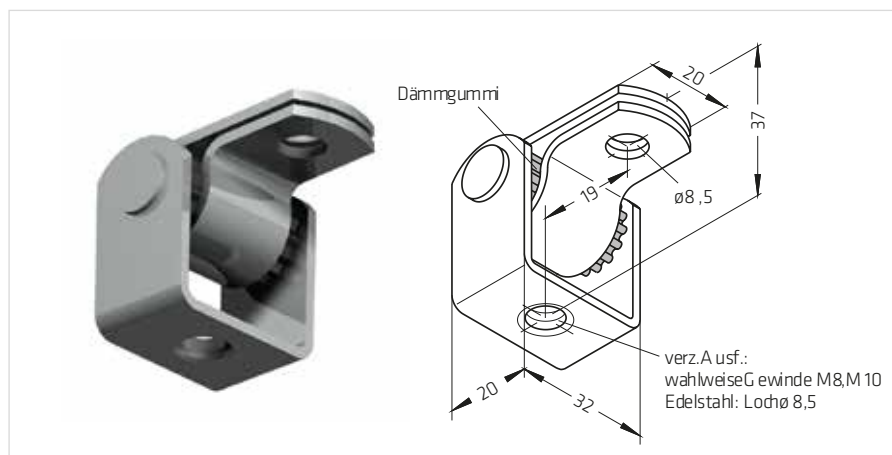
KOMBINATIONSMÖGLICHKEITEN MIT TYP

112, 113, 114, 1210, 1030



DÄMMTEIL

DBP 3741424



TYP 102 A

Artikelnummer	Artikel	Beschreibung
20001014	102a M8	Gewinde M8 im U-Teil
20014434	102a M10	Gewinde M10 im U-Teil

TECHNISCHE DATEN

- Einfügungsdämmung: 18 db (A)
- max. Zugbelastung: 1000 N
- Bruchlast: > 6000 N
- Federimpedanz (250 Hz): $6,3 \cdot 10^5$ g/s

BESCHREIBUNG

Körperschalldämmendes Befestigungselement zur Befestigung hängender Einbauteile wie z. B. Rohrleitungen, Unterdecken und Lüftungskanäle. Das mit Vorspannung vernietete Profilmgummi erfüllt die Anforderungen der DIN 4109 sicher und **dauerhaft**. Alterung und Aushärten durch hoch temperierte Rohrleitungen und somit Minderung der Körperschalldämmung ist ausgeschlossen.

Durch die Achsversetzung zwischen Gewindestange und Befestigungsloch können Bohrfehler im Baukörper problemlos ausgeglichen werden.

LIEFERFORM

verzinkt, mit Gewinde M8, M10

Edelstahl, mit Bohrung $\varnothing 8,5$

BEVORZUGTER ANWENDBEREICH

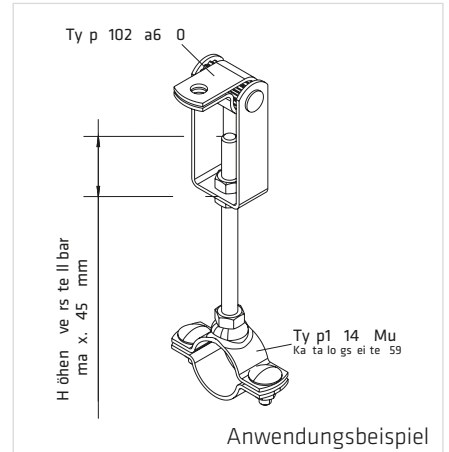
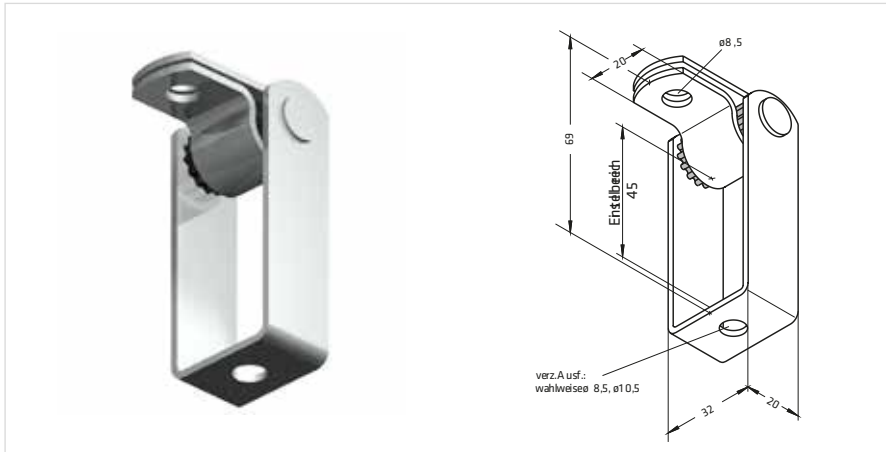
Luft- und Klimatechnik

KOMBINATIONSMÖGLICHKEITEN MIT TYP

114 Mu, 114 Ni, 170, 175, und 1140

DÄMMTEIL HÖHENVERSTELLBAR

DBP 3741424



TYP 102A60

Artikelnummer	Artikel	Beschreibung
20001016	Typ 102 a 60	ø 8,5 im U-Teil
20023736	Typ 102 a 60	ø 10,5 im U-Teil

TECHNISCHE DATEN

- Einfügungsdämmung: 18 db (A)
- max. Zugbelastung: 1000 N
- Bruchlast: > 6000 N
- Federimpedanz (250 Hz): $6,3 \cdot 10^5$ g/s

BESCHREIBUNG

Körperschalldämmendes Befestigungselement zur höhenverstellbaren Montage hängender Einbauteile wie z.B. Rohrleitungen, Unterdecken und Lüftungskanäle. Das mit Vorspannung vernietete Profilmgumi erfüllt die Anforderungen der DIN 4109 sicher und **dauerhaft**. Alterung und Aushärten durch hochtemperierte Rohrleitungen und somit Minderung der Körperschalldämmung ist ausgeschlossen. Elektroschrauber, zur rationellen Montage, lassen sich hierbei problemlos einsetzen. Das Dämmteil lässt Pendelbewegungen zu und ist somit auch als Gleitbefestigung zu betrachten. Rohrschubkräfte werden nicht in den Baukörper übertragen.

LIEFERFORM

verzinkt

BEVORZUGTER ANWENDUNGSBEREICH

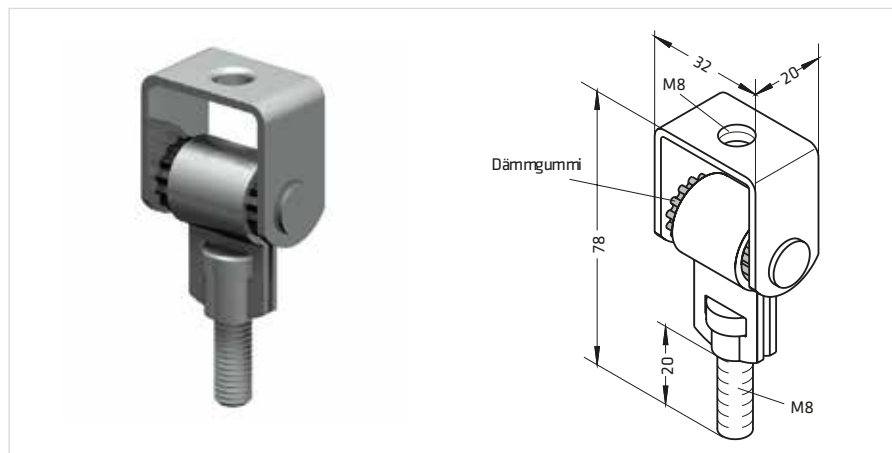
Sanitär- und Heizungstechnik

KOMBINATIONSMÖGLICHKEITEN MIT TYP

112, 113, 114, 1210, 1030

DÄMMTEIL

DBP 3741424



TYP 102 AZ

Artikelnummer

20005151

TECHNISCHE DATEN

- Einfügungsdämmung: 18 db (A)
- max. Zugbelastung: 1000 N
- Bruchlast: > 6000 N
- Federimpedanz (250 Hz): $6,3 \cdot 10^5$ g/s

BESCHREIBUNG

Körperschalldämmendes Befestigungselement mit zentrischem Anschluss zur Befestigung hängender Einbauteile wie z. B. Rohrleitungen, Unterdecken und Lüftungskanäle.

Das mit Vorspannung vernietete Profilmgummi erfüllt die Anforderungen der DIN 4109 sicher und **dauerhaft**. Alterung und Aushärten durch hochtemperierte Rohrleitungen und somit Minderung der Körperschalldämmung ist ausgeschlossen. Das Dämmteil lässt Pendelbewegungen zu und ist somit auch als Gleitbefestigung zu betrachten. Rohrschubkräfte werden nicht in den Baukörper übertragen.

LIEFERFORM

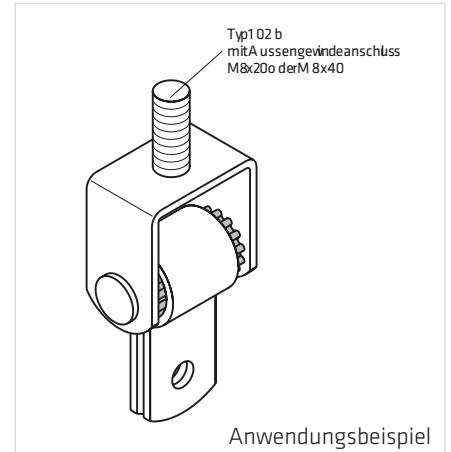
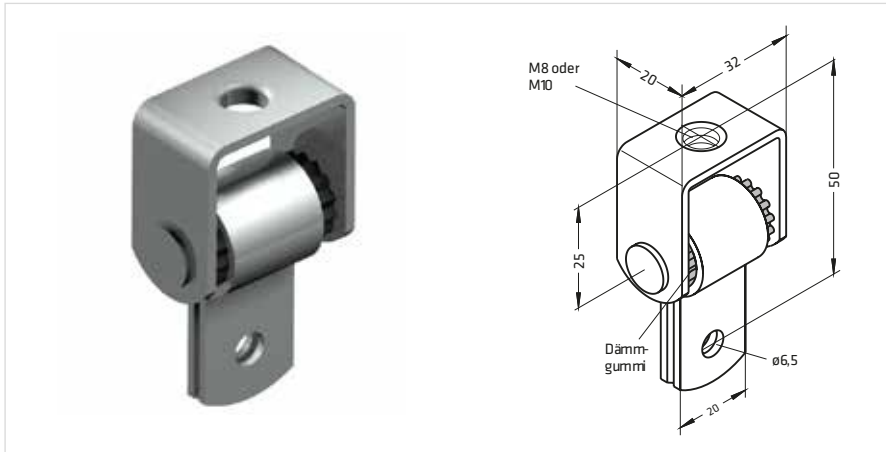
verzinkt

BEVORZUGTER ANWENDUNGSBEREICH

Sanitär- und Heizungstechnik

DÄMMTEIL

DBP 3741424



TYP 102 B

Artikelnummer	Artikel	Gewindeanschluss
20012037	Typ 102 b M 8 verz.	M8 Innengewinde
20023288	Typ 102 b M10 verz.	M10 Innengewinde
20001020	Typ 102 b M8 x 20 verz.	M8 x 20 Aussengewinde
20001021	Typ 102 b M8 x 40 verz.	M8 x 40 Aussengewinde

TECHNISCHE DATEN

- Einfügungsdämmung: 18 db (A)
- max. Zugbelastung: 1000 N
- Bruchlast: > 6000 N
- Federimpedanz (250 Hz): $6,3 \cdot 10^5$ g/s

BESCHREIBUNG

Körperschalldämmendes Befestigungselement zur Befestigung hängender Einbauteile wie z. B. Rohrleitungen, Unterdecken und Lüftungskanäle. Das mit Vorspannung vernietete Profilmgummi erfüllt die Anforderungen der DIN 4109 sicher und **dauerhaft**. Alterung und Aushärten durch hochtemperierte Rohrleitungen und somit Minderung der Körperschalldämmung ist ausgeschlossen. Das Dämmteil lässt Pendelbewegungen zu und ist somit auch als Gleitbefestigung zu betrachten. Rohrschubkräfte werden nicht in den Baukörper übertragen.

LIEFERFORM

verzinkt,
mit Innengewinde M8 oder M10 bzw. Aussengewindeanschluss M8x20, M8x40v

BEVORZUGTER ANWENDBEREICH

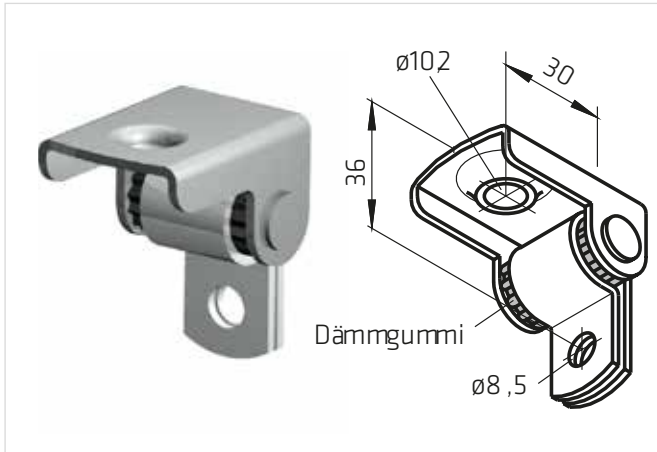
Sanitär- und Heizungstechnik

KOMBINATIONSMÖGLICHKEITEN MIT TYP

112, 113, 114, 1210, 1030

DÄMMTEIL

3741424V



TYP 103 A

Artikelnummer

20001023

TECHNISCHE DATEN

- Einfügungsdämmung: 18 db (A)
- max. Zugbelastung: 1000 N
- Bruchlast: > 6000 N
- Federimpedanz (250 Hz): $6,3 \cdot 10^5$ g/s

LIEFERFORM

verzinkt



TYP 103 N

Artikelnummer

20001024

TECHNISCHE DATEN

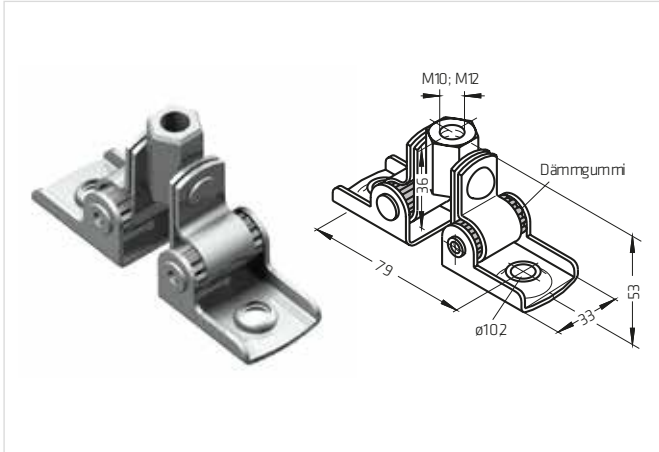
- Einfügungsdämmung: 18 db (A)
- max. Zugbelastung: 1000 N
- Bruchlast: > 6000 N
- Federimpedanz (250 Hz): $6,3 \cdot 10^5$ g/s

LIEFERFORM

verzinkt

DÄMMTEIL

DBP 3741424



TYP 104

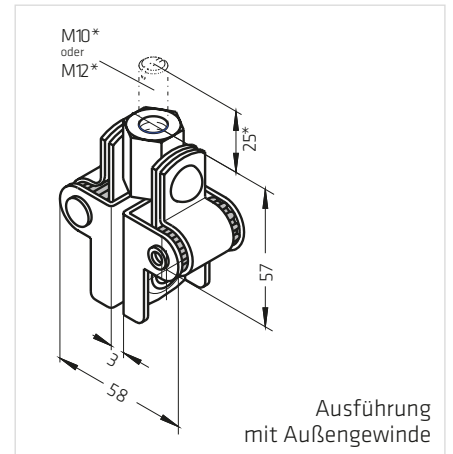
Artikelnummer	Artikel	Gewindeanschluss
20001026	Typ 102 b M 8 verz.	M8 Innengewinde
20001027	Typ 102 b M10 verz.	M10 Innengewinde
20001029	Typ 102 b M8 x 20 verz.	M8 x 20 Aussengewinde
20001030	Typ 102 b M8 x 40 verz.	M8 x 40 Aussengewinde

TECHNISCHE DATEN

- Einfügungsdämmung: 15 db (A)
- max. Zugbelastung: 2000 N
- Bruchlast: > 10000 N
- Federimpedanz (250 Hz): $1,8 \cdot 10^5$ g/s

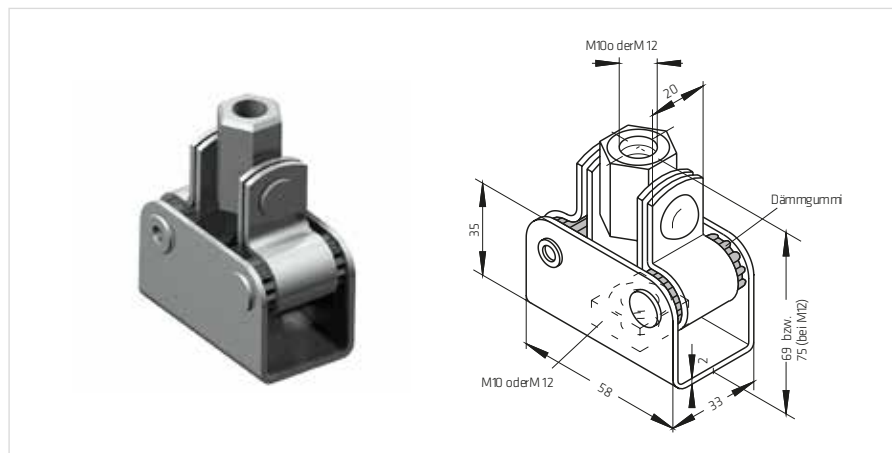
LIEFERFORM

verzinkt



DÄMMTEIL

DBP 3741424



TYP 104 G

Artikelnummer	Artikel	Beschreibung
20001031	104 G	M10 Innengewindeanschluss
20001032	104 G	M12 Innengewindeanschluss

TECHNISCHE DATEN

- Einfügungsdämmung: 15 db (A)
- max. Zugbelastung: 2000 N
- Bruchlast: > 10000 N
- Federkonstante: 0,33 KN/mm

BESCHREIBUNG

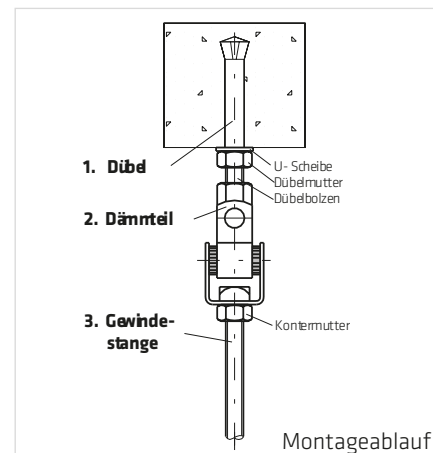
Körperschalldämmendes Befestigungselement zur Befestigung hängender Einbauteile im **höheren Lastbereich** wie z. B. Rohrleitungen, Unterdecken und Lüftungskanäle. Das mit Abstand zum Medium angeordnete Dämmteil mit seinen unter Vorspannung vernieteten Profilmummis erfüllt die Anforderungen der DIN 4109 sicher und **dauerhaft**. Durch dieses Prinzip ist eine Minderung der Schalldämmung durch fehlerhafte Montage genauso ausgeschlossen wie die Alterung und das Aushärten durch hochtemperierte Rohrleitungen. Also keine Einbußen an die akustischen Eigenschaften und das über Jahrzehnte. Beide Einschraubgewinde der verzinkten Befestigung sind zentrisch angeordnet und können wahlweise als M10 oder M12 ausgeführt werden.

BEVORZUGTER ANWENDBEREICH

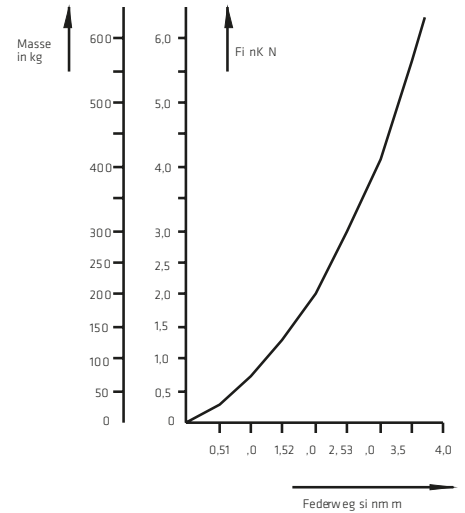
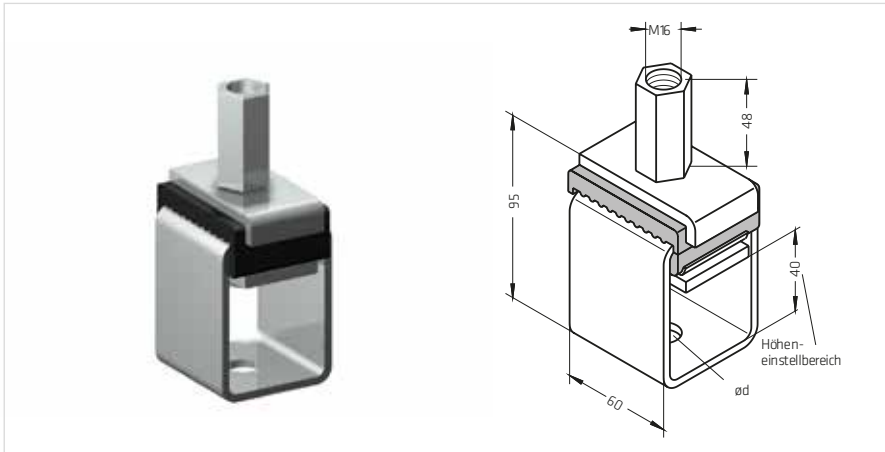
Sanitär-, Heizungs-, Luft-, Klima- und Kältetechnik

KOMBINATIONSMÖGLICHKEITEN MIT TYP

114, 114 Mu, 114 Ni, 170 und 175



DÄMMTEIL



TYP 105

Artikelnummer	Artikel	d (in mm)
20001033	Typ 105	16,5
20023492	Typ 105 K	23,0

TECHNISCHE DATEN

- max. Zugbelastung: 6000 N
- Bruchlast: 20000 N

BESCHREIBUNG

Körperschalldämmendes Befestigungselement zur Befestigung schwerer Einbauteile jeglicher Art, wie z. B. Schalldämpfer, Lüftungskanäle, Ventilatoren oder auch als Befestigung von Sammeltraversen. Die vormontierte Dämmeinheit mit spezieller Auflagefläche kann bei der Montage nicht verändert werden. Die Schraubverbindung wird werkseitig gesperrt. Das Dämmteil ist, wie alle Teile, abrissicher konstruiert. Bei Vernichtung der Gummifeder z. B. Feuer, stellt das Dämmteil noch eine sichere Befestigung dar. Alterung und Aushärten durch hochtemperierte Einbauteile und somit Minderung der Körperschalldämmung sind konstruktiv ausgeschlossen.

LIEFERFORM

verzinkt

BEVORZUGTER ANWENDUNGSBEREICH

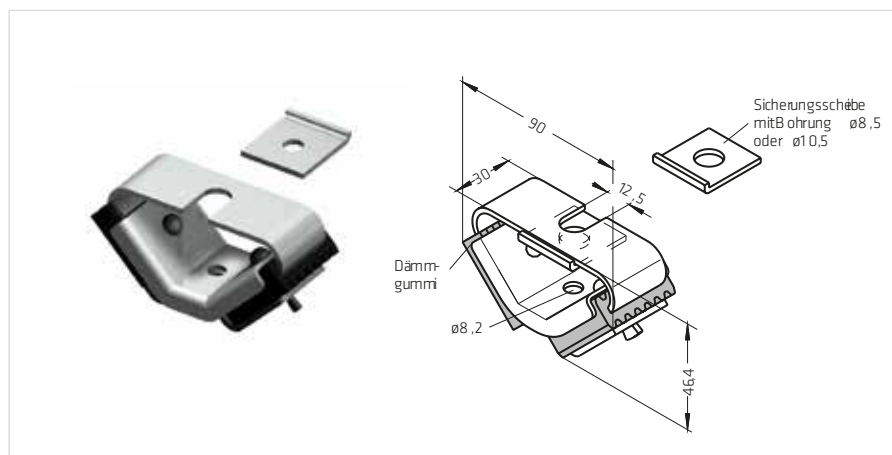
Heizungs-, Luft-, Klima- und Sanitärtechnik, Rohrleitungsbau

KOMBINATIONSMÖGLICHKEITEN MIT TYP

114 Mu, 170, 175 sowie 3567

DÄMMTEIL

DBP 2834190.4-09



TYP 105

Artikelnummer	Artikel
20011241	Typ 106 / 8,5
20001034	Typ 106 / 10,5

TECHNISCHE DATEN

- Einfügungsdämmung: 20 db (A)
- max. Zugbelastung: 1500 N
- Bruchlast: 10000 N

BESCHREIBUNG

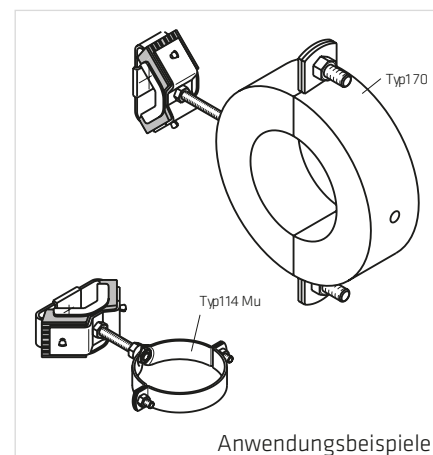
Körperschalldämmendes Befestigungselement zur Befestigung von Einbauteilen jeglicher Art, wie z. B. Schalldämpfer, Lüftungskanäle, Ventilatoren oder auch als Befestigung von Sammeltraversen z. B. in Verbindung mit Halfenschienen. Die Befestigung von Lüftungskanälen oder Schalldämpfern kann wahlweise mit dem Dämmteil 106 direkt, oder mit dem Dämmteil 106 Form U (s. nächste Seite) als Flanschverbindung erfolgen. Die spezielle Sicherungsscheibe ermöglicht es das Einbauteil inkl. fertig montiertem Dämmteil unter die bereits am Dübel angebrachte Sicherungsscheibe zu schieben. Nachdem anschließend der Dübel auf sein vorgeschriebenes Anzugsmoment gebracht wird, umkrallt die Sicherungsscheibe (s. Abb.) das Dämmteil und verhindert somit ein Herausrutschen der Befestigung. Nicht zuletzt durch diese sehr sichere Lösung hat die Befestigung unter der Typenbezeichnung 130 eine Zulassung vom Bundesamt für Zivilschutz als schocksichere Befestigung erhalten. Das Dämmteil Typ 106 ist - wie alle Konstruktionen - abrisssicher, das heißt auch nach Vernichtung der Gummifeder z. B. durch Feuer stellt es immer noch eine sichere Befestigung dar. Die Dämmteile Typ 106 und 106 U eignen sich als **Wand- Decken oder Bodenbefestigung**,

LIEFERFORM

verzinkt

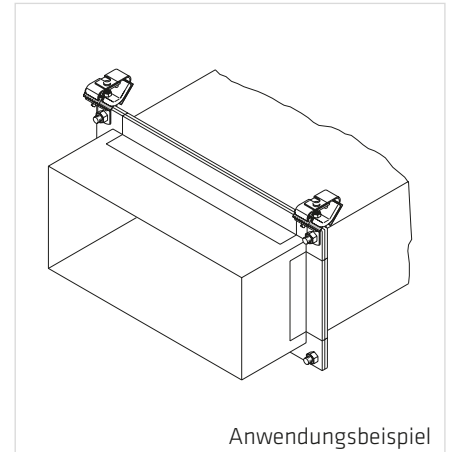
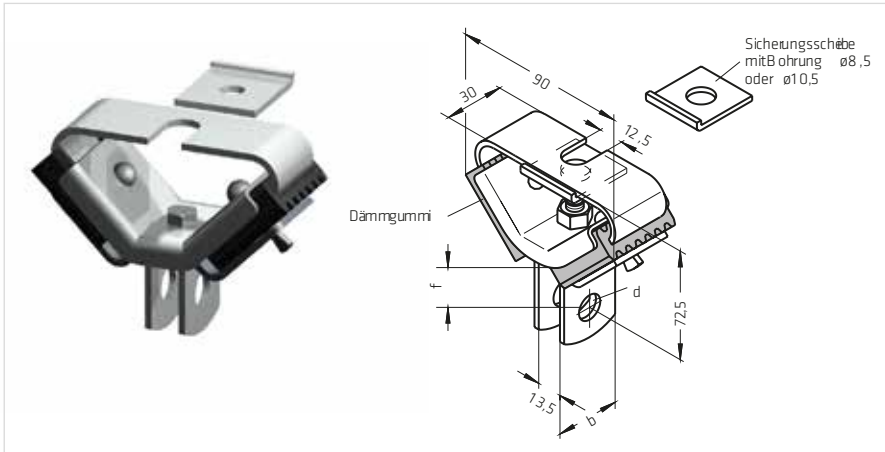
BEVORZUGTER ANWENDUNGSBEREICH

Luft- und Klimatechnik



DÄMMTEIL

DBP 2834190.4-09



TYP 106 U

Artikelnummer	Artikel	U-Teil Abmessungen		
		b (in mm)	d (in mm)	f (in mm)
20001035	Typ 106 / 8,5	20	ø 8,5	33,5
20010830	Typ 105 K	20	ø 8,5	33,5
20001036	Typ 106 / 8,5	30	ø 12,5	29,5
20025918	Typ 105 K	30	ø 12,5	29,5

TECHNISCHE DATEN

- Einfügungsdämmung: 20 db (A)
- max. Zugbelastung: 1500 N
- Bruchlast: 10000 N

BESCHREIBUNG

Körperschalldämmendes Befestigungselement zur Befestigung von Einbauteilen jeglicher Art, wie z. B. Schalldämpfer, Lüftungskanäle, Ventilatoren oder auch als Befestigung von Sammeltraversen z. B. in Verbindung mit Halfenschienen. Die Befestigung von Lüftungskanälen oder Schalldämpfern kann wahlweise mit dem Dämmteil 106 direkt, oder mit dem Dämmteil 106 Form U (s. nächste Seite) als Flanschverbindung erfolgen. Die spezielle Sicherungsscheibe ermöglicht es das Einbauteil inkl. fertig montiertem Dämmteil unter die bereits am Dübel angebrachte Sicherungsscheibe zu schieben. Nachdem anschließend der Dübel auf sein vorgeschriebenes Anzugsmoment gebracht wird, umkrallt die Sicherungsscheibe (s. Abb.) das Dämmteil und verhindert somit ein Herausrutschen der Befestigung. Nicht zuletzt durch diese sehr sichere Lösung hat die Befestigung unter der Typenbezeichnung 130 eine Zulassung vom Bundesamt für Zivilschutz als schocksichere Befestigung erhalten. Das Dämmteil Typ 106 ist – wie alle Konstruktionen – abrissicher, das heißt auch nach Vernichtung der Gummifeder z. B. durch Feuer stellt es immer noch eine sichere Befestigung dar. Die Dämmteile Typ 106 und 106 U eignen sich als **Wand- Decken oder Bodenbefestigung**,

LIEFERFORM

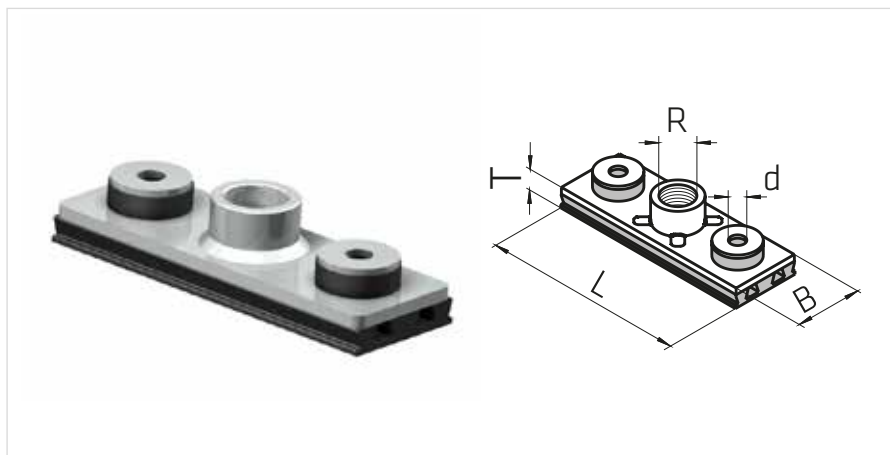
verzinkt

BEVORZUGTER ANWENDBEREICH

Luft- und Klimatechnik

GRUNDPLATTE

MIT SCHALLDÄMMUNG



TYP 114 MFP-A

Artikelnummer	Artikel	R (in Zoll)	L (in mm)	D (in mm)	B (in mm)	T (in mm)
52024128	114 MFP-A	1/2"	120	8,5	40	12
52024129	114 MFP-A	3/4"	120	8,5	40	12

Kombinierbar über Uniadapter mit metrischen Gewinden.

Adapter Nr. 31021634 R = 1/2" mit M8 und M10. Adapter Nr. 31021635 R = 1/2" mit M12

Adapter Nr. 31022447 R = 3/4" mit M16.

BESCHREIBUNG

Grundplatte schallgedämmt mit Anschlussmuffe R 1/2" bzw. 3/4". Über die zus. erhältlichen Uniadapter läßt sich eine Verbindung zw. Grundplatte und Rohrschellen über ein metrisches Gewinde herstellen.

LIEFERFORM

Werkstoff Nr. 1.0038 in verzinkt.

BEVORZUGTER ANWENDUNGSBEREICH

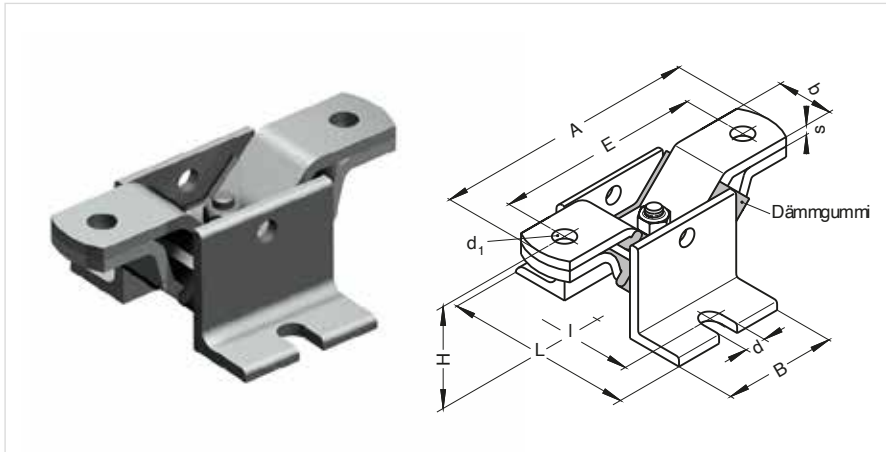
Sanitär und Heizungstechnik

KOMBINATIONSMÖGLICHKEITEN MIT TYP

Rohrschelle Typ 109, 109 Gu, 114 GW, 114 MF, 114 Mu, 114 Ni, 114 S (alle mit Uniadapter) und Typ 175

DÄMMTEIL

DP 40 35 434



TYP 116 LAE

Artikelnummer	b x s (in mm)	A (in mm)	E (in mm)	H (in mm)	L (in mm)	I (in mm)	B (in mm)	d (in mm)	d ₁ (in mm)
20003525	30 x 5	140	100	55	100	78	60	11	11

TECHNISCHE DATEN

- Einfügungsdämmung: 19 db (A)
- empf. Lastbereich der Schallentkopplung: 200 N bis 2000 N
- max. Belastung für Druck-, Zug- oder Rohrschubkraft: 4000 N

BESCHREIBUNG

Das Dämmteil 116 LAE ist die Körperschalldämmende Lösung für Konstruktionseinheiten unterschiedlichster Art, wie z. B. Rohrtraversen, Schalldämpfer, Installationsfertigwände usw. Für optimale Schalldämmung wird der Typ 116 LAE auf die zum Einsatz kommende Belastung werkseitig eingestellt.

LIEFERFORM

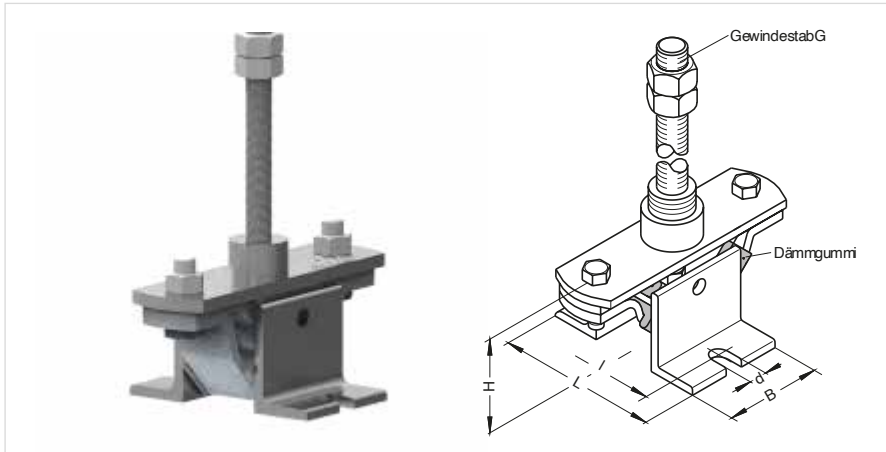
verzinkt

KOMBINATIONSMÖGLICHKEITEN MIT TYP

303 PF

DÄMMTEIL

DP 40 35 434



TYP 116 LAF

Artikelnummer	H (in mm)	L (in mm)	I (in mm)	B (in mm)	d (in mm)	Gewindestab G Standard (in mm)
20018543	61	100	78	60	11	M12 x 110
20003526	61	100	78	60	11	M16 x 140

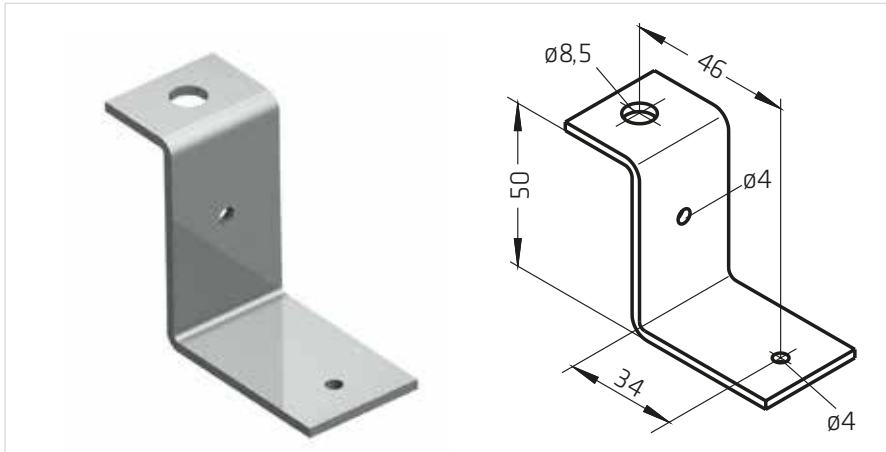
LIEFERFORM

verzinkt



Anwendungsbeispiele

KANALHALTER



TYP 1140

Artikelnummer

30004740

BESCHREIBUNG

Befestigungselement zur Halterung von Rechtecklüftungskanälen für Gewindestabanbindung M8. Der Kanalhalter 1140 ergibt in Verbindung mit dem Dämmteil 102 a eine körperschall-dämmende Befestigungseinheit (siehe Technische Daten Typ 102 a).

LIEFERFORM

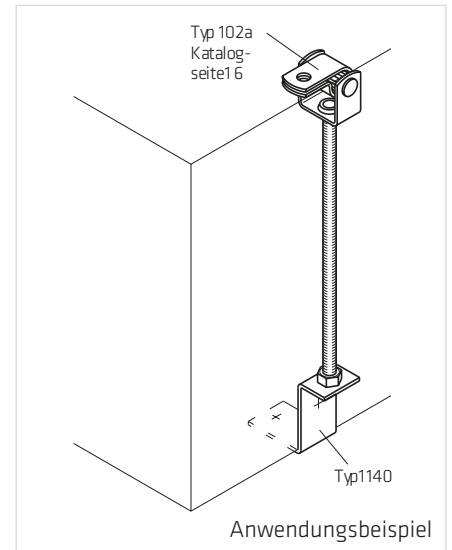
verzinkt, mit 8,5 mm Bohrung

BEVORZUGTER ANWENDUNGSBEREICH

Luft- und Klimatechnik

KOMBINATIONSMÖGLICHKEITEN MIT TYP

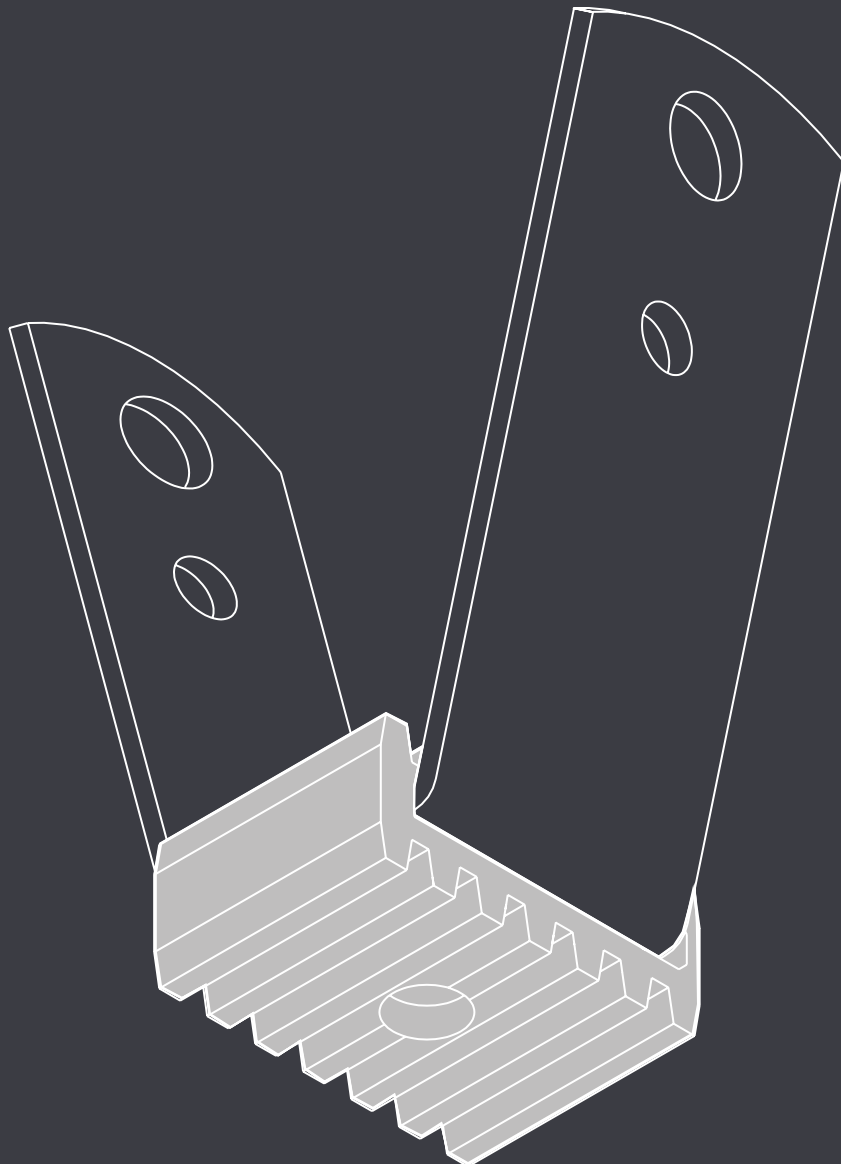
102 a



KAPITEL 2

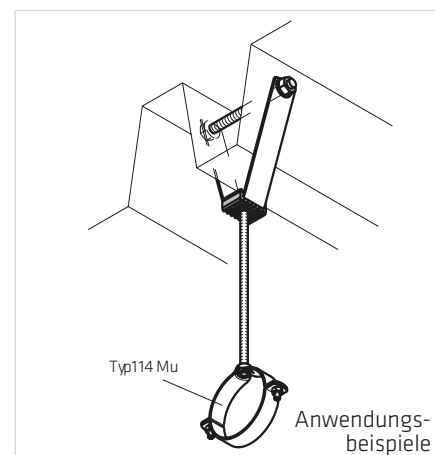
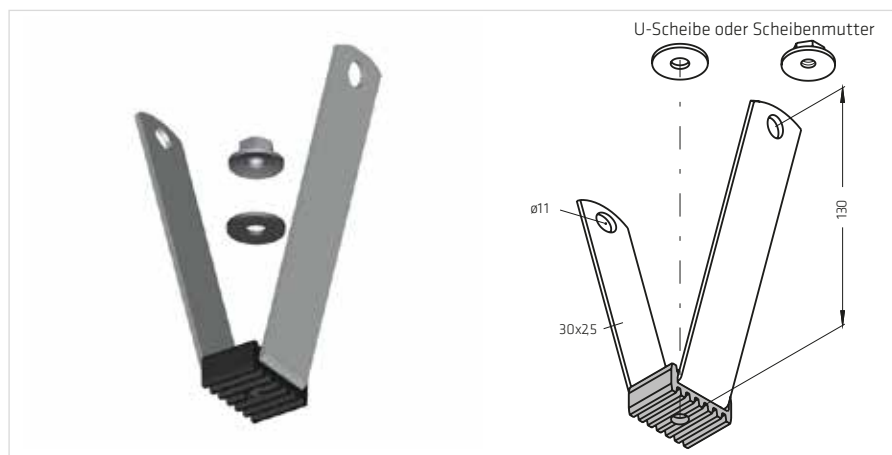
TRAPEZDECKENHALTER

Trapezdeckenhalter zur Befestigung von Rechtecklüftungskanälen, Rohren usw. für Gewindestabanbindungen mit teilweise Körperschalldämmender Gummidämmplatte für eine einwandfreie Schallentkopplung nach DIN 4109. Ausführungen in anderen Materialien (z.B. Edelstahl) auf Anfrage erhältlich.



TRAPEZDECKENHALTER

DBP 3818220.3



TYP 60 A

Artikelnummer	Artikel	Beschreibung
21001009	60 A	verzinkt, für M8 mit U- Scheibe
21006562	60 A	verzinkt, mit Scheibenmutter M8

TECHNISCHE DATEN

- Einfügungsdämmung: 20 db (A)
- max. Zugbelastung: 800 N
- Bruchlast: 10000 N

BESCHREIBUNG

Befestigungselement zur Halterung von Rechtecklüftungskanälen, Rohren usw. mit körperschalldämmender Gummidämmplatte für Gewindestabanbindung M8 mit Scheibenmutter bzw. mit Unterlegscheibe und Sechskantmutter. Der Gummizentrierung sowie die starke Profilierung der Gummidämmplatte sind die entscheidenden Voraussetzungen für die einwandfreie Schallentkopplung.

LIEFERFORM

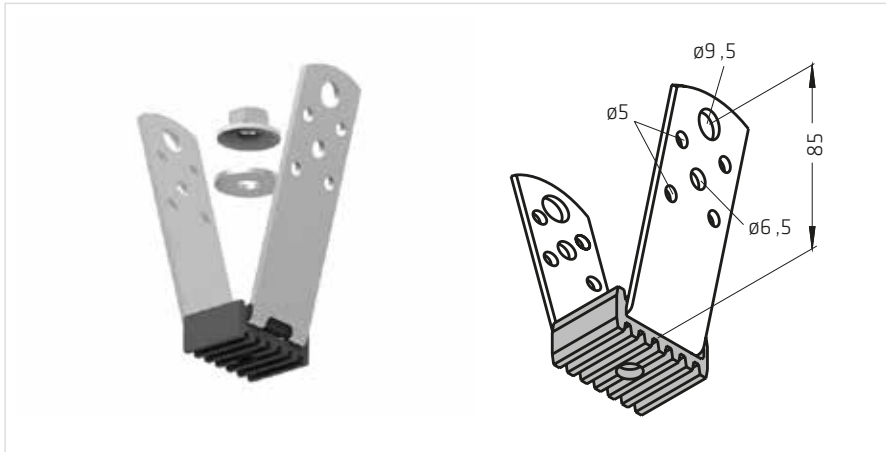
verzinkt, mit einer U-Scheibe nach DIN 9021 oder mit einer Scheibenmutter M8 nach DIN 53010

BEVORZUGTER ANWENDBEREICH

Luft-, Klima-, Sanitär- und Heizungstechnik

TRAPEZDECKENHALTER

DBP 3818220.3



TYP 60 AK

Artikelnummer	Artikel	Beschreibung
21011042	60 AK	für M8, mit U-Scheibe
21023260	60 AK	mit Scheibenmutter M8

TECHNISCHE DATEN

- Einfügungsdämmung: 20 db (A)
- max. Zugbelastung: 500 N
- Bruchlast: 5500 N

BESCHREIBUNG

Befestigungselement zur Halterung von Rechtecklüftungskanälen, Rohren usw. mit körperschalldämmender Gummidämmplatte für Gewindestabanbindung M8 mit Scheibenmutter bzw. mit Unterlegscheibe und Sechskantmutter. Der Gummizentriering sowie die starke Profilierung der Gummidämmplatte sind die entscheidenden Voraussetzungen für die einwandfreie Schallentkopplung.

LIEFERFORM

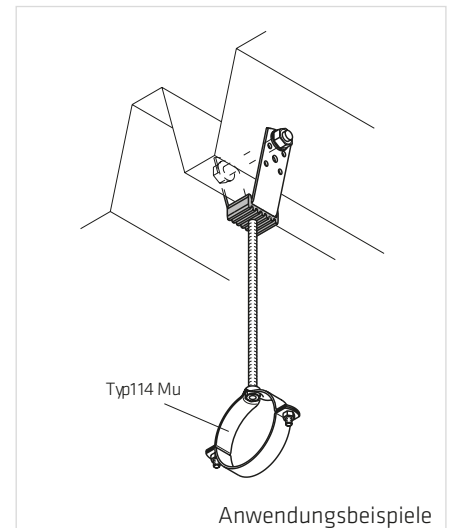
verzinkt, mit einer U-Scheibe nach DIN 9021 oder mit einer Scheibenmutter M8 nach DIN 53010

BEVORZUGTER ANWENDUNGSBEREICH

Luft-, Klima-, Sanitär- und Heizungstechnik



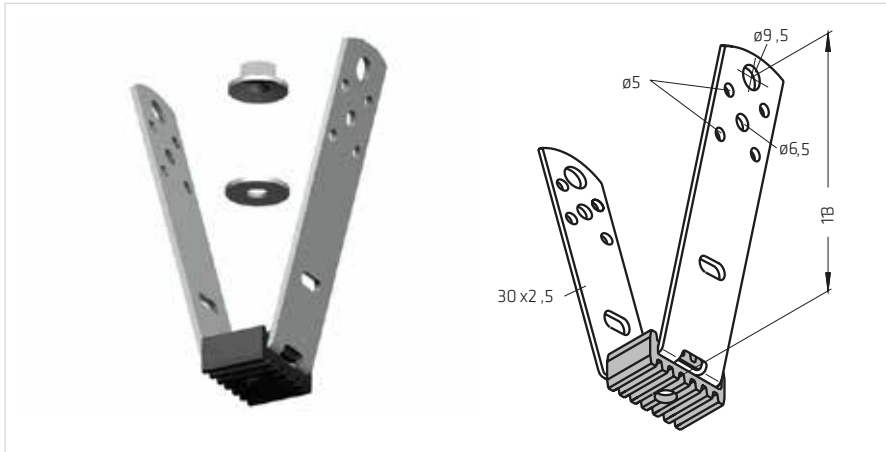
Lochbild EdelstahlAusführung



Anwendungsbeispiele

TRAPEZDECKENHALTER

DBP 3818220.3



TYP 60 AL

Artikelnummer	Artikel	Beschreibung
21021257	60 AL	verzinkt, für M8 mit einer U-Scheibe
21023262	60 AL	verzinkt, mit einer Scheibenmutter M8

TECHNISCHE DATEN

- Einfügungsdämmung: 20 db (A)
- max. Zugbelastung: 500 N
- Bruchlast: 5500 N

BESCHREIBUNG

Befestigungselement zur Halterung von Rechtecklüftungskanälen, Rohren usw. mit körperschalldämmender Gummidämmplatte für Gewindestabanbindung M8 mit Scheibenmutter bzw. mit Unterlegscheibe und Sechskantmutter. Die Konstruktion ermöglicht leichtes Anpassen an unterschiedliche Trapezdecken. Der Gummizentriering sowie die starke Profilierung der Gummidämmplatte sind die entscheidenden Voraussetzungen für die einwandfreie Schallentkopplung.

LIEFERFORM

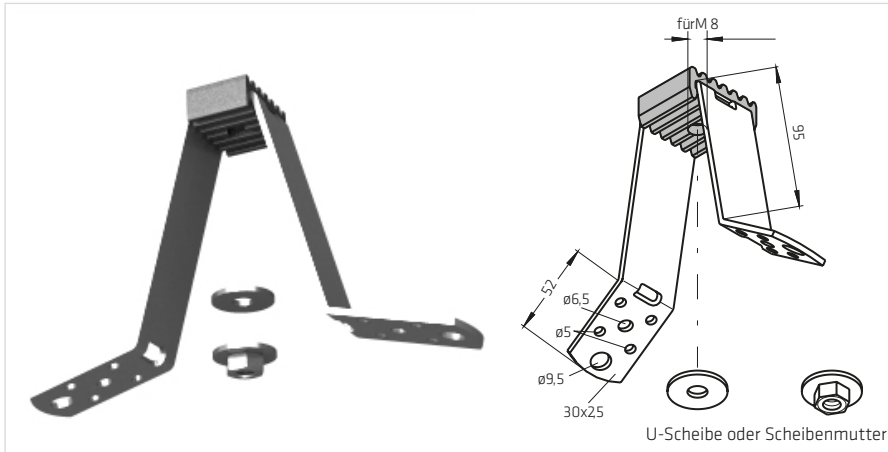
verzinkt, mit einer U-Scheibe nach DIN 9021 oder mit einer Scheibenmutter M8 nach DIN 53010

BEVORZUGTER ANWENDUNGSBEREICH

Luft-, Klima-, Sanitär- und Heizungstechnik

WICKELFALZROHRHALTER

DBP 3818220.3



TYP 60 AW

Artikelnummer	Artikel	Beschreibung
21019546	60 AW	verzinkt, für M8 mit einer U-Scheibe
21019562	60 AW	verzinkt, mit einer Scheibenmutter M8

TECHNISCHE DATEN

- Einfügungsdämmung: 20 db (A)
- max. Zugbelastung: 500 N
- Bruchlast: 5500 N

BESCHREIBUNG

Befestigungselement zur Halterung von Wickelfalzrohren, mit körperschalldämmender Gummidämmplatte für Gewindestabanbindung M8 mit Scheibenmutter bzw. mit Unterlegscheibe und Sechskantmutter. Der Gummizentrierung sowie die starke Profilierung der Gummidämmplatte sind die entscheidenden Voraussetzungen für die einwandfreie Schallentkopplung.

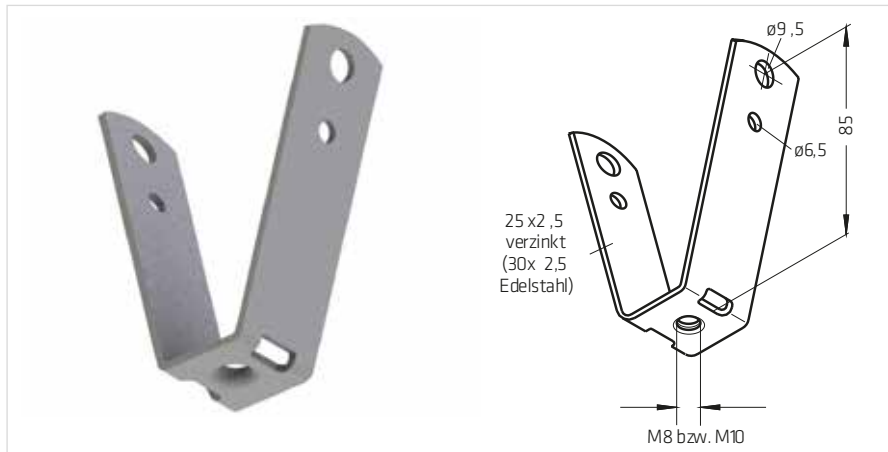
LIEFERFORM

verzinkt, mit einer U-Scheibe nach DIN 9021 oder mit einer Scheibenmutter M8 nach DIN 53010

BEVORZUGTER ANWENDUNGSBEREICH

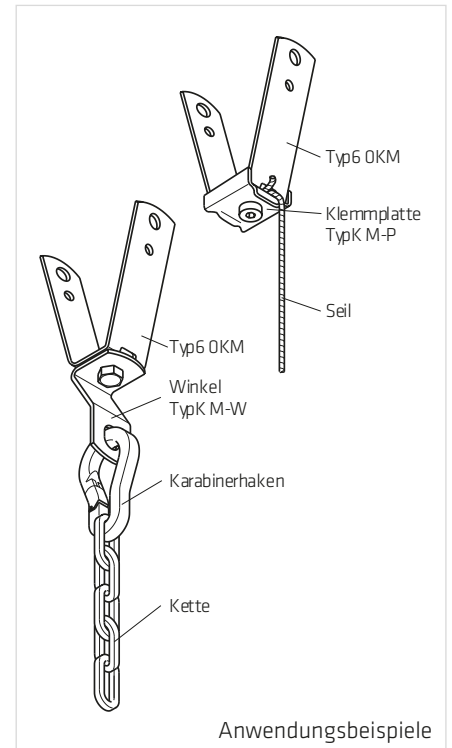
Luft-, Klima-, Sanitär- und Heizungstechnik

TRAPEZDECKENHALTER



TYP 60 KM

Artikelnummer (verzinkt)	Artikelnummer (VA2)	Artikelnummer (VA4)	Artikel	Beschreibung	Material (bxs)
21014882			60 KM – M 8	Gewindeanschluss M 8	25 x 2,5
21013862			60 KM – M 10	Gewindeanschluss M 10	25 x 2,5
	21012148	21011453	60 KM – M 8	Gewindeanschluss M 8	30 x 2,5
	21012149	21010354	60 KM – M 10	Gewindeanschluss M 10	30 x 2,5



TECHNISCHE DATEN

- max. Zugbelastung: bei M 8 = 1000 N
bei M10 = 3000 N
- Bruchlast*: bei M 8 = 9000 N
bei M10 = 10000 N

*) Werte für verzinkte Ausführung bei verwendeter Gewindegüte 8.8

BESCHREIBUNG

Befestigungselement zur Halterung von Rechtecklüftungskanälen, Rohren usw.

für Gewindestabanbindung M8 bzw. M10.

Die Konstruktion ermöglicht leichtes Anpassen an unterschiedliche Trapezdecken

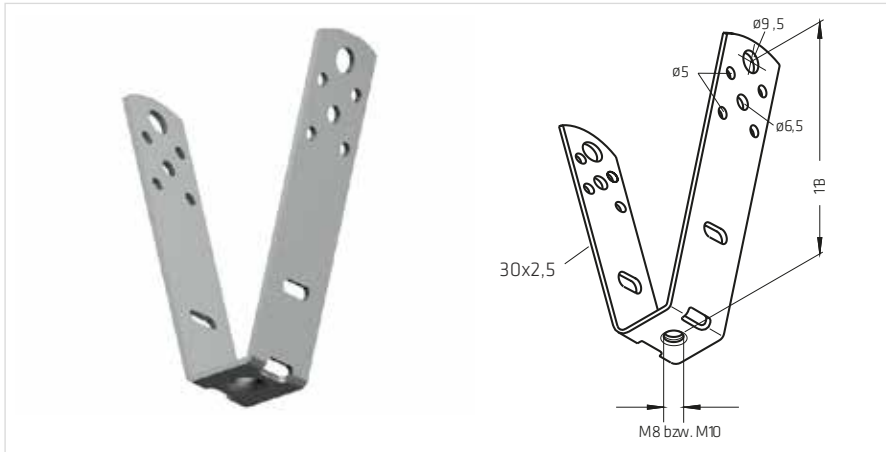
LIEFERFORM

verzinkt, Edelstahl A2 und A4

BEVORZUGTER ANWENDBEREICH

Luft-, Klima-, Sanitär- und Heizungstechnik

TRAPEZDECKENHALTER



TYP 60 LMV

Artikelnummer (verzinkt)	Artikelnummer (VA2)	Artikelnummer (VA4)	Artikel	Beschreibung
21005183	21016213	21016772	60 LM – M 8	Gewindeanschluss M 8
21005184	21016771	21016773	60 LM – M 10	Gewindeanschluss M 10

TECHNISCHE DATEN

- max. Zugbelastung: bei M 8 = 1000 N
bei M10 = 3000 N
- Bruchlast*: bei M 8 = 9000 N
bei M10 = 10000 N

*) Werte für verzinkte Ausführung bei verwendeter Gewindegüte 8.8

BESCHREIBUNG

Befestigungselement zur Halterung von Rechtecklüftungskanälen, Rohren usw. für Gewindestabanbindung M8 bzw. M10. Die Konstruktion ermöglicht leichtes Anpassen an unterschiedliche Trapezdecken.

LIEFERFORM

verzinkt, Edelstahl A2 und A4

BEVORZUGTER ANWENDUNGSBEREICH

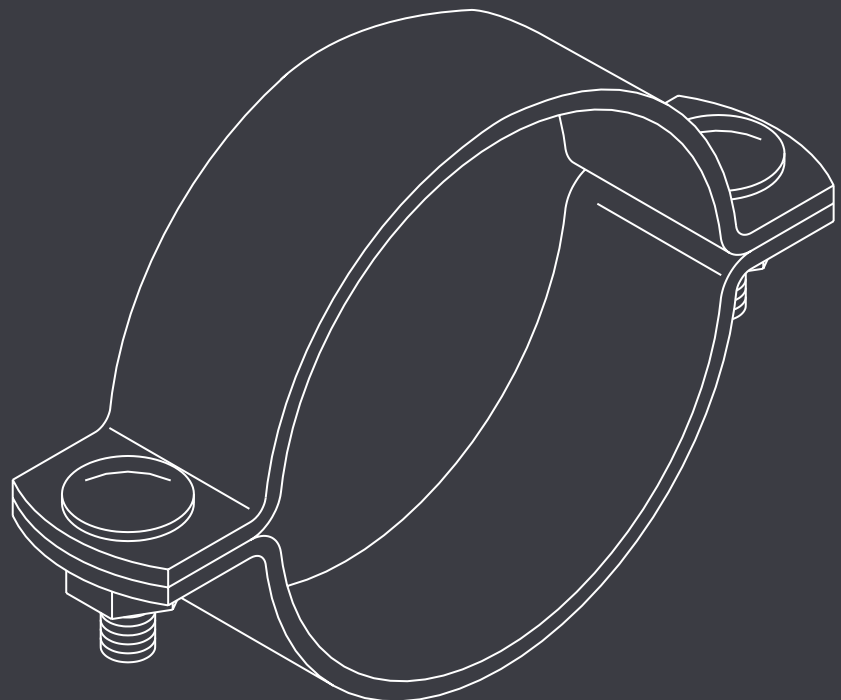
Luft-, Klima-, Sanitär- und Heizungstechnik

KAPITEL 3

ROHRSCHELLEN

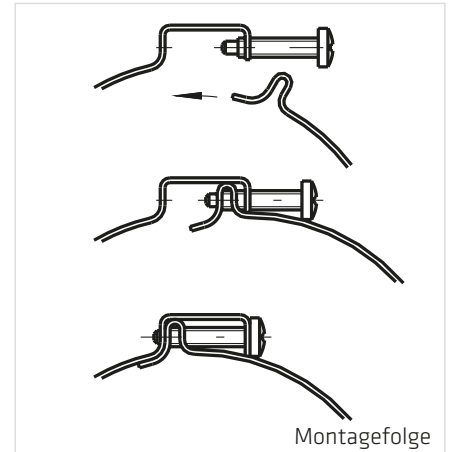
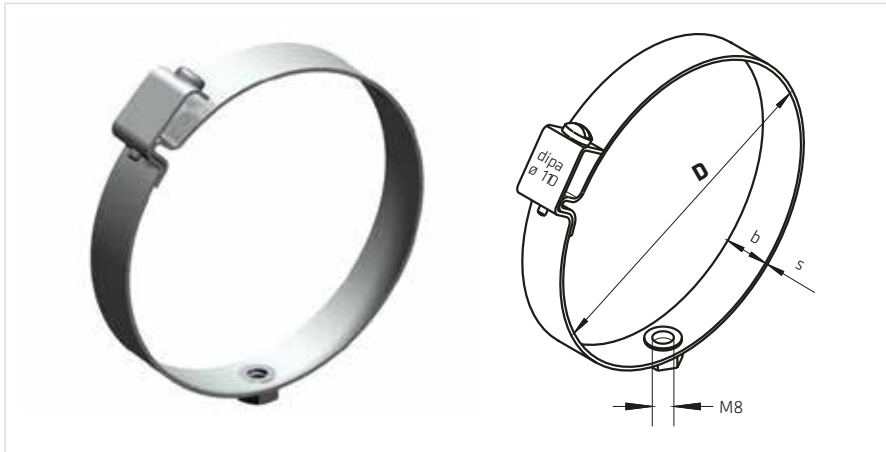
Ein- und zweiteilige Rohrschellen aus Flach- oder Bandstahl sowie Rund- und Rechteckstahlbügel. Rohrschellen mit Elastomereinlage schallgedämmt nach DIN 4109. Die Rohrschellen sind lieferbar in den gängigen C-Stahl und Edelstahl Werkstoffgüten.

Weitere Werkstoffe auf Anfrage. Es können neben verzinkter Oberfläche wahlweise auch Pulverbeschichtung und Lackierungen angeboten werden.



SCHRAUBROHRSCHELLE

EINTEILIG, MIT EINHAK-SCHRAUBVERSCHLUSS



TYP 109

Artikelnummer	Material b x s (mm)	ø D
22001670	20 x 1,0	50.0
22001671	20 x 1,0	63.0
22025377	20 x 1,0	63.0 Wi*
22025375	20 x 1,0	71.0 Wi
22001672	20 x 1,0	75.0
22001673	20 x 1,0	80.0 Wi
22001674	20 x 1,0	90.0
22025378	20 x 1,0	90.0 Wi
22001675	20 x 1,5	100.0 Wi
22001677	20 x 1,5	112.0 Wi
		fortlaufende Durchmesser bis
22001691	20 x 1,5	315.0 Wi

*) Wi = für Wickelfalzrohr

Weitere Durchmesser auf Anfrage. Bitte bei Anfragen den genauen Rohrdurchmesser angeben.

BESCHREIBUNG

Die verzinkte Schraubrohrschelle Typ 109 ist eine einteilige, mit einer hoch belastbaren kraftschlüssig vernieteten M8 Anschlussmutter versehene Befestigung, zur Montage von Kunststoff- oder Wickelfalzrohren im Durchmesserbereich von 50 mm bis 315 mm in jeder Einbaulage. Die montagefreundliche Rohrschelle verfügt über einen geschlossenschenkligen **Einhak-Schraubverschluss** und eignet sich besonders für elastische Rohrleitungen größeren Durchmessers. Die vormontierte Kombischraube lässt sich problemlos mit Akkuschraubern eindrehen. Es gibt keine losen Teile, die Rohrschelle ist bereits bei Anlieferung komplett. Kein Teil muss demontiert werden. **Einhaken, Schraube anziehen, fertig !**

LIEFERFORM

verzinkt

BEVORZUGTER ANWENDUNGSBEREICH

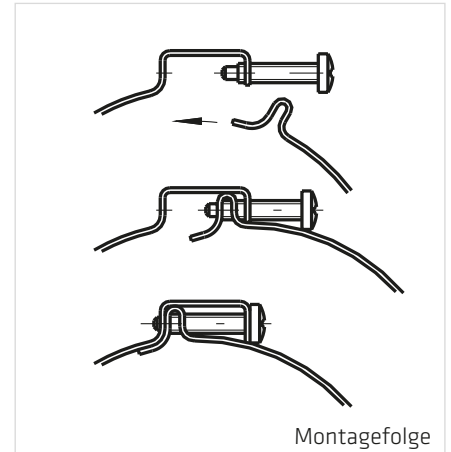
Klima-, Luft- und Sanitärtechnik

KOMBINATIONSMÖGLICHKEITEN MIT TYP

102 a M8, 104, 307 HZ

SCHRAUBROHRSCHELLE

EINTEILIG, MIT EINHAK-SCHRAUBVERSCHLUSS
UND ELASTOMEREINLAGE



TYP 109 GU

Artikelnummer	Material b x s (mm)	ø D
22001692	20 x 1,0	50.0
22001693	20 x 1,0	63.0
22025381	20 x 1,0	63.0 Wi*
22025382	20 x 1,0	71.0 Wi
22001694	20 x 1,0	75.0
22001695	20 x 1,0	80.0 Wi
22001696	20 x 1,0	90.0
22025383	20 x 1,0	90.0 Wi
22001697	20 x 1,5	100.0 Wi
22001699	20 x 1,5	112.0 Wi
		fortlaufende Durchmesser bis
22001713	20 x 1,5	315.0 Wi

*) Wi = für Wickelfalzrohr

Weitere Durchmesser auf Anfrage. Bitte bei Anfragen den genauen Rohrdurchmesser angeben.

BESCHREIBUNG

Die verzinkte Schraubrohrschele Typ 109 Gu ist eine einteilige, mit einer hoch belastbaren kraftschlüssig vernieteten M8 Anschlussmutter versehene Befestigung, zur Montage von Kunststoff- oder Wickelfalzrohren im Durchmesserbereich von 50 mm bis 315 mm in jeder Einbaulage. Die montagefreundliche Rohrschele verfügt über einen geschlossenschenkligen **Einhak-Schraubverschluss** und eignet sich besonders für elastische Rohrleitungen größeren Durchmessers. Die vormontierte Kombi-schraube lässt sich problemlos mit Akkuschraubern eindrehen. Es gibt keine losen Teile, die Rohrschele ist bereits bei Anlieferung komplett. Kein Teil muss demontiert werden. **Einhaken, Schraube anziehen, fertig !**

LIEFERFORM

verzinkt

BEVORZUGTER ANWENDUNGSBEREICH

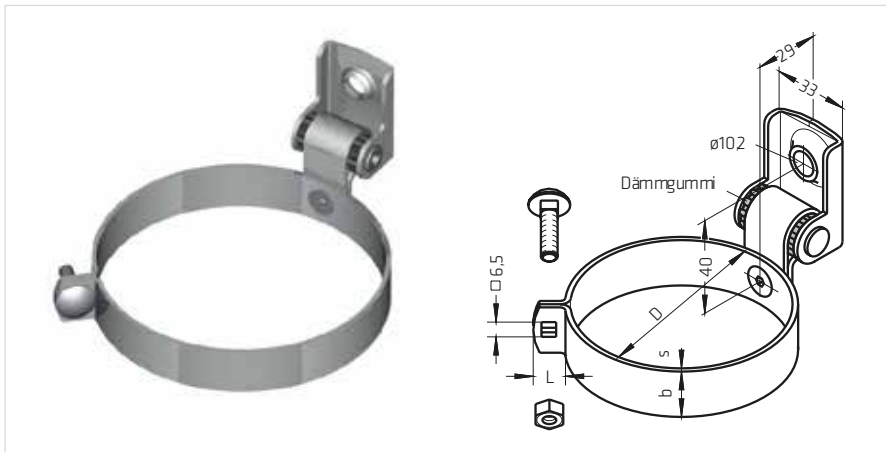
Klima-, Luft- und Sanitärtechnik

KOMBINATIONSMÖGLICHKEITEN MIT TYP

102 a M8, 104, 307 HZ

ROHRSCHELLE

MIT DÄMMTEIL, ZUR KÖRPERSCHALLENTKOPPLUNG



TYP 111

L	Material b x s (mm)	ø D
16	20 x 1,0	15.0 17.2 fortlaufende Rohrdurch- messer bis 38.0
16	20 x 1,5	42.0 42.4 fortlaufende Rohrdurch- messer bis 78.0
16	20 x 2,0	80.0 88.9 fortlaufende Rohrdurch- messer bis 630.0
20	20 x 2,5	125.0 133.0 fortlaufende Rohrdurch- messer bis 630.0

Weitere Durchmesser auf Anfrage. Bitte bei Anfragen den genauen Rohrdurchmesser angeben.

TECHNISCHE DATEN

- Einfügungsdämmung: 18 db (A)
- max. Zugbelastung: 1000 N
- Bruchlast: > 6000 N
- Federimpedanz: $6,3 \times 10^5$ g/s

BESCHREIBUNG

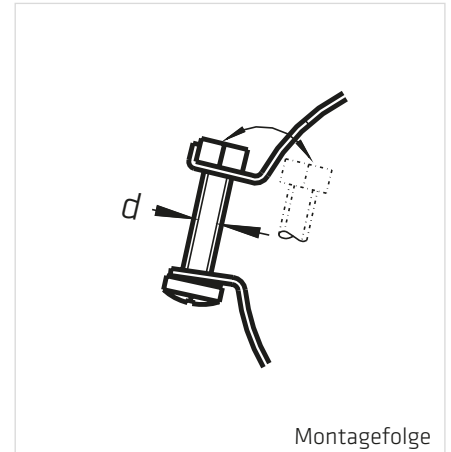
Die körperschalldämmende Rohrschelle Typ 111 wird zur Befestigung von **horizontal verlaufenden Rohrleitungen in Direktmontage** und von senkrecht verlaufenden Rohrleitungen eingesetzt. Es handelt sich um eine einteilige Rohrschelle aus verzinktem Bandstahl mit fest verbundenem Dämmteil. Diese Befestigung erfüllt, wie alle Dämmteibefestigungen, sicher und **dauerhaft** die Anforderungen der DIN 4109. Die Körperschalldämmung wird durch ein außenliegendes Dämmteil erzielt und kommt nicht z. B. mit temperaturbelasteten Rohren in Verbindung, unterliegt somit auch nicht der Alterung durch Temperaturbelastung. Diese Tatsache gewährleistet konstante akustische Eigenschaften über Jahrzehnte. Auch von den Montagebedingungen ist die Körperschalldämmung nicht abhängig, da an den werkseitig montierten Dämmteilen keine Eingriffsmöglichkeit gegeben ist.

BEVORZUGTER ANWENDBEREICH

Luft-, Klima-, Sanitär- und Heizungstechnik

ROHRSCHELLE

MIT DÄMMTEIL, ZUR KÖRPERSCHALLENTKOPPLUNG
UND KLAPP-SCHRAUBVERSCHLUSS



TYP 111 V

L	d	Material b x s (mm)	$\varnothing D$
			100.0
			112.0
			125.0
14	M 6	30 x 2,5	fortlaufende Rohrdurch- messer bis 630.0

*) Wi = für Wickelfalzrohr

Weitere Durchmesser auf Anfrage. Bitte bei Anfragen
den genauen Rohrdurchmesser angeben.

TECHNISCHE DATEN

- Einfügungsdämmung: 18 db (A)
- max. Zugbelastung: 1000 N
- Bruchlast: > 6000 N
- Federimpedanz: $6,3 \times 10^5$ g/s

BESCHREIBUNG

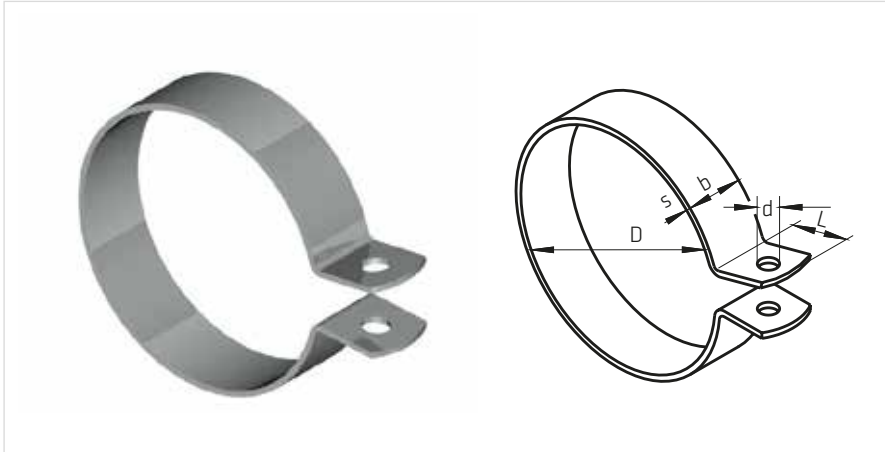
Die körperschalldämmende Rohrschelle Typ 111 V wird zur Befestigung von **horizontal verlaufenden Rohrleitungen in Direktmontage** und von senkrecht verlaufenden Rohrleitungen eingesetzt. Es handelt sich um eine einteilige Rohrschelle aus verzinktem Bandstahl mit fest verbundenem Dämmteil. Diese Befestigung erfüllt, wie alle Dämmteilbefestigungen, sicher und **dauerhaft** die Anforderungen der DIN 4109. Die Körperschalldämmung wird durch ein außenliegendes Dämmteil erzielt und kommt nicht z. B. mit temperaturbelasteten Rohren in Verbindung, unterliegt somit auch nicht der Alterung durch Temperaturbelastung. Diese Tatsache gewährleistet konstante akustische Eigenschaften über Jahrzehnte. Auch von den Montagebedingungen ist die Körperschalldämmung nicht abhängig, da an den werkseitig montierten Dämmteilen keine Eingriffsmöglichkeit gegeben ist. Durch den Klapp-Schraubverschluss wird ein hohes Maß an Montagefreundlichkeit erreicht.

BEVORZUGTER ANWENDUNGSBEREICH

Luft-, Klima-, Sanitär- und Heizungstechnik

ROHRSCHELLE

EINTEILIG



TYP 112

L	d	Material b x s (mm)	Ø D
20	6,5	20 x 1,0	12.0
			15.0
			17.2
			fortlaufende Rohrdurch- messer bis 38.0
20	6,5	20 x 1,5	42.0
			42.4
			44.5
			fortlaufende Rohrdurch- messer bis 78.0
20	6,5	20 x 2,0	80.0
			88.9
			90.0
			fortlaufende Rohrdurch- messer bis 450.0
30	11	30 x 2,5	80.0
			88.9
			90.0
			fortlaufende Rohrdurch- messer bis 450.0
40	14,5	40 x 4,0	224.0
			250.0
			280.0
			fortlaufende Rohrdurch- messer bis 450.0

Weitere Durchmesser auf Anfrage. Bitte bei Anfragen den genauen Rohrdurchmesser angeben.

BESCHREIBUNG

Hoch belastbare, sauber geformte, einteilige Rohrschelle hergestellt aus verzinktem Bandstahl. Geeignet für alle Rohrtypen. Beim Einsatz von Kupferrohr ist die Rohrschelle mit PVC ummantelt. Dauertemperaturbeständigkeit des PVC = 110°C.

LIEFERFORM

verzinkt, auf Wunsch auch mit PVC- oder Elastomereinlage erhältlich

BEVORZUGTER ANWENDUNGSBEREICH

Luft-, Klima-, Sanitär- und Heizungstechnik

KOMBINATIONSMÖGLICHKEITEN MIT TYP

102, 102b, 103A, 104, 114, 1030, 1210

ANSCHRAUBROHRSCHELLE

EINTEILIG



TYP 112 GU

Artikelnummer Typ 112-Gu	Material b x s (mm)	Rohr ø f. Wi	d	L
22027978	20 x 2,0	80,0	9,5	30
22027979	20 x 2,0	100,9	9,5	30
22027980	20 x 2,0	125,9	9,5	30
22027981	20 x 2,0	132,0	9,5	30
22027982	20 x 2,0	158,0	9,5	30
22027983	20 x 2,0	161,0	9,5	30
22027984	20 x 2,0	192,0	9,5	30
22027985	20 x 2,0	201,0	9,5	30
22027986	20 x 2,0	225,0	9,5	30
22027987	20 x 2,0	232,0	9,5	30
22027988	20 x 2,0	251,0	9,5	30
22027989	20 x 2,0	260,0	9,5	30
22027990	20 x 2,0	280,0	9,5	30
22027991	20 x 2,0	315,0	9,5	30
22027992	20 x 2,0	400,0	9,5	30

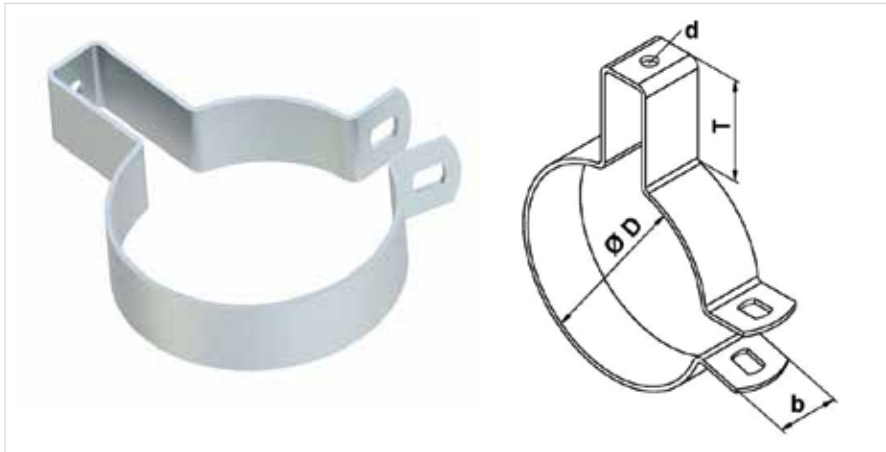
Weitere Durchmesser auf Anfrage. Bitte bei Anfragen den genauen Rohrdurchmesser angeben.

LIEFERFORM

verzinkt

FALLROHRSCHELLE

EINTEILIG



TYP 112 FS

Artikelnummer	$\varnothing D$	T	b	d
33024412	60,0	34	20	5
33024710	75,0	11	20	5

Weitere Durchmesser auf Anfrage. Bitte bei Anfragen den genauen Rohrdurchmesser angeben.

BESCHREIBUNG

Hoch belastbare, sauber geformte, einteilige Rohrschelle aus verzinktem Bandstahl zur Montage von Fallrohrleitungen jeglicher Art. Bedingt durch die Bauform der Rohrschelle ist je nach Durchmesser ein fester Abstand zum Baukörper gewährleistet.

Neben der ansprechenden Optik erhält die Rohrschelle durch ihre Ausprägung auch eine höhere Biegesteifigkeit im Vergleich zur Gewindestabanbindung.

LIEFERFORM

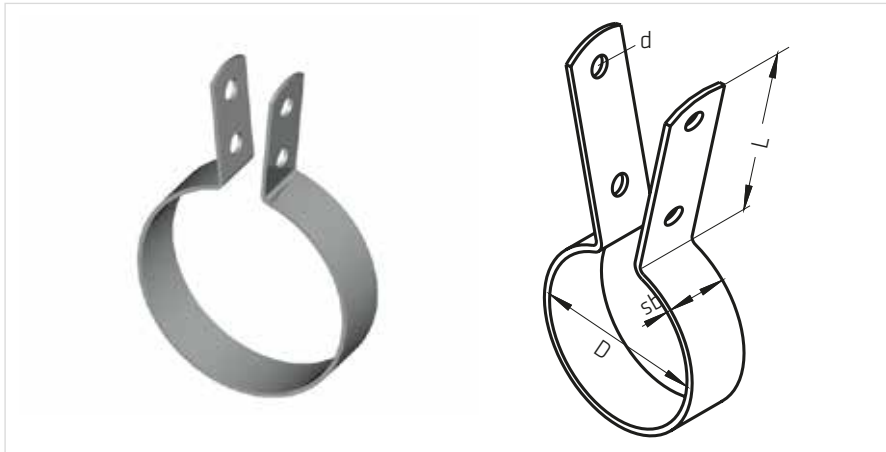
verzinkt

BEVORZUGTER ANWENDUNGSBEREICH

Wintergärten, privater Wohnungsbau

ROHRSCHELLE

EINTEILIG, MIT LANGEN SCHENKELN



TYP 113

L	d	Material b x s (mm)	Ø D
60	6,5	20 x 1,0	12.0
			15.0
			17.2
			fortlaufende Rohrdurch- messer bis 38.0
60	6,5	20 x 1,5	42.4
			44.5
			48.3
			fortlaufende Rohrdurch- messer bis 78.0
60	6,5	20 x 2,0	80.0
			88.9
			104.0
			fortlaufende Rohrdurch- messer bis 168.3
60	11	30 x 2,5	60.3
			64.0
			70.0
			fortlaufende Rohrdurch- messer bis 168.3

Weitere Durchmesser auf Anfrage. Bitte bei Anfragen den genauen Rohrdurchmesser angeben.

BESCHREIBUNG

Hoch belastbare, sauber geformte, einteilige Rohrschelle aus verzinktem Bandstahl mit langen Schenkeln. Die innenliegenden Schenkellöcher dienen zum Spannen der Rohrschelle, die Äußeren zur Aufnahme der Traglasche z.B. Typ 1210. Mit Hilfe einer Kontermutter kann die Traglasche gelenkartig befestigt werden. Die Pendelbewegung findet somit außerhalb der Isolierung statt. Beim Einsatz von Kupferrohr ist die Rohrschelle mit PVC ummantelt. Dauertemperaturbeständigkeit des PVC = 110°C.

Lieferbar im Durchmesserbereich von 15mm bis 168,3mm

LIEFERFORM

verzinkt, auf Wunsch auch mit PVC- oder Elastomereinlage erhältlich

BEVORZUGTER ANWENDUNGSBEREICH

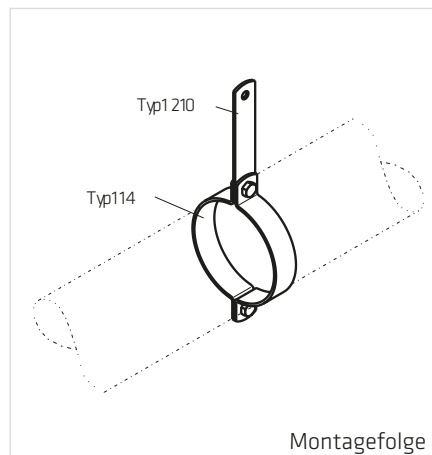
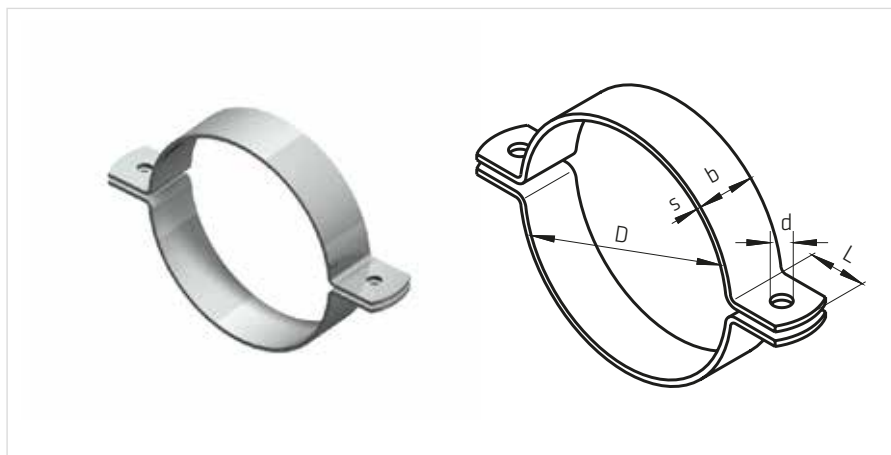
Luft-, Klima-, Sanitär- und Heizungstechnik

KOMBINATIONSMÖGLICHKEITEN MIT TYP

102, 102b, 103A, 104, 114, 1030, 1210

ROHRSCHELLE

ZWEITEILIG



TYP 114

Material b x s (mm)	bis Nennweite						
	40	100	400	500	700	1000	1400
20 x 1,5	150						
20 x 2,0		250	150	95	75		
30 x 2,5		300	300	280	200	170	100
40 x 4,0		800	570	550	380	350	200

zul. Zugbelastungsangaben* in kg

* gültig für die Deckenmontage bei Verwendung von Rohrarten deren Eigenverformung durch die in der Tabelle genannten Belastungen ausgeschlossen ist

BESCHREIBUNG

Zweiteilige Rohrschelle aus verzinktem Bandstahl oder Edelstahl Qualität **A2 oder A4**.

Geeignet für alle Rohrtypen. Beim Einsatz von Kupferrohr erhält die Rohrschelle eine PVC-Einlage mit einer Dauertemperaturbeständigkeit von 110°C. Die Verbindung zum Baukörper erfolgt wahlweise über Gewindestäbe an beiden Schenkeln, oder über Bandstahl an einem Schenkel.

Lieferbar im Durchmesserbereich von 15 mm bis 1400 mm.

BEVORZUGTER ANWENDBEREICH

Luft-, Klima-, Sanitär- und Heizungstechnik

KOMBINATIONSMÖGLICHKEITEN MIT TYP

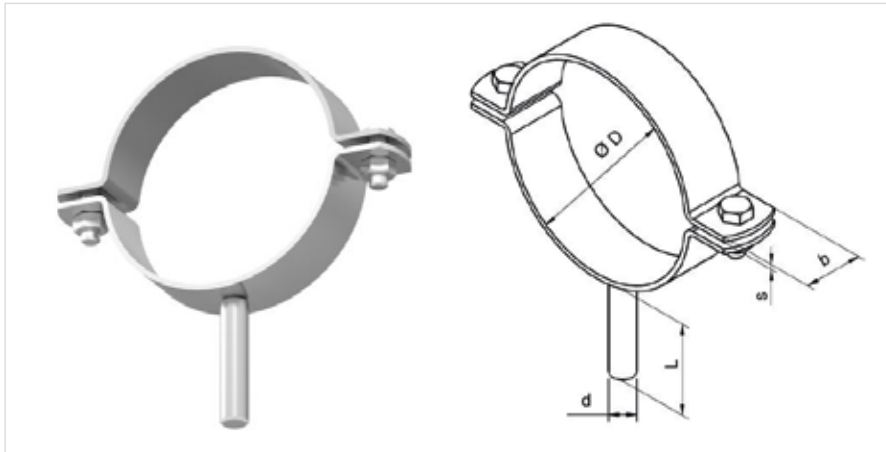
102, 102b, 103A, 104, 112, 1030, 1210

L	d	Material b x s (mm)	ø D
20	6,5	20 x 1,5	15.0
			17.2
			fortlaufende Rohrdurchmesser bis 38.0
20	6,5	20 x 2,0	42.0
			42.4
30	11,0	20 x 2,5	fortlaufende Rohrdurchmesser bis 710.0
			48.3
			50.0
40	13,0	40 x 4,0	fortlaufende Rohrdurchmesser bis 1400.0
			80.0
			88.9

Weitere Durchmesser auf Anfrage. Bitte bei Anfragen den genauen Rohrdurchmesser angeben.

ROHRSCHELLE

ZWEITEILIG, MIT ANSCHWEIßSCHAFT



TYP 114-SCHAFT

Artikelnummer für A2	Material b x s (mm)	Rohr ø f. Wi	d	L	Schrauben DIN 933, A2
22027022	20 x 2.0	12.0	8	57	M6 x 16
22027023	20 x 2.0	18.0	8	57	M6 x 16
22027024	20 x 2.0	22.0	8	57	M6 x 16
22027025	20 x 2.0	28.0	10	57	M6 x 16
22027026	20 x 2.0	34.0	10	57	M6 x 16
22027027	20 x 2.0	40.0	10	57	M6 x 16
22027028	20 x 2.0	52.0	12	57	M6 x 16
22027029	20 x 2.0	70.0	12	57	M6 x 16
22027039	30 x 2.5	33.7	10	57	M8 x 20
22027032	30 x 2.5	42.4	10	57	M8 x 20
22027033	30 x 2.5	48.3	10	57	M8 x 20
22027034	30 x 2.5	60.3	12	57	M8 x 20
22027030	30 x 2.5	85.0	12	57	M8 x 20
22027031	30 x 2.5	104.0	12	57	M8 x 20

Weitere Durchmesser auf Anfrage. Bitte bei Anfragen den genauen Rohrdurchmesser angeben.

BESCHREIBUNG

Zweiteilige Rohrschelle aus Edelstahl mit aufgeschweißten Muttern und Anschweißschaft.
Geeignet für alle Rohrtypen.

Lieferbar im Durchmesserbereich von 12.0 mm bis 104.0 mm, weitere Ø auf Anfrage.

LIEFERFORM

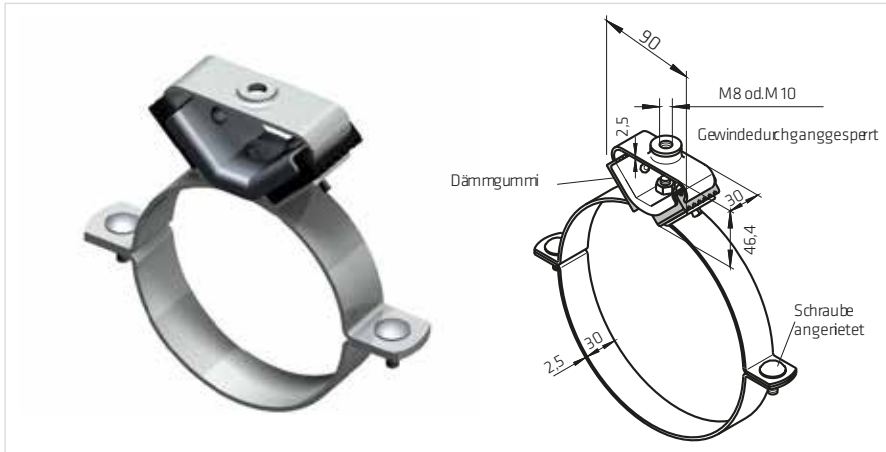
A2, auf Anfrage: A4

BEVORZUGTER ANWENDUNGSBEREICH

Luft-, Klima-, Sanitär- und Heizungstechnik

ANSCHRAUBROHRSCHELLE

ZWEITEILIG, KÖRPERSCHALLDÄMMEND
DBP 2834190.4-09



TYP 114 A

TECHNISCHE DATEN

- Einfügungsdämmung: 20 db (A)
- bei einer max. Zugbelastung: 1500 N
- Bruchlast: 10 KN
- Federimpedanz (250 Hz) 10^6 g/s

BESCHREIBUNG

Körperschalldämmende, zweiteilige Rohrschelle mit fest verschraubtem Dämmteil aus der Serie 106. Über das Anschraubgewinde M8 oder M10 lässt sich problemlos und ohne lose Teile eine stabile Verbindung zum Baukörper herstellen. Zur Vereinfachung der Montage sind die Verbindungsschrauben der Halbschellen an einer Halbschelle angenietet. Die Befestigung Typ 114 A ist lieferbar im Durchmesserbereich von 100 mm bis 1000 mm.

LIEFERFORM

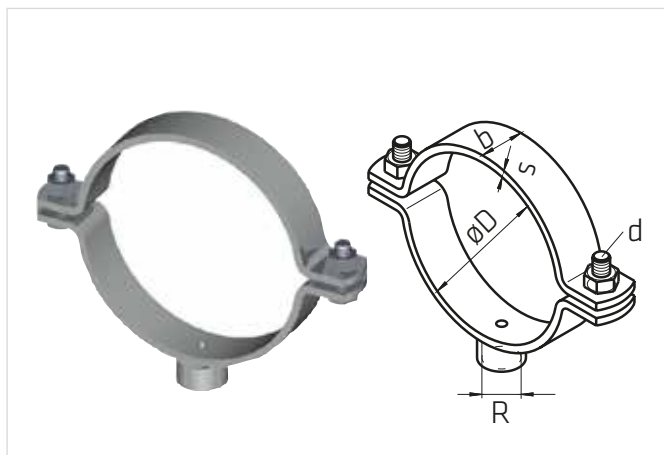
verzinkt

BEVORZUGTER ANWENDUNGSBEREICH

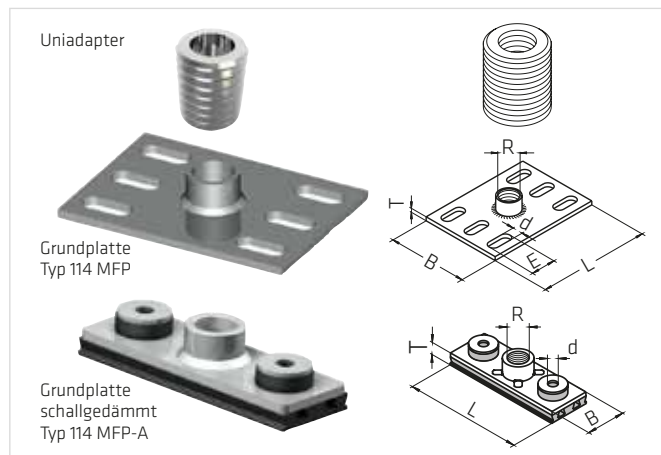
Luft- und Klimatechnik

ROHRSCHELLE + GRUNDPLATTE

MIT MUFFE R 3/4" BZW. R 1 1/4"



TYP 114 MF



TYP 114 MFP

Artikelnummer	Material b x s (mm)	Rohr ø	R	d
22023159		56		
22023160		69		
22023161		81		
22023162		96		
22023163		110	3/4"	
22023164		116	mit Uni-adapter	M 10 x 30
22023165	30 x 5.0	140	umrüstbar auf M16	
22023166		146		
22023167		160		
22023168		166		
22023169		180		
22023170		186		
22023171		200		
22023172		225		
22023173		231		
22023174		250		
22023175		256		
22023176		280		
22023177		286		
22023178		315		
22023179		321		
22023180	50 x 6.0	355	1 1/4"	M 12 x 40
22023181		361		
22023182		400		
22023183		406		
22023184		450		
22023185		456		
22023186		500		
33010774		506		
33014069		560		
33011257		566		
33018288		636		

Artikelnummer	B	L	R	T	Bohrung
31022447 (Uni Adapter)			3/4" / M16		
22023151 (Grundplatte)	100	140	3/4"	5	d x E ø 13 x 30
22023153 (Grundplatte)	100	140	1 1/4"	5	d x E ø 13 x 30
52024129 (Grundplatte schallgedämmt)	40	120	3/4" mit Uni- adapter umrüstbar auf M16	12	d = ø 8,5

BESCHREIBUNG

Zweiteilige Rohrschelle mit passender Grundplatte und Anschlussmuffe R 3/4" bzw. R 1 1/4" Über den zus. erhältlichen Uniadapter 3/4"/M16 lässt sich auch die Verbindung zw. Rohrschelle und Grundplatte über metrisches Gewinde herstellen.

LIEFERFORM

Werkstoff Nr. 1.0038 in gal. verzinkt oder feuerverzinkt. Auch in schwarz oder Edelstahl Wst. Nr. 1.4301 und 1.4571 lieferbar.

BEVORZUGTER ANWENDUNGSBEREICH

Schwimmbadtechnik

KOMBINATIONSMÖGLICHKEITEN GRUNDPLATTE

Rohrschelle Typ 114 Mu (mit Uniadapter); Typ 175

ROHRSCHELLE

ZWEITEILIG MIT ELASTOMEREINLAGE



TYP 114 GU

Material b x s (mm)	bis Nennweite						
	40	100	400	500	700	1000	1400
20 x 1,5	60						
20 x 2,0		100	60	45	30		
30 x 2,5		180	130	115	90	70	40
40 x 4,0		320	240	220	160	140	80

zul. Zugbelastungsangaben* in kg

* gültig für die Deckenmontage bei Verwendung von Rohrarten deren Eigenverformung durch die in der Tabelle genannten Belastungen ausgeschlossen ist

BESCHREIBUNG

Zweiteilige Rohrschelle aus verzinktem Bandstahl oder Edelstahl Qualität A2 oder A4. Geeignet für alle Rohrtypen. Die Verbindung zum Baukörper erfolgt wahlweise über Gewindestäbe an beiden Schenkeln, oder über Bandstahl an einem Schenkel.

Lieferbar im Durchmesserbereich von 15 mm bis 1400 mm.

LIEFERFORM

St. verzinkt, Edelstahl Wst.-Nr. 1.4301 oder 1.4571

BEVORZUGTER ANWENDUNGSBEREICH

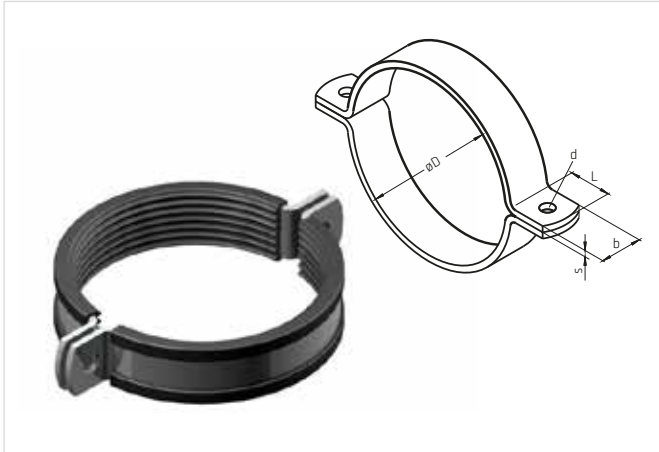
Luft-, Klima-, Sanitär- und Heizungstechnik

L	d	Material b x s (mm)	ø D
20	6,5	20 x 1,5	15.0
			17.2
			fortlaufende Rohrdurch- messer bis 38.0
20	6,5	20 x 2,0	42.0
			42.4
			fortlaufende Rohrdurch- messer bis 710.0
30	11,0	30 x 2,5	48.3
			50.0
			fortlaufende Rohrdurch- messer bis 1400.0
40	13,0	40 x 4,0	80.0
			88.9
			fortlaufende Rohrdurch- messer bis 1400.0

Weitere Durchmesser auf Anfrage. Bitte bei Anfragen den genauen Rohrdurchmesser angeben.

ROHRSCHELLE

ZWEITEILIG, OHNE UND MIT ELASTOMEREINLAGE
SCHWERE AUSFÜHRUNG



TYP 114 S



TYP 114 S GU

L	d	Material b x s	ø D
40	13,0	40x6,0	60.3
			76.1
			fortlaufende Rohrdurchmesser bis 168.3
50	18,0	50 x 6,0	219.1
			236.0
			fortlaufende Rohrdurchmesser bis 273.0
60	23,0	60 x 8,0	323.9
			355.6
			fortlaufende Rohrdurchmesser bis 711.0

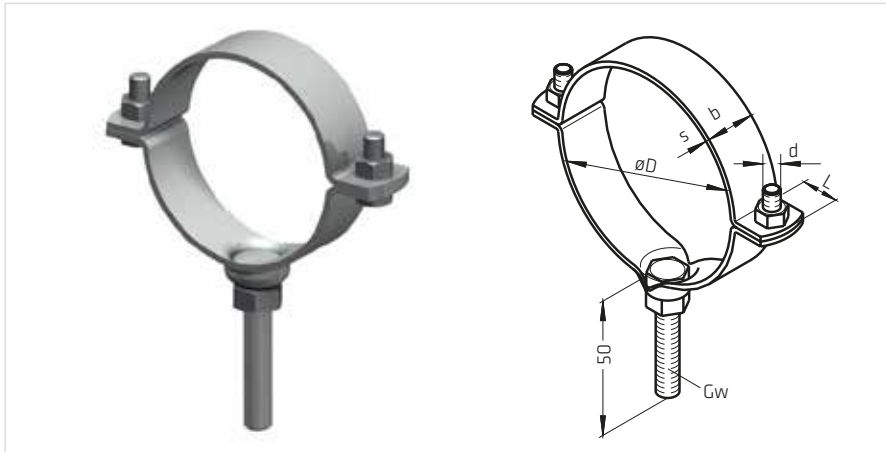
LIEFERFORM

schwarz, gal. verzinkt, feuerverzinkt,
Edelstahl Wst.-Nr. 1.4301 oder 1.4571

Weitere Durchmesser auf Anfrage. Bitte bei Anfragen den genauen Rohrdurchmesser angeben.

ANSCHRAUBROHRSCHELLE

ZWEITEILIG



TYP 114 GW

Material b x s (mm)	Ø D	d	L	zul. Zugbelastungs- angaben* (kg)	Gewinde- anschluss GW
20 x 1.5	15.0 17.2 fortlaufende Rohrdurch- messer bis 38.0	M 6	18	150	M 8
20 x 2.0	42.0 42.4 fortlaufende Rohrdurch- messer bis 60.3	M 6	18	150	M 8

* gültig für die Deckenmontage bei Verwendung von Rohrarten deren Eigenverformung durch die in der Tabelle genannten Belastungen ausgeschlossen ist.

Weitere Durchmesser auf Anfrage. Bitte bei Anfragen den genauen Rohrdurchmesser angeben.

BESCHREIBUNG

Zweiteilige Rohrschelle aus verzinktem Bandstahl oder Edelstahl Qualität A2 oder A4 mit im Mutterkasten eingebetteten Gewindebolzen zur Direktmontage an Dübel, Dämmteile, Halfensienen usw. Die an den Schenkeln angestanzten Schellen Verbindungsschrauben ermöglichen eine einfache, praxisgerechte Montage.

BEVORZUGTER ANWENDBEREICH

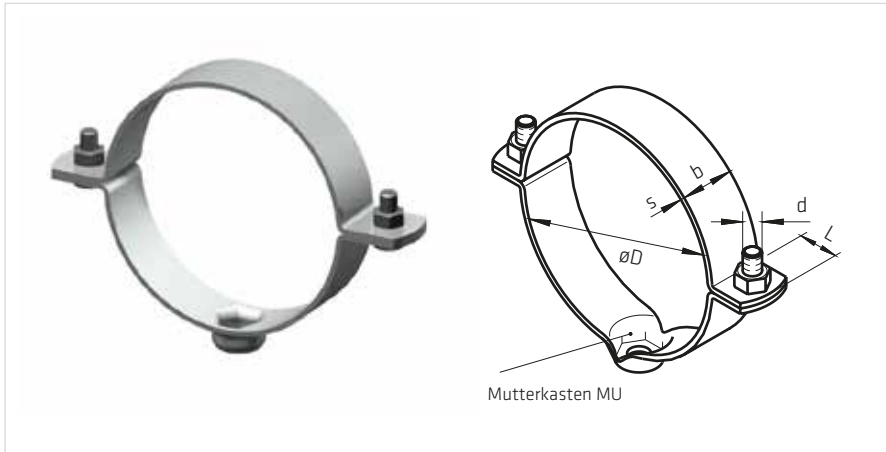
Sanitär- und Heizungstechnik

KOMBINATIONSMÖGLICHKEITEN MIT TYP

102a, 114 Mu und 114 Ni

ROHRSCHELLE

ZWEITEILIG



TYP 114 MU

Material b x s (mm)	bis Nennweite						
	40	100	400	500	700	1000	1400
20 x 1,5	150						
20 x 2,0		250	150	95	75		
30 x 2,5		300	300	280	200	170	100
40 x 4,0		800	570	550	380	350	200

zul. Zugbelastungsangaben* in kg

* gültig für die Deckenmontage bei Verwendung von Rohrarten deren Eigenverformung durch die in der Tabelle genannten Belastungen ausgeschlossen ist

BESCHREIBUNG

Zweiteilige Rohrschelle aus verzinktem Bandstahl oder Edelstahl Qualität A2 oder A4 mit angestanzten Rohrschellenverbindungsschrauben. Geeignet für alle Rohrtypen. Beim Einsatz von Kupferrohr erhält die Rohrschelle eine PVC-Einlage, mit einer Dauertemperaturbeständigkeit von 110°. Der passgenaue Mutterkasten dient zur Aufnahme einer Einlegemutter und bietet eine Verbindung mit einer Kontermutter eine saubere, hochbelastbare, formschlüssige Verbindung zum Gewindestab.

Lieferbar im Durchmesserbereich von 15 mm bis 1400 mm.

BEVORZUGTER ANWENDBEREICH

Luft-, Klima-, Sanitär- und Heizungstechnik

KOMBINATIONSMÖGLICHKEITEN MIT TYP

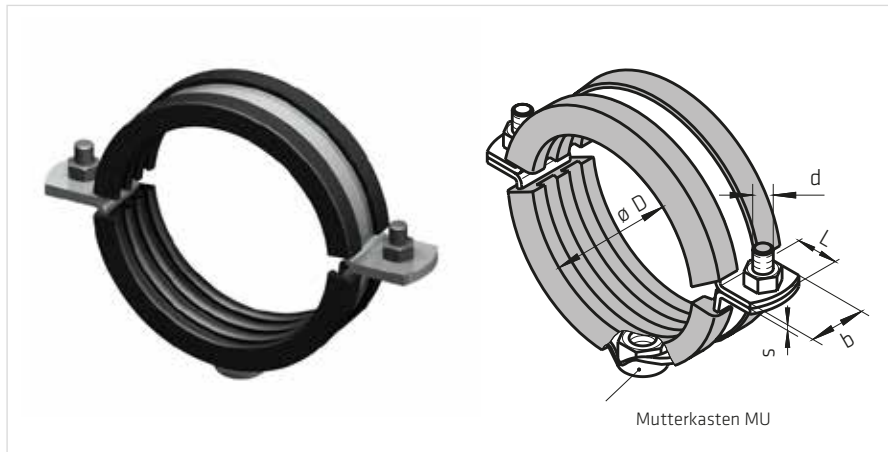
102a, 104 G, 105 und 106

L	d	Mu	Material b x s (mm)	ø D
18	M 6	für M 8	20 x 1,5	15.0
				17.2
				18.0 fortlaufende Rohrdurchmesser bis 38.0
18	M 6	für M 8	20 x 2,0	42.0
				42.4
				44.5 fortlaufende Rohrdurchmesser bis 710.0
25	M 8	wahlweise für M 8 M 10 M 12	30 x 2,5	48.3
				51.0
				54.0 fortlaufende Rohrdurchmesser bis 1400.0
35	M 12	wahlweise für M 12 M 16	40 x 4,0	80.0
				88.9
				90.0 fortlaufende Rohrdurchmesser bis 450.0

Weitere Durchmesser auf Anfrage. Bitte bei Anfragen den genauen Rohrdurchmesser angeben.

ROHRSCHELLE

ZWEITEILIG, MIT ELASTOMEREINLAGE



TYP 114 MU-GU

Material b x s (mm)	bis Nennweite						
	40	100	400	500	700	1000	1400
20 x 1,5	60						
20 x 2,0		100	60	45	30		
30 x 2,5		180	130	115	90	70	40
40 x 4,0		320	240	220	160	140	80

zul. Zugbelastungsangaben* in kg

* gültig für die Deckenmontage bei Verwendung von Rohrarten deren Eigenverformung durch die in der Tabelle genannten Belastungen ausgeschlossen ist

BESCHREIBUNG

Zweiteilige Rohrschelle aus verzinktem Bandstahl oder Edelstahl Qualität A2 oder A4 mit angestanzten Rohrschellenverbindungsschrauben. Geeignet für alle Rohrtypen. Der passgenaue Mutterkasten hält die eingelegte Mutter sicher gegen Verdrehen und bietet zusammen mit einer zusätzlichen Kontermutter eine saubere, hochbelastbare, formschlüssige Verbindung zum Gewindestab.

Lieferbar im Durchmesserbereich von 15 mm bis 1400 mm.

BEVORZUGTER ANWENDBEREICH

Luft-, Klima-, Sanitär- und Heizungstechnik

L	d	Mu	Material b x s (mm)	ø D
15	M 6	für M 8	20 x 1,5	15.0
				17.2
				18.0 fortlaufende Rohrdurch- messer bis 38.0
15	M 6	für M 8	20 x 2,0	42.0
				42.4
				44.5 fortlaufende Rohrdurch- messer bis 710.0
25	M 8	wahl- weise für M 8 M 10 M 12	30 x 2,5	48.3
				51.0
				54.0 fortlaufende Rohrdurch- messer bis 1400.0
35	M 12	wahl- weise für M 12 M 16	40 x 4,0	80.0
				88.9
				90.0 fortlaufende Rohrdurch- messer bis 450.0

Weitere Durchmesser auf Anfrage. Bitte bei Anfragen den genauen Rohrdurchmesser angeben.

ROHRSCHELLE

ZWEITEILIG, SCHWERE AUSFÜHRUNG



TYP 114 S MU, TYP 114 S MU-GU MIT ELASTOMEREINLAGE

L	d	G Gewinde- anschluss	Material b x s (mm)	Ø D
40	M 12	M 16	40x6,0	60.3
				76.1
fortlaufende Rohrdurchmesser bis 168.3				
50	M 16	M 20	50 x 6,0	219.1
				236.0
fortlaufende Rohrdurchmesser bis 273.0				
60	M 20	M 24	60 x 8,0	323.9
				355.6
fortlaufende Rohrdurchmesser bis 711.0				

LIEFERFORM

verzinkt, Edelstahl Wst.-Nr. 1.4301 oder 1.4571

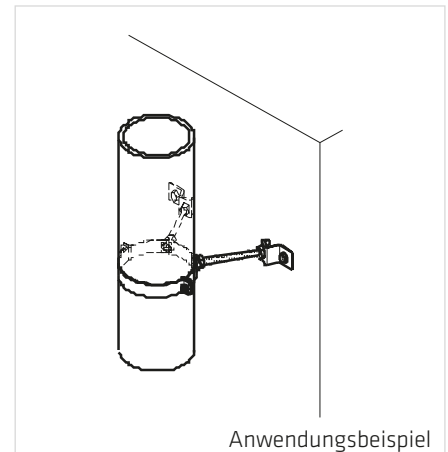
Weitere Durchmesser auf Anfrage. Bitte bei Anfragen den genauen Rohrdurchmesser angeben.

2 PUNKTLÜFTUNGSROHRSCHELLE



TYP 114 MU 2, TYP 114 MU 2A MIT SCHALLDÄMMUNG

Material b x s (mm)	ø D	L	d	Mu	Standard LA	Fußbereich	
						Typ 114 Mu2	Typ 114 Mu2A
30 x 2,5	150.0	20	M 8	für	M 10 x	mit 2 Stütz- winkeln	mit 2 Dämmteilen Typ 104 G-M 10
	160.0			110			
	fortlaufende Rohrdurch- messer bis 500.0			für	M 12 x	mit 2 Stütz- winkeln	mit 2 Dämmteilen Typ 104 G-M 12
				M 12	110		
40 x 4,0	150.0	35	M 12	für	M 12 x	mit 2 Stütz- winkeln	mit 2 Dämmteilen Typ 104 G-M 12
	160.0			110			
	fortlaufende Rohrdurch- messer bis 500.0			für	M 16 x	mit 2 Stütz- winkeln	
				M 16	140		



Weitere Durchmesser auf Anfrage. Bitte bei Anfragen den genauen Rohrdurchmesser angeben.

BESCHREIBUNG

Zweiteilige 2 Punkt-Rohrschelle mit zwei Mutterkästen, bestehend aus verzinktem Bandstahl oder Edelstahl Qualität A2 oder A4 mit angestanzten Rohrschellenverbindungs-schrauben. Geeignet für alle Rohrtypen, insbesondere im Außenbereich bei Windlasten. Die passgenauen Mutterkästen dienen zur Aufnahme je einer Einlegemutter und bieten in Verbindung mit Kontermuttern eine saubere, hochbelastbare, formschlüssige Verbindung zu den Gewindestäben.

LIEFERFORM

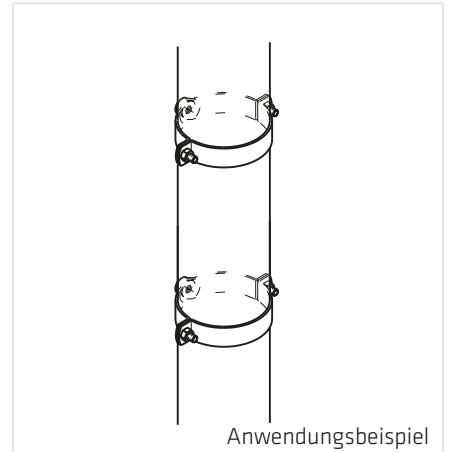
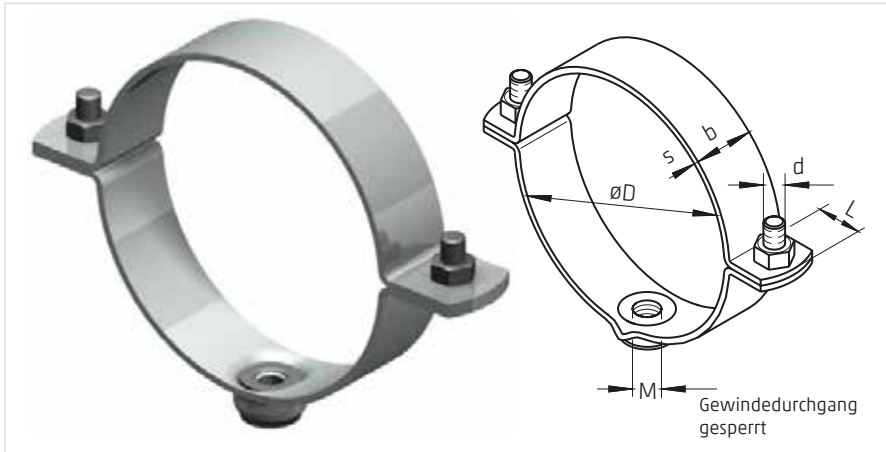
verzinkt

BEVORZUGTER ANWENDBEREICH

Lüftungs- und Abgasleitungen, Schornsteinbau

ANSCHRAUBROHRSCHELLE

ZWEITEILIG



TYP 114 NI

Material b x s (mm)	bis Nennweite					
	38	60,3	90	150	500	1000
20 x 1,5	150					
20 x 2,0						
30 x 2,5				300	280	170

zul. Zugbelastungsangaben* in kg

* gültig für die Deckenmontage bei Verwendung von Rohrarten deren Eigenverformung durch die in der Tabelle genannten Belastungen ausgeschlossen ist

BESCHREIBUNG

Zweiteilige Rohrschelle aus verzinktem Bandstahl mit angestanzten Rohrschellenverbindungs-schrauben. Geeignet für alle Rohrtypen. Beim Einsatz von Kupferrohr erhält die Rohrschelle eine PVC-Einlage, mit einer Dauertemperaturbeständigkeit von 110°. Die hier gewählte Nietverbindung für das Anschraubgewinde ist hoch belastbar und im Gegensatz zur Schweiss-verbinding leicht kontrollierbar. Nietmutter und Stahlband sind separat verzinkt, hierdurch werden Rostnester an der Nietstelle vermieden.

Lieferbar im Durchmesserbereich von 15 mm bis 1000 mm.

BEVORZUGTER ANWENDBEREICH

Luft-, Klima-, Sanitär- und Heizungstechnik

KOMBINATIONSMÖGLICHKEITEN MIT TYP

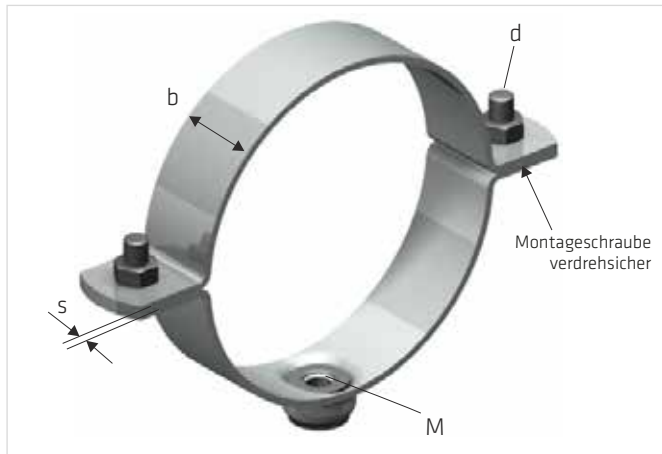
102a, 104G, 105 und 106

L	d	M Gewinde- anschluss	Material b x s (mm)	Ø D
				15.0
				17.2
				18.0
15	M 6	M 8	20 x 1,5	fortlaufende Rohrdurch- messer bis 38.0
				42.0
				42.4
				44.5
15	M 6	M 8	20 x 2,0	fortlaufende Rohrdurch- messer bis 60.3
				63.0
				64.0
				70.0
21	M 8	M 8	30 x 2,5	fortlaufende Rohrdurch- messer bis 450.0
				80.0
				88.9
				90.0
21	M 8	M 10	30 x 2,5	fortlaufende Rohrdurch- messer bis 1000.0

Weitere Durchmesser auf Anfrage. Bitte bei Anfragen den genauen Rohrdurchmesser angeben.

ANSCHRAUBROHRSCHELLE

ZWEITEILIG



TYP 114 NI, 114 NI-GU



Artikelnummer Typ 114 NI	Material b x s (mm)	Rohr ø f. Wi	d	M Gewinde- anschluss
22027808	30 x 2,0	80,0	M 8 x 20	M 10
22027768	30 x 2,0	100,9	M 8 x 20	M 10
22027769	30 x 2,0	125,9	M 8 x 20	M 10
22027770	30 x 2,0	132,0	M 8 x 20	M 10
22027771	30 x 2,0	158,0	M 8 x 20	M 10
22027772	30 x 2,0	161,0	M 8 x 20	M 10
22027773	30 x 2,0	192,0	M 8 x 20	M 10
22027774	30 x 2,0	201,0	M 8 x 20	M 10
22027775	30 x 2,0	225,2	M 8 x 20	M 10
22027776	30 x 2,0	232,0	M 8 x 20	M 10
22027777	30 x 2,0	251,0	M 8 x 20	M 10
22027778	30 x 2,0	260,0	M 8 x 20	M 10
22027779	30 x 2,0	280,0	M 8 x 20	M 10
22027807	30 x 2,0	315,0	M 8 x 20	M 10
22027977	30 x 2,0	400,0	M 8 x 20	M 10

Weitere Durchmesser auf Anfrage. Bitte bei Anfragen den genauen Rohrdurchmesser angeben.

LIEFERFORM

Stahlbügel verzinkt

Artikelnummer Typ 114 NI-GU	Material b x s (mm)	Rohr ø f. Wi	d	M Gewinde- anschluss
22027976	30 x 2,0	80,0	M 8 x 20	M 10
22027962	30 x 2,0	100,9	M 8 x 20	M 10
22027963	30 x 2,0	125,9	M 8 x 20	M 10
22027964	30 x 2,0	132,0	M 8 x 20	M 10
22027965	30 x 2,0	158,0	M 8 x 20	M 10
22027966	30 x 2,0	161,0	M 8 x 20	M 10
22027967	30 x 2,0	192,0	M 8 x 20	M 10
22027968	30 x 2,0	201,0	M 8 x 20	M 10
22027969	30 x 2,0	225,0	M 8 x 20	M 10
22027970	30 x 2,0	232,0	M 8 x 20	M 10
22027971	30 x 2,0	251,0	M 8 x 20	M 10
22027972	30 x 2,0	260,0	M 8 x 20	M 10
22027973	30 x 2,0	280,0	M 8 x 20	M 10
22027974	30 x 2,0	315,0	M 8 x 20	M 10
22027975	30 x 2,0	400,0	M 8 x 20	M 10

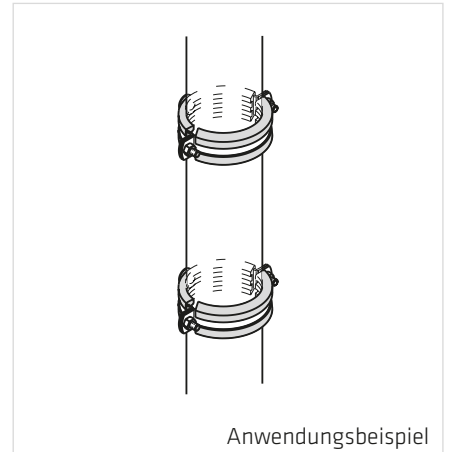
Weitere Durchmesser auf Anfrage. Bitte bei Anfragen den genauen Rohrdurchmesser angeben.



Certificate No
13 542 - 14 HH

ANSCHRAUBROHRSCHELLE

ZWEITEILIG



Anwendungsbeispiel

114 NI-GU

Material b x s (mm)	bis Nennweite					
	38	60,3	90	150	500	1000
20 x 1,5	60					
20 x 2,0						
30 x 2,5				180	115	70

zul. Zugbelastungsangaben* in kg

* gültig für die Deckenmontage bei Verwendung von Rohrarten deren Eigenverformung durch die in der Tabelle genannten Belastungen ausgeschlossen ist

BESCHREIBUNG

Zweiteilige Rohrschelle aus verzinktem Bandstahl mit angestanzten Rohrschellenverbindungs-schrauben. Geeignet für alle Rohrtypen. Beim Einsatz von Kupferrohr erhält die Rohrschelle eine PVC-Einlage, mit einer Dauertemperaturbeständigkeit von 110°. Die hier gewählte Nietverbindung für das Anschraubgewinde ist hoch belastbar und im Gegensatz zur Schweiss-verbinding leicht kontrollierbar. Nietmutter und Stahlband sind separat verzinkt, hierdurch werden Rostnester an der Nietstelle vermieden.

Lieferbar im Durchmesserbereich von 15 mm bis 1000 mm.

BEVORZUGTER ANWENDBEREICH

Luft-, Klima-, Sanitär- und Heizungstechnik

KOMBINATIONSMÖGLICHKEITEN MIT TYP

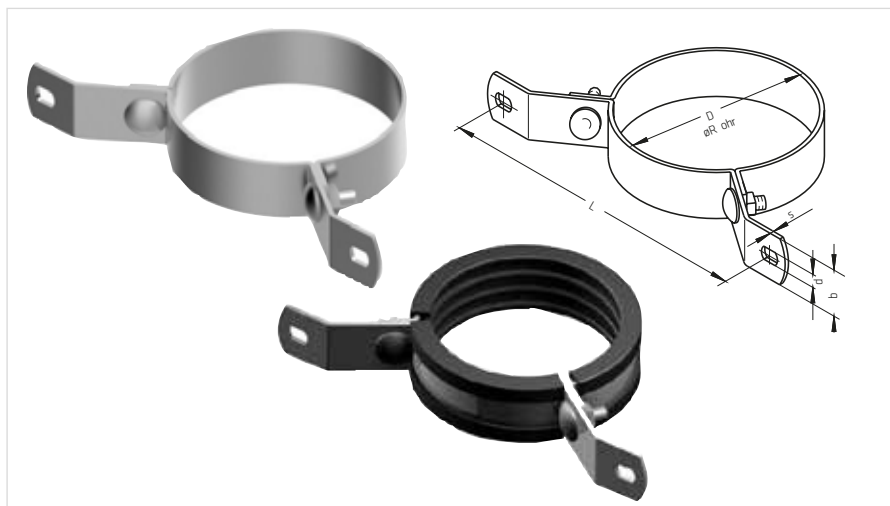
102a, 104G, 105 und 106

L	d	M Gewinde- anschluss	Material b x s (mm)	Ø D
				15.0
				17.2
				18.0
15	M 6	M 8	20 x 1,5	fortlaufende Rohrdurch- messer bis 38.0
				42.0
				42.4
				44.5
15	M 6	M 8	20 x 2,0	fortlaufende Rohrdurch- messer bis 60.3
				63.0
				64.0
				70.0
21	M 8	M 8	30 x 2,5	fortlaufende Rohrdurch- messer bis 450.0
				80.0
				88.9
				90.0
21	M 8	M 10	30 x 2,5	fortlaufende Rohrdurch- messer bis 1250.0

Weitere Durchmesser auf Anfrage. Bitte bei Anfragen den genauen Rohrdurchmesser angeben.

ANSCHRAUBROHRSCHELLE

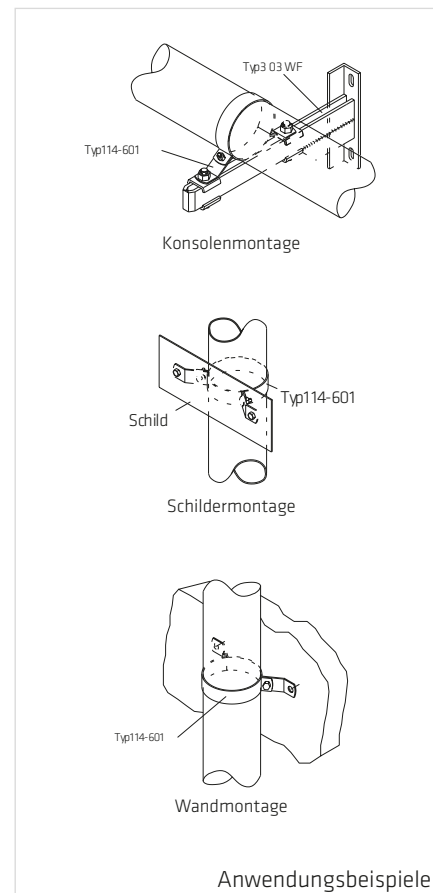
ZWEITEILIG



TYP 114 NI, 114 NI-GU MIT ELASTOMEREINLAGE

Artikelnummer verzinkt, Typ 114-601	Artikelnummer verzinkt, Typ 114-601 Gu	Material b x s (mm)	Rohr ø f. Wi	L	d
22015059	22015148	20 x 2.0	76,1	128	LL 6,5 x 9
22015060	22015149	30 x 2.5	76,1	138	10,5
22015063	22015156	20 x 2.0	80,0	132	LL 6,5 x 9
22015064	22015157	30 x 2.5	80,0	142	10,5
22015065	22015160	20 x 2.0	88,9	141	LL 6,5 x 9
22015066	22015161	30 x 2.5	88,9	151	10,5
22015075	22015180	20 x 2.0	112,0	164	LL 6,5 x 9
22015076	22015181	30 x 2.5	112,0	174	10,5
22015077	22015184	30 x 2.5	114,3	164	10,5
22015078	22015185	40 x 4.0	114,3	174	13,0
22015079	22015188	30 x 2.5	125,0	175	10,5
22015080	22015189	40 x 4.0	125,0	185	13,0
22015083	22015196	30 x 2.5	139,7	190	10,5
22015084	22015197	40 x 4.0	139,7	200	13,0
22015093	22015215	30 x 2.5	168,3	220	10,5
22015094	22015216	40 x 4.0	168,3	230	13,0
22015104	22015230	30 x 2.5	219,1	269	10,5
22015105	22015231	40 x 4.0	219,1	279	13,0

Weitere Durchmesser auf Anfrage. Bitte bei Anfragen den genauen Rohrdurchmesser angeben.



BESCHREIBUNG

Stabile, zweiteilige Rohrschelle für die verschiedensten Anwendungsgebiete. Zur Montage sind die Rohrschellenverbindungsschrauben fest mit dem Unterteil verbunden. Die Befestigung Typ 114-601 ist im Standard lieferbar im Durchmesserbereich DN 65 bis DN 1400.

LIEFERFORM

verzinkt oder Edelstahl

BEVORZUGTER ANWENDBEREICH

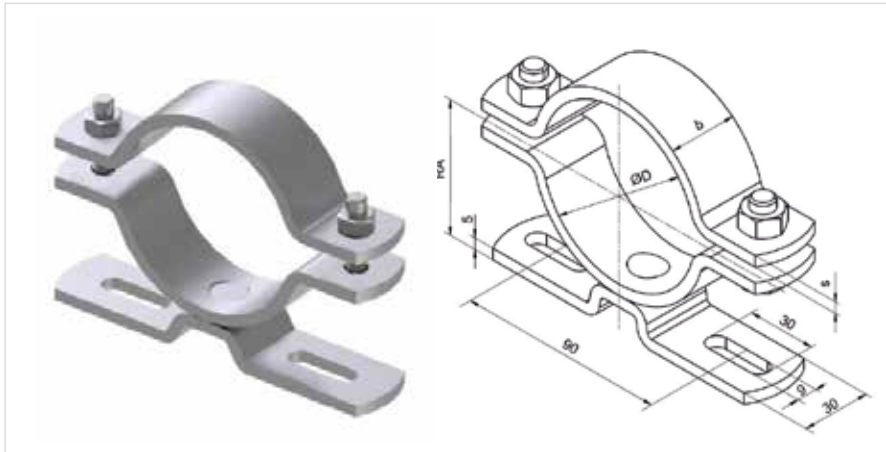
Schilderbau, Schornsteinbau, Lüftungstechnik

MIN. ABNAHMEMENGE

50 Stück bis ø 199
25 Stück bis ø 499
10 Stück ab ø 500

ROHRSCHELLE

ZWEITEILIG, MIT FUßPLATTE



TYP 114-602

Artikelnummer verzinkt, Typ 114-601	Artikelnummer verzinkt, Typ 114-601 Gu	Artikelnummer verzinkt, Typ 114-601 Gu	Material b x s (mm)	Rohr ø f. WI	RA
22028148	22028162	22028155		21.3	32
22028149	22028163	22028156		26.9	35
22028150	22028164	22028157		33.7	38
22028151	22028165	22028158	30 x 5	42.4	42
22028152	22028166	22028159		48.3	45
22028112	22028167	22028160		60.3	51
22028153	22028168	22028161		76.1	59

Weitere Durchmesser auf Anfrage. Bitte bei Anfragen den genauen Rohrdurchmesser angeben.

BESCHREIBUNG

Stabile zweiteilige Rohrschelle mit Fußplatte für die verschiedensten Anwendungsgebiete.

LIEFERFORM

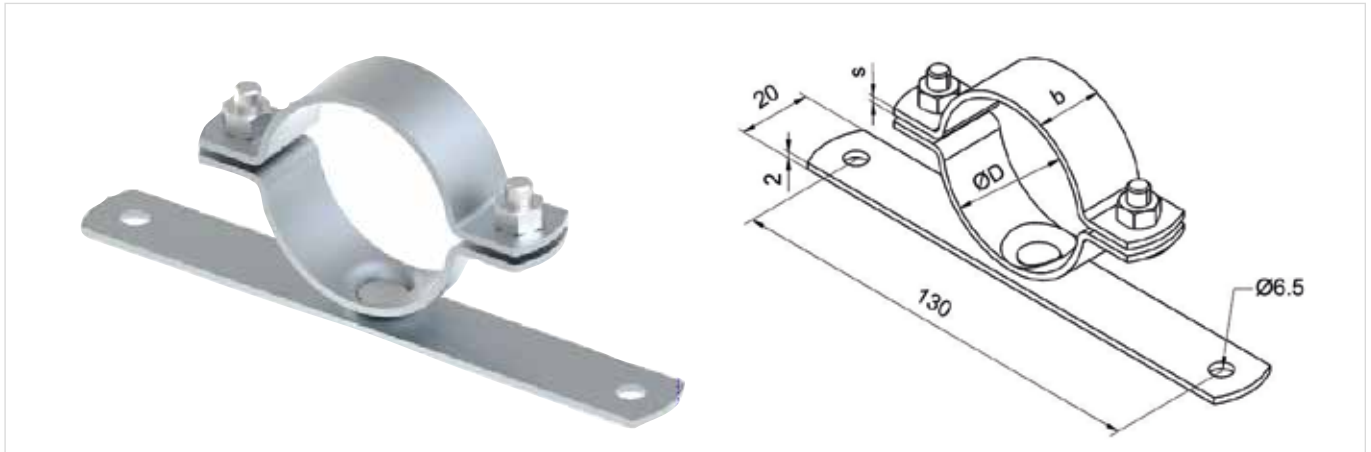
feuerverzinkt, Edelstahl A2 oder A4

ABNAHMEMENGE

VE-10 Stück pro Durchmesser

SCHILDER-ROHRSCHELLE

ZWEITEILIG, MIT FUßPLATTE (LEICHTE AUSFÜHRUNG)



TYP 114 MU-SI

Artikelnummer verzinkt, Typ 114-601	Material b x s (mm)	Rohr ø f. WI
22028414		48.3
22028999	20 x 2,0	60.3
22028850		76.1
22028851		88.9

Weitere Durchmesser auf Anfrage. Bitte bei Anfragen den genauen Rohrdurchmesser angeben.

BESCHREIBUNG

Zweiteilige Rohrschelle mit Grundplatte für die verschiedensten Anwendungsgebiete.

LIEFERFORM

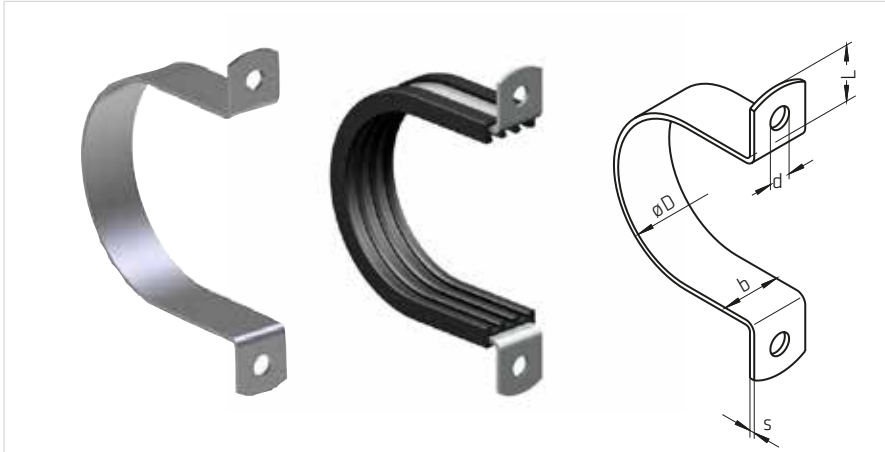
verzinkt, Edelstahl A2 oder A4

ABNAHMEMENGE

VE-100 Stück pro Durchmesser

ROHRSCHELLE

EINTEILIG



TYP 115, TYP 115 GU MIT ELASTOMEREINLAGE

L	d	Material b x s (mm)	ø D
20	6,5	20 x 1,5	21.3
			22.0
			26.9
			fortlaufende Rohrdurch- messer bis 50.0
20	6,5	20 x 2,0	42.0
			42.4
			44.5
			fortlaufende Rohrdurch- messer bis 630.0
30	11,0	30 x 2,5	50.0
			51.0
			54.0
			fortlaufende Rohrdurch- messer bis 1000.0
35	14,0	40 x 4,0	100.0
			108.0
			110.0
			fortlaufende Rohrdurch- messer bis 1000.0

BESCHREIBUNG

Hoch belastbare, sauber geformte, einteilige Rohrschelle aus verzinktem Bandstahl.

Die Befestigung dient zur direkten Montage auf Konsolen, Profilschienen usw., oder auf der Wand. Beim Einsatz von Kupferrohr erhält die Rohrschelle eine PVC- Einlage mit einer Dauertemperaturbeständigkeit von 110°C. Zur Erfüllung der allgemein üblichen Anforderungen des Schallschutzes kann die Rohrschelle auf Wunsch mit einer Elastomereinlage ausgestattet werden.

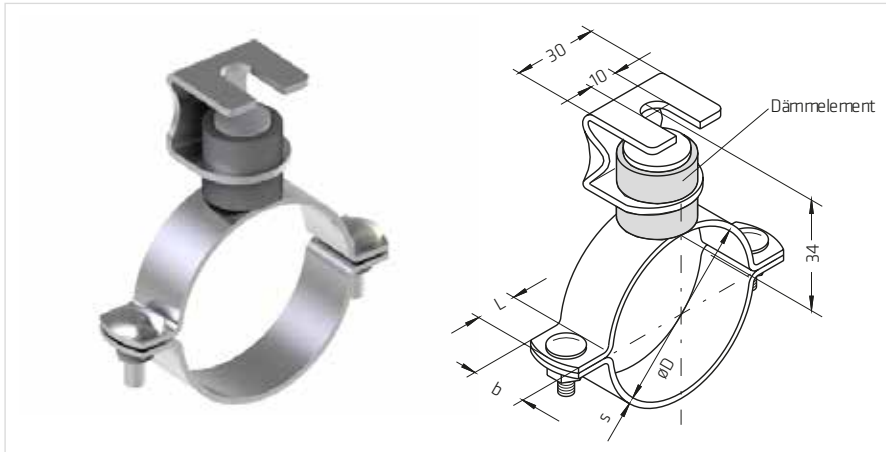
BEVORZUGTER ANWENDUNGSBEREICH

Sanitär-, Heizungs-, Luft- und Klimatechnik

Weitere Durchmesser auf Anfrage. Bitte bei Anfragen den genauen Rohrdurchmesser angeben.

ROHRSCHELLE

MIT DÄMMTEIL, ZUR KÖRPERSCHALLENTKOPPLUNG



TYP 119 A

L	Material b x s (mm)	Ø D
15	20 x 1,5	15.0 17.2 fortlaufende Rohrdurch- messer bis 38.0
15	20 x 2,0	42.0 42.4 fortlaufende Rohrdurch- messer bis 60.3

Weitere Durchmesser auf Anfrage. Bitte bei Anfragen den genauen Rohrdurchmesser angeben.

TECHNISCHE DATEN

- Einfügungsdämmung: 21 dB (A)
- max. Zugbelastung: 500 N
- Bruchlast: > 6000 N
- Federkonstante: 100 N / mm
- Federimpedanz (250 Hz): $6,3 \times 10^5$ g/s

BESCHREIBUNG

Zweiteilige Rohrschelle mit integriertem Dämmteil

LIEFERFORM

verzinkt

BEVORZUGTER ANWENDUNGSBEREICH

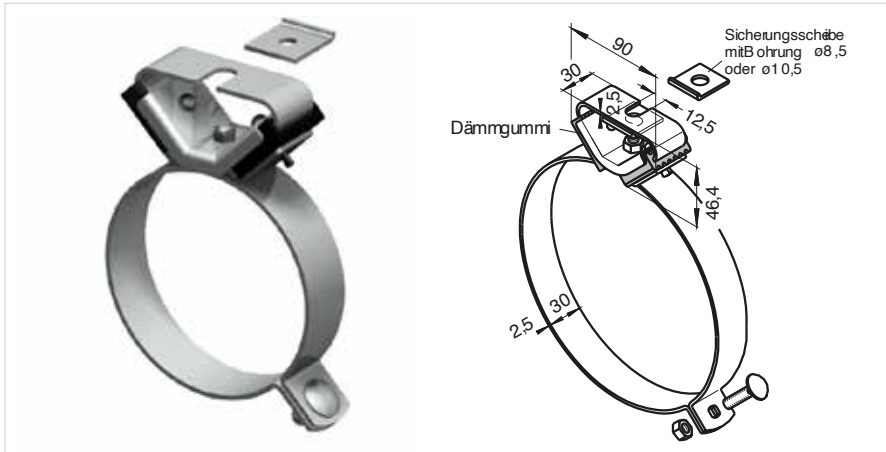
Luft- und Klimatechnik

KOMBINATIONSMÖGLICHKEIT MIT TYP

303 WF

ROHRSCHELLE

DBP 2834190.4-09 MIT KÖRPERSCHALLDÄMMUNG



TYP 130

TECHNISCHE DATEN

- Einfügungsdämmung: 20 db (A)
- max. Zugbelastung: 1500 N
- Bruchlast: 10000 N
- Federimpedanz (250 Hz) 10^6 g/s

BESCHREIBUNG

Körperschalldämmende Rohrschelle mit fest verschraubtem Dämmteil Typ 106, zur Befestigung von Wickelfalz und sonstigen Rohren in jeder Einbaulage. Die Rohrschelle Typ 130 findet auch als schocksichere Befestigung ihre Anwendung. Lieferbar in den Durchmessern ab 100.0 fortlaufend bis 1000.0. Weitere Durchmesser auf Anfrage.

LIEFERFORM

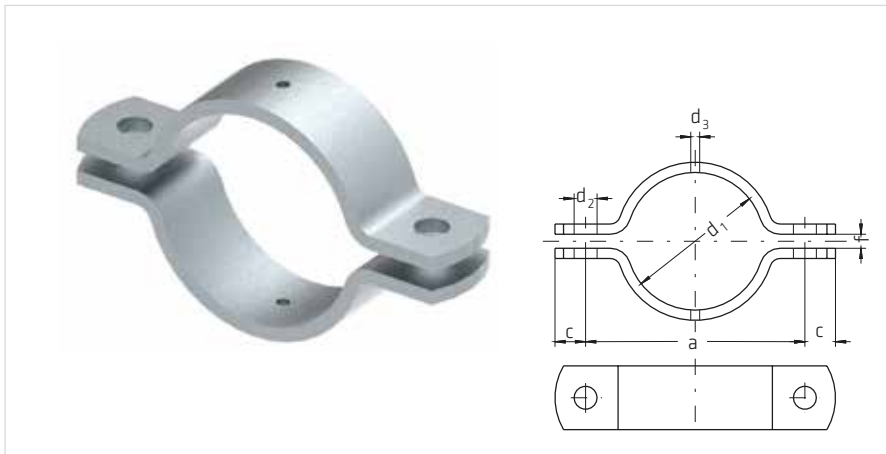
verzinkt, einschließlich Sicherungsscheibe und Verbindungsschraube

BEVORZUGTER ANWENDUNGSBEREICH

Luft-, Klima-, Sanitär- und Heizungstechnik, Schutzraumbau

INDUSTRIEROHRSCHELLE

MIT ABGERUNDETEN ENDEN, MASSE ÄHNL. DIN 3567 A



TYP 3567 A

d ₁	Anzuwenden bei Nennweite	a	c	d ₂	f	Stahl mm	Zubehör: Sechskantschrauben	100 Paar kg o. Schrauben	d ₃
20	15 1/2"	57						19	
22	15 1/2"	59						20	
25	20 3/4"	62						21	
27	20 3/4"	66						22	
30	25 1"	66	15	11,5	7	30 x 5	M 10 x 30 Mu	23	
34	25 1"	68						24	
38	32 1 1/4"	76						26	ohne
43	32 1 1/4"	82						27	
45	40 1 1/2"	84						28	
49	40 1 1/2"	88						30	
57	50 2"	104						56	
61	50 2"	108						58	
70	65 2 1/2"	115	18	14	9	40 x 6	M 12 x 35 Mu	63	
77	65 2 1/2"	122						66	
89	80 3"	136						75	
108	100 4"	172						159	
115	100 4"	178						163	
133	125	196						178	
140	125	204						183	
159	150	222						200	7
169	150	232	24	18	11	50 x 8	M 16 x 45 Mu	208	
191	175	254						239	
194	175	258						242	
216	200	280						260	
220	200	284						264	11

d ₁	Anzuwenden bei Nennweite	a	c	d ₂	f	Stahl mm	Zubehör: Sechskantschrauben	100 Paar kg o. Schrauben	d ₃
267	250	342						385	
273	250	348						390	
318	300	392	30	23	14	60 x 8	M 20 x 50 Mu	440	
324	300	398						448	
356	350	432						508	
368	350	444						530	
407	400	498						852	
419	400	510						875	
457	450	548				80 x 8		940	11
508	500	600						1020	
521	500	614	36	27	18		M 24 x 60 Mu	1050	
610	600	717				100x8*		1600	
711	700	812						2700	
813	800	913				100 x 12*		3050	
915	900	1016						3340	
1016	1000	1119						3600	

*)abweichend von DIN 3567 A

LIEFERFORM

Werkstoff Nr. 1.0038, Oberfläche: schwarz, feuerverzinkt bzw. Edelstahl Wst. Nr. 1.4301 oder 1.4571

INDUSTRIEROHRSCHELLE

MIT ABGERUNDETEN ENDEN, MASSE ÄHNL. DIN 3567 B



TYP 3567 A

d ₁	Anzuwenden bei Nennweite	a	b	c	d ₂	f	Stahl mm	Zubehör: Sechskantschrauben	100 Paar kg o. Schrauben
20	15 1/2"	57	46	15	11,5	7	30 x 5	M 10 x 30 Mu	29
22	15 1/2"	59							30
25	20 3/4"	62							32
27	20 3/4"	66							33
30	25 1"	66							34
34	25 1"	68							35
38	32 1 1/4"	76							37
43	32 1 1/4"	82							38
45	40 1 1/2"	84							39
49	40 1 1/2"	88							41
57	50 2"	104	54	18	14	9	40 x 6	M 12 x 35 Mu	77
61	50 2"	108							78
70	65 2 1/2"	115							84
77	65 2 1/2"	122							86
89	80 3"	136							95
108	100 4"	172							203
115	100 4"	178							207
133	125	196							220
140	125	204							226
159	150	222							240
169	150	232	252						
191	175	254	273						
194	175	258	282						
216	200	280	301						
220	200	284	309						

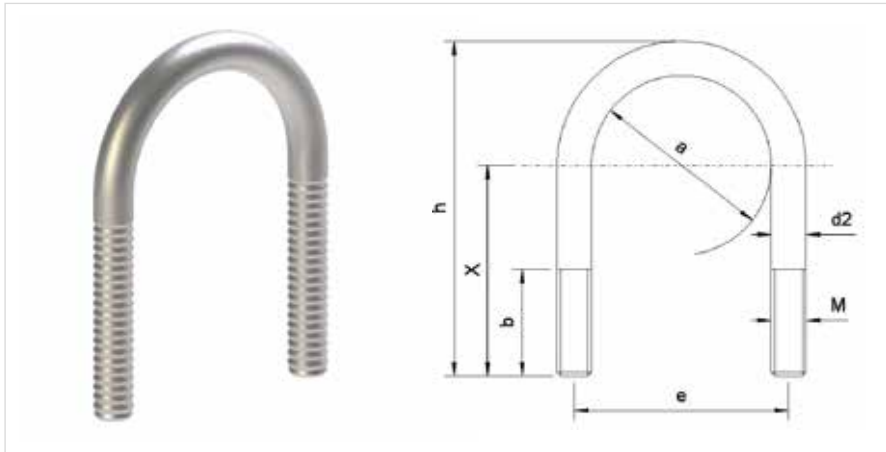
d ₁	Anzuwenden bei Nennweite	a	b	c	d ₂	f	Stahl mm	Zubehör: Sechskantschrauben	100 Paar kg o. Schrauben						
267	250	342	86	30	23	14	60 x 8	M 20 x 50 Mu	445						
273	250	348							452						
318	300	392							500						
324	300	398							511						
356	350	432							571						
368	350	444							600						
407	400	498							104	36	27	18	80 x 8	M 24 x 60 Mu	964
419	400	510													980
457	450	548													996
508	500	600													1139
521	500	614	1160												
610	600	717	1451												
711	700	812	2712												
813	800	913	3014												
915	900	1016	3316												
1016	1000	1119	3614												

*)abweichend von DIN 3567 B

LIEFERFORM

Werkstoff Nr. 1.0038, Oberfläche: schwarz, grundiert oder feuerverzinkt bzw. Edelstahl Wst. Nr. 1.4301 oder 1.4571

RUNDSTAHLBÜGEL



TYP 3570 A

RUNDSTAHLBÜGEL NACH DIN 3570 FORM A

Standardwerkstoffe S235JR, X5CrNi18-10 (1.4301), X6CrNiMoTi7-12-2 (1.4571)

NW	a	M	b	e	h	X	d2	für Rohr	kg / Stk.	
15	½"	23	10	30	33	60	38,5	8,95	20 bis 21,3	0,064
20	¾"	30	10	40	40	70	45	8,95	25 bis 26,9	0,076
25	1"	38	10	40	48	76	47	8,95	30 bis 33,7	0,084
32	1 ¼"	46	10	50	56	86	53	8,95	38 bis 42,4	0,096
40	1 ½"	52	10	50	62	92	56	8,95	44,5 bis 48,3	0,104
50	2"	64	12	50	76	109	65	10,76	57 bis 60,3	0,178
65	2 ½"	82	12	50	94	125	72	10,76	76,1	0,207
80	3"	94	12	50	106	138	79	10,76	88,9	0,232
100	4"	120	16	60	136	171	95	14,60	108 bis 114,3	0,561
125	5"	148	16	60	164	191	101	14,60	133 bis 139,7	0,605
150	6"	176	16	60	192	217	113	14,60	159 bis 168,3	0,694
175	7"	202	16	60	218	249	132	14,60	(191) bis 193,7	0,798
200	8"	228	20	70	248	283	149	18,25	216 bis 219,1	1,413
250	10"	282	20	70	302	334	173	18,25	267 bis 273	1,686
300	12"	332	20	70	352	385	199	18,25	318 bis 323,9	1,953
350	14"	378	24	70	402	435	222	22,00	355,6 bis 368	3,167
400	16"	428	24	70	452	487	249	22,00	406,4 bis 419	3,556
500	20"	530	24	70	554	589	300	22,00	508 bis 521	4,327

BESCHREIBUNG

Rundstahlbügel aus Stahl gem. DIN 3570 A

LIEFERFORM

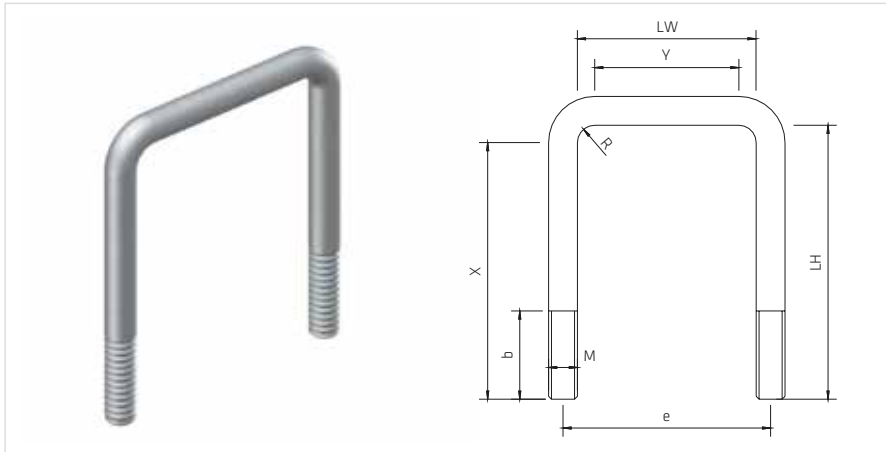
schwarz, galv. verzinkt, feuerverzinkt, Edelstahl A2 oder A4

ABNAHMEMENGE

VE: 50 Stück pro Durchmesser

Weitere Durchmesser auf Anfrage

RECHTECKSTAHLBÜGEL



TYP 3571

RECHTECKBÜGEL MIT METRISCHEM ISO-REGELGEWINDE NACH WERKSNORM

Standardwerkstoffe S235JR, X5CrNi18-10 (1.4301)

NW	M	b	e	h	LW	LH	X	Y	R	für Rohr	kg / Stk.
40	M 10	30	52	70	42	60	54	30	6	40 x 40	0,085
50	M 10	30	62	80	52	70	64	40	6	50 x 50	0,100
60	M 10	30	72	95	62	85	79	50	6	60 x 60	0,120
70	M 10	30	82	105	72	95	89	60	6	70 x 70	0,135
80	M 12	30	94	117	82	105	97	66	8	80 x 80	0,217
90	M 12	30	104	127	92	115	107	76	8	90 x 90	0,238
100	M 12	30	114	137	102	125	117	86	8	100 x 100	0,260
120	M 12	30	134	157	122	145	137	106	8	120 x 120	0,303
140	M 16	40	158	191	142	175	165	122	10	140 x 140	0,668
160	M 16	40	178	211	162	195	185	142	10	160 x 160	0,747
200	M 16	40	218	251	202	235	225	182	10	200 x 200	0,905

BESCHREIBUNG

Rechteckstahlbügel aus Stahl

LIEFERFORM

schwarz, galv. verzinkt, feuerverzinkt und Edelstahl A2

ABNAHMEMENGE

VE: 50 Stück pro Durchmesser

Weitere Durchmesser auf Anfrage

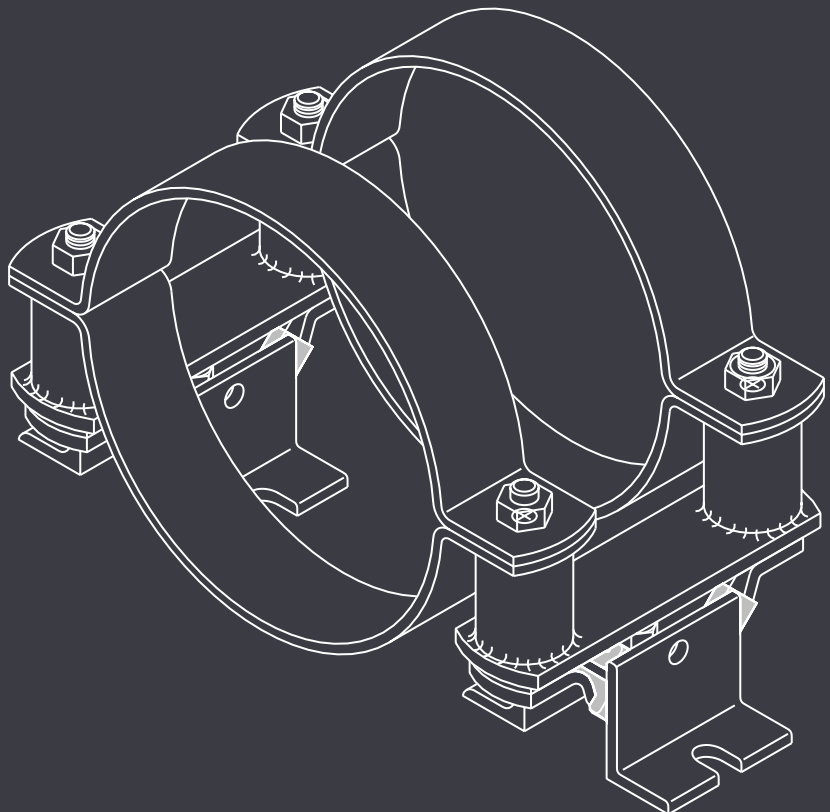
KAPITEL 4

FESTPUNKTE

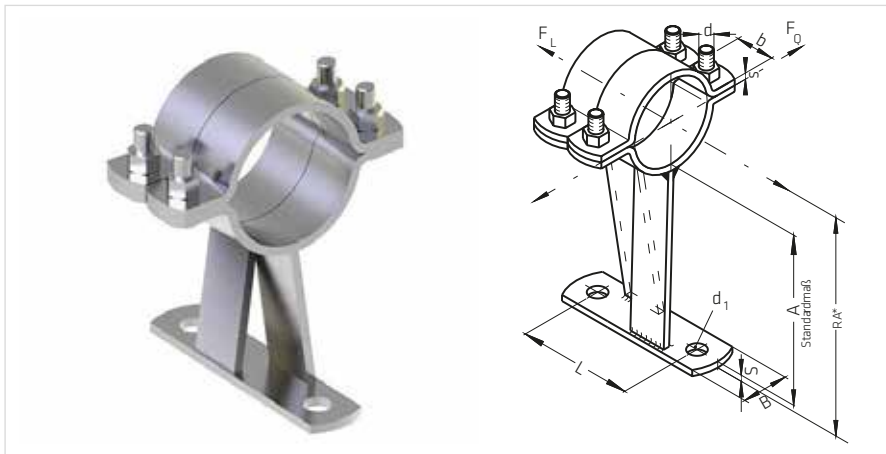
Festpunkte mit zweiteiligen Rohrschellen aus Flach- oder Bandstahl für horizontale und vertikale Rohrleitungen. Als Typ -305P können die Festpunkte mit Anbindung an Träger ausgerüstet werden.

Durch modularen Fertigungsaufbau können Anpassungen an Nutzerwünsche unproblematisch erfüllt werden.

Die Festpunkte sind lieferbar in den gängigen C-Stahl und Edelstahl Werkstoffgüten. Weitere Werkstoffe auf Anfrage. Es können neben verzinkter Oberfläche wahlweise auch Pulverbeschichtung und Lackierungen angeboten werden.



FESTPUNKTROHRSCHELLE



TYP 116 L

Rohr \varnothing	b x s	B x S	L	d	d ₁	Standard A	Standard RA	max. Belastung*			
								mit Rohrschlupfsicherung		ohne Rohrschlupfsicherung	
								F _L [kN]	F _Q [kN]	F _L [kN]	F _Q [kN]
21.3	30 x 5	40 x 6	100	M 10	14	90	107	12,0	2,0	5,5	2,0
26.9	30 x 5	40 x 6	100	M 10	14	90	110	12,0	2,0	5,5	2,0
33.7	30 x 5	40 x 6	100	M 10	14	90	113	12,0	2,0	5,5	2,0
42.4	30 x 5	40 x 6	100	M 10	14	90	118	12,0	2,0	5,5	2,0
48.3	30 x 5	40 x 6	100	M 10	14	90	121	12,0	2,0	5,5	2,0
57.0	40 x 6	50 x 8	120	M 12	18	100	137	16,0	2,5	14,5	2,5
60.3	40 x 6	50 x 8	120	M 12	18	130	169	16,0	2,5	14,5	2,5
76.1	40 x 6	50 x 8	120	M 12	18	130	177	16,0	2,5	14,5	2,5
88.9	40 x 6	50 x 8	120	M 12	18	130	183	16,0	2,5	14,5	2,5
108.0	50 x 8	60 x 8	160	M 16	23	130	192	20,0	3,0	18,0	3,0
114.3	50 x 8	60 x 8	160	M 16	23	130	196	20,0	3,0	18,0	3,0
133.0	50 x 8	60 x 8	160	M 16	23	130	205	20,0	3,0	18,0	3,0
139.7	50 x 8	80 x 10	168	M 16	23	130	210	22,0	4,0	18,0	4,0
159.0	50 x 8	80 x 10	168	M 16	23	130	220	22,0	4,0	18,0	4,0
168.3	50 x 8	80 x 10	168	M 16	23	130	225	22,0	4,0	18,0	4,0
193.7	50 x 8	80 x 10	168	M 16	23	130	237	22,0	4,0	18,0	4,0
216.0	50 x 8	80 x 10	168	M 16	23	130	248	22,0	4,0	18,0	4,0
219.1	50 x 8	80 x 10	168	M 16	23	130	250	22,0	4,0	18,0	4,0

*) innerhalb eines verzweigten Rohrnetzes. Die Rohrschlupfsicherung kann z. B. durch Verschweißen von Schellenbügel und Rohr erfolgen. Güteklasse der Verankerungsschraube mind. 5.6 nach DIN 7990.

BESCHREIBUNG

Die Festpunktrohrschelle Typ 116 L ist eine aus Flachstahl gefertigte Befestigung für Rohrleitungen mit größerem Baukörperabstand zur Aufnahme großer Rohrausdehnungskräfte. Durch die schräg angeordneten Aufständerprofile ist auch quer zur Rohrachse eine hohe Kraftaufnahme möglich. Verwendung findet diese Befestigung auch als Fallrohrbefestigung.

LIEFERFORM

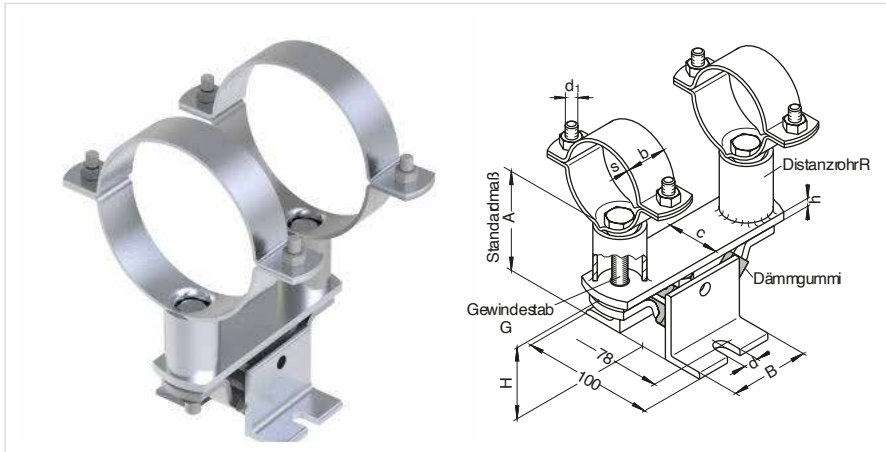
Werkstoff Nr.: 1.0038 in schwarz oder verzinkt bzw. Edelstahl Wst. Nr.: 1.4301 oder 1.4571

BEVORZUGTER ANWENDUNGSBEREICH

allg. Rohrleitungsbau, Fernwärme, Heißdampf

FESTPUNKTROHRSCHELLE

DP 40 35 434


TYP 116 L

Artikelnummer Ausführung galv.verzinkt	Artikelnummer Ausführung galv.verzinkt	Rohr \varnothing	b x s	Standard A	Standard RA	H	c x h	B	d	d ₁	Gew. stab G	Distanzr. R
23003475	23019731	21.3	20 x 1,5	105	116	58,5	30 x 5	60	11	M 6	M 8	¾" Rohr
23003476	23019732	26.9	20 x 1,5	105	118,5	58,5	30 x 5	60	11	M 6	M 8	¾" Rohr
23003477	23019733	33.7	20 x 1,5	105	122	58,5	30 x 5	60	11	M 6	M 8	¾" Rohr
23003478	23019734	42.4	20 x 2,0	105	126	58,5	30 x 5	60	11	M 6	M 8	¾" Rohr
23003479	23019735	48.3	20 x 2,0	105	129	58,5	30 x 5	60	11	M 6	M 8	¾" Rohr
23003480	23025216	57.0	20 x 2,0	105	133,5	58,5	30 x 5	60	11	M 6	M 8	¾" Rohr
23003481	23019736	60.3	30 x 2,5	110	140	58,5	40 x 6	60	11	M 8	M 10	1" Rohr
23003482	23019737	76.1	30 x 2,5	110	148	58,5	40 x 6	60	11	M 8	M 10	1" Rohr
23003483	23019739	88.9	30 x 2,5	110	154,5	58,5	40 x 6	60	11	M 8	M 10	1" Rohr
23003484	23023068	108.0	30 x 2,5	110	164	58,5	40 x 6	60	11	M 8	M 10	1" Rohr
23003485	23019740	114.3	30 x 2,5	110	167	58,5	40 x 6	60	11	M 8	M 10	1" Rohr
23003486	23025217	133.0	30 x 2,5	110	176,5	58,5	40 x 6	60	11	M 8	M 10	1" Rohr
23003487	23019741	139.7	30 x 2,5	110	180	58,5	40 x 6	60	11	M 8	M 10	1" Rohr
23003488	23025218	159.0	30 x 2,5	110	189,5	58,5	40 x 6	60	11	M 8	M 10	1" Rohr
23003490	23019742	168.3	30 x 2,5	110	194	58,5	40 x 6	60	11	M 8	M 10	1" Rohr

Weitere Durchmesser auf Anfrage. Bitte bei Anfragen den genauen Rohrdurchmesser angeben.

TECHNISCHE DATEN

- Einfügungsdämmung: 19 dB (A)
- max. Belastung für Druck, Zug oder Rohrschubkraft: 4000 N

BESCHREIBUNG

Die Festpunktrohrschelle Typ 116 LA ist eine Körperschalldämmende Rohrbefestigung zur Aufnahme von Rohrlasten in jeder Einbaulage. Sie wurde konstruiert, um Rohrschubkräfte, welche durch Hitze bzw. Kälteinwirkung oder bei langen Steigsträngen entstehen, aufzunehmen. Das unter Vorspannung montierte Dämmelement ist am Fußteil der Befestigung -also außerhalb der Rohrisolierung- angeordnet. Alterung und Aushärten durch Hitzelast des Rohres und somit Minderung der

Körperschalldämmung sind ausgeschlossen. Die Aufständering für den Baukörperabstand wird durch Gewindestäbe und Distanzrohre extrem formsteif. Eine Abstandsanpassung ist einfach. Ein besonderes Merkmal dieser Bauart ist die vielfältige Anwendungsmöglichkeit der Dämmeinheit z.B. in Sonderkonstruktionen oder als Schwerlastrohrschelle für lange Steigrohre großen Durchmessers.

LIEFERFORM

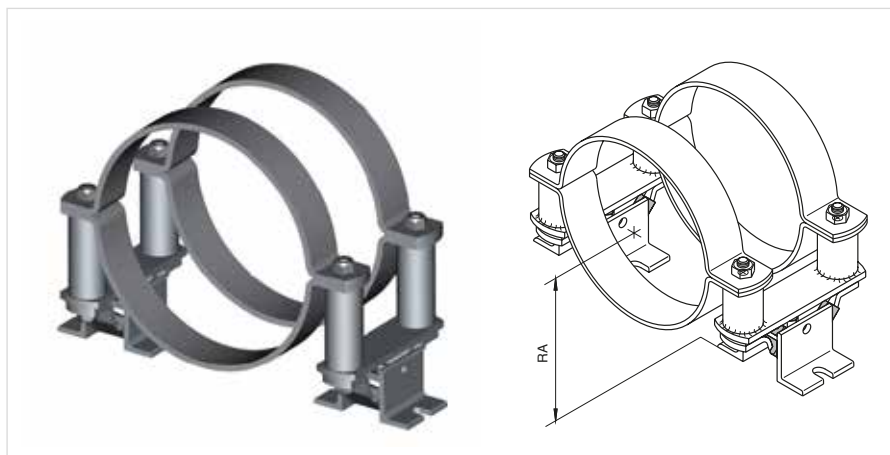
verzinkt

KOMBINATIONSMÖGLICHKEITEN MIT TYP

118 BA, 118 CA, 118 GA, 118 ZA

FESTPUNKTROHRSCHELLE

DP 40 35 434



TYP 116 L2

Artikelnummer Ausführung galv.verzinkt	Artikelnummer Ausführung galv.verzinkt	Rohr \varnothing	b x s	Standard A	Standard RA	H	c x h	B	d	d ₁	Gew. stab G	Distanz. R
23029625	23029618	76.1	30 x 5	75	113	58,5	40 x 6	60	11	M 10	M 10	1" Rohr
23029626	23029619	88.9	30 x 5	68	113	58,5	40 x 6	60	11	M 10	M 10	1" Rohr
23029627	23029620	108.0	30 x 5	59	113	58,5	40 x 6	60	11	M 10	M 10	1" Rohr
23029628	23029621	114.3	30 x 5	56	113	58,5	40 x 6	60	11	M 10	M 10	1" Rohr
23029629	23029622	133.0	30 x 5	46	113	58,5	40 x 6	60	11	M 10	M 10	1" Rohr
23029630	23029623	139.7	30 x 5	43	113	58,5	40 x 6	60	11	M 10	M 10	1" Rohr
23029631	23029624	159.0	30 x 5	33	113	58,5	40 x 6	60	11	M 10	M 10	1" Rohr
23029632	23022041	168.3	30 x 5	29	113	58,5	40 x 6	60	11	M 10	M 10	1" Rohr
23022042	23025207	219.1	40 x 6	35,5	145	58,5	40 x 6	60	11	M 12	M 12	1" Rohr
23025208	23025209	273.0	40 x 6	8,5	145	58,5	40 x 6	60	11	M 12	M 12	1" Rohr

Weitere Durchmesser auf Anfrage. Bitte bei Anfragen den genauen Rohrdurchmesser angeben.

TECHNISCHE DATEN

- Einfügungsdämmung: 19 dB (A)
- max. Belastung für Druck, Zug oder Rohrschubkraft: 4000 N

BESCHREIBUNG

Die Festpunktrohrschelle Typ 116 LA ist eine Körperschalldämmende Rohrbefestigung zur Aufnahme von Rohrlasten in jeder Einbaulage. Sie wurde konstruiert, um Rohrschubkräfte, welche durch Hitze bzw. Kälteinwirkung oder bei langen Steigsträngen entstehen, aufzunehmen. Das unter Vorspannung montierte Dämmelement ist am Fußteil der Befestigung -also außerhalb der Rohrisolierung- angeordnet. Alterung und Aushärten durch Hitzelast des Rohres und somit Minderung der

Körperschalldämmung sind ausgeschlossen. Die Aufständering für den Baukörperabstand wird durch Gewindestäbe und Distanzrohre extrem formsteif. Eine Abstandsanpassung ist einfach. Ein besonderes Merkmal dieser Bauart ist die vielfältige Anwendungsmöglichkeit der Dämmeinheit z.B. in Sonderkonstruktionen oder als Schwerlastrohrschelle für lange Steigrohre großen Durchmessers.

LIEFERFORM

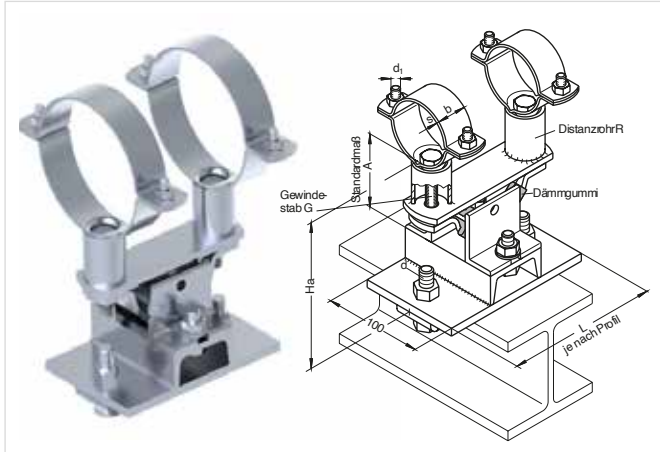
verzinkt

KOMBINATIONSMÖGLICHKEITEN MIT TYP

118 BA, 118 CA, 118 GA, 118 ZA

FESTPUNKTROHRSCHELLE

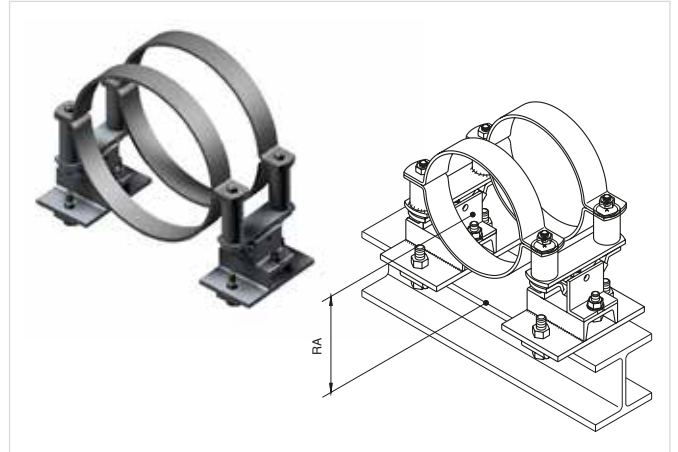
ZUR MONTAGE AUF I-TRÄGERN, DP 40 35 434



TYP 116-305P LA

Rohr ø	b x s	A	RA	Ha	d	d ₁	Gew. stab G	Dis-tanzr. R	L
21.3	20 x 1,5	105	154	143	M 12	M 6	M 8	¾" Rohr	
26.9	20 x 1,5	105	156,5	143	M 12	M 6	M 8	¾" Rohr	
33.7	20 x 1,5	105	160	143	M 12	M 6	M 8	¾" Rohr	
42.4	20 x 2,0	105	164	143	M 12	M 6	M 8	¾" Rohr	
48.3	20 x 2,0	105	167	143	M 12	M 6	M 8	¾" Rohr	
57.0	20 x 2,0	105	171,5	143	M 12	M 6	M 8	¾" Rohr	
60.3	30 x 2,5	110	178	148	M 12	M 8	M 10	1" Rohr	ange- passt an Träger
76.1	30 x 2,5	110	186	148	M 12	M 8	M 10	1" Rohr	
88.9	30 x 2,5	110	192,5	148	M 12	M 8	M 10	1" Rohr	
108.0	30 x 2,5	110	202	148	M 12	M 8	M 10	1" Rohr	
114.3	30 x 2,5	110	205	148	M 12	M 8	M 10	1" Rohr	
133.0	30 x 2,5	110	214,5	148	M 12	M 8	M 10	1" Rohr	
139.7	30 x 2,5	110	218	148	M 12	M 8	M 10	1" Rohr	
159.0	30 x 2,5	110	227,5	148	M 12	M 8	M 10	1" Rohr	
168.3	30 x 2,5	110	232	148	M 12	M 8	M 10	1" Rohr	

Weitere Durchmesser auf Anfrage.
Bitte bei Anfragen den genauen Rohrdurchmesser angeben.



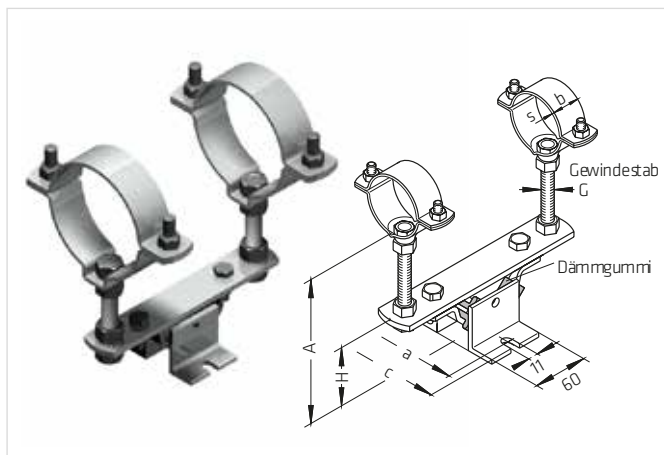
TYP 116-305P LA-2

Rohr ø	b x s	A	RA	Ha	d	d ₁	Gew. stab G	Dis-tanzr. R	L
76.1	30 x 5	75	151	112,5	M 12	M 10	M 10	1" Rohr	
88.9	30 x 5	68	151	106	M 12	M 10	M 10	1" Rohr	
108.0	30 x 5	59	151	96,5	M 12	M 10	M 10	1" Rohr	
114.3	30 x 5	56	151	93	M 12	M 10	M 10	1" Rohr	ange- passt an Träger
133.0	30 x 5	46	151	84	M 12	M 10	M 10	1" Rohr	
139.7	30 x 5	43	151	80,5	M 12	M 10	M 10	1" Rohr	
159.0	30 x 5	33	151	71	M 12	M 10	M 10	1" Rohr	
168.3	30 x 5	29	151	66	M 12	M 10	M 10	1" Rohr	
219.1	40 x 6	35,5	183	42	M 12	M 12	M 12	1" Rohr	
273.0	40 x 6	8,5	183	15	M 12	M 12	M 12	1" Rohr	

Weitere Durchmesser auf Anfrage.
Bitte bei Anfragen den genauen Rohrdurchmesser angeben.

FESTPUNKTROHRSCHELLE

DP 40 35 434



TYP 116 L-GW



TYP 116 LA-GW

Rohr ø	b x s	A	G	Typ 116 L-GW					Typ 116 LA-GW				
				a	c	H	Artikelnummer feuerverzinkt	Artikelnummer galv.verzinkt	a	c	H	Artikelnummer feuerverzinkt	Artikelnummer galv.verzinkt
21.3	20 x 1,5	155	M 8	78	100	63	23003492	23020086	68	90	64	23023266	23024390
26.9	20 x 1,5	155	M 8	78	100	63	23003493	23020087	68	90	64	23023267	23024391
28.0	20 x 1,5	155	M 8	78	100	63	23011140	23025492	68	90	64	23025481	23025482
33.7	30 x 2,5	155	M 12	78	100	64	23003494	23020088	68	90	65	23023268	23024392
42.4	30 x 2,5	155	M 12	78	100	64	23003495	23020089	68	90	65	23023269	23024393
48.3	30 x 2,5	155	M 12	78	100	64	23003496	23020090	68	90	65	23017755	23024394
57.0	30 x 2,5	155	M 12	78	100	64	23003497	23020091	68	90	65	23025483	23025484
60.3	30 x 2,5	155	M 12	78	100	64	23003498	23020092	68	90	65	23020532	23024395
76.1	30 x 2,5	155	M 12	78	100	64	23003499	23020093	68	90	65	23014853	23024396
88.9	40 x 4,0	155	M 16	78	100	64	23003500	23020094	68	90	65	23020529	23024397
108.0	40 x 4,0	155	M 16	78	100	64	23003501	23025493	68	90	65	23025485	23025486
114.3	40 x 4,0	155	M 16	78	100	64	23003502	23020095	68	90	65	23015433	23024398
133.0	40 x 4,0	155	M 16	78	100	64	23003503	23020096	68	90	65	23025487	23025488
139.7	40 x 4,0	155	M 16	78	100	64	23003504	23020097	68	90	65	23018797	23024399
159.0	40 x 4,0	155	M 16	78	100	64	23003505	23020098	68	90	65	23025489	23025490
168.3	40 x 4,0	155	M 16	78	100	64	23003507	23020099	68	90	65	23020530	23024400

Weitere Durchmesser auf Anfrage. Bitte bei Anfragen den genauen Rohrdurchmesser angeben.

TECHNISCHE DATEN

- Einfügungsdämmung: 19 dB (A)
- max. Belastung für
- Druck, Zug oder Rohrschubkraft: k. A.

BESCHREIBUNG

Die Festpunktrohrschelle Typ 116 Form LA-GW ist eine körperschall-dämmende Rohrbefestigung zur Aufnahme von Rohrlasten in jeder Einbaulage. Sie wurde konstruiert, um Rohrschubkräfte, welche durch Hitze- bzw. Kälteeinwirkung oder bei langen Steigstrecken entstehen, aufzunehmen. Das unter Vorspannung montierte Dämmelement ist

am Fußteil der Befestigung - also außerhalb der Rohrisolierung angeordnet. Alterung und Aushärten durch Hitzelast des Rohres und somit Minderung der Körperschalldämmung, sind ausgeschlossen. Die Aufständigung über Gewindestäbe ermöglicht eine stufenlose Anpassung des Baukörperabstandes.

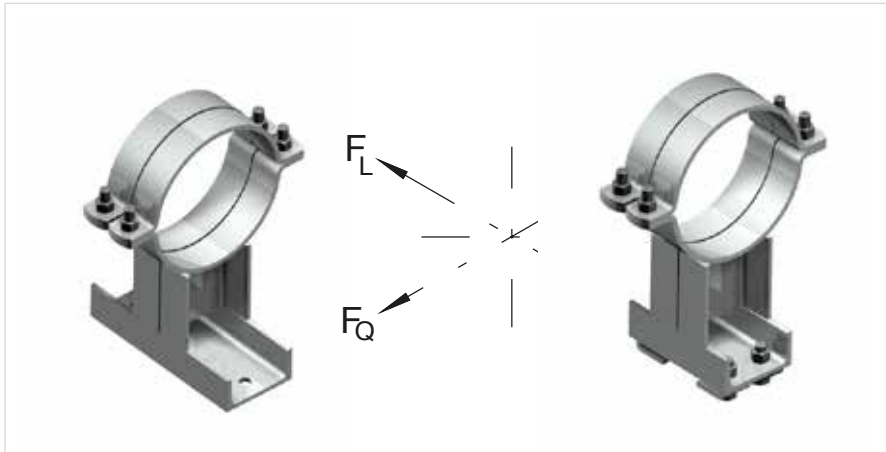
Ein besonderes Merkmal dieser Bauart ist die vielfältige Anwendungsmöglichkeit der Dämmeinheit z.B. in Sonderkonstruktionen oder als Schwerlastrohrschelle für lange Steigrohre großen Durchmessers.

LIEFERFORM

verzinkt

FESTPUNKTROHRSCHELLE

BESCHREIBUNG



TYP 116 S, TYP 116-305P S-I FÜR TRÄGERANBINDUNG

Rohr \varnothing	max. Belastung*			
	mit Rohrschlupfsicherung		ohne Rohrschlupfsicherung	
	F_L [kN]	F_Q [kN]	F_L [kN]	F_Q [kN]
20.0 – 48.3	15,0	2,5	5,5	2,5
57.0 – 60.3	20,0	3,0	14,5	3,0
76.1 – 88.9	25,0	3,0	14,5	3,0
108.0 – 139.7	30,0	4,5	18,0	4,5
140.0 – 219.1	35,0	5,0	18,0	5,0
273.0 – 323.9	35,0	5,0	22,0	5,0
355.6 – 610.0	60,0	8,0	40,0	8,0

*) innerhalb eines verzweigten Rohrnetzes.

Die Rohrschlupfsicherung kann z. B. durch Verschweißen von Schellenbügel und Rohr erfolgen.
Güteklasse der Verankerungsschraube mind. 5.6 bzw. ab $\varnothing 273.0 = 8.8$ nach DIN 7990.

BESCHREIBUNG

Die Festpunktrohrschelle Typ 116 Form S ist eine aus Flach- und Profilstahl gefertigte Befestigung. Sie eignet sich für den Durchmesserbereich von 21,3 mm bis 610,0 mm und den Baukörperabstand (RA) von 121 bis 515 mm. Diese sehr formsteife Ausführung erlaubt eine hohe Kraftaufnahme in Rohrachtsrichtung. Sie findet Anwendung als Festpunkt zur Aufnahme von temperaturbedingten Rohrschubkräften langer vertikaler Rohrstrecken. Das jeweilige RA-Maß wird standardmäßig oder nach Kundenangaben hergestellt.

LIEFERFORM

Werkstoff Nr. 1.0038 in schwarz oder verzinkt bzw.
Edelstahl Wst.-Nr. 1.4301 oder 1.4571

BEVORZUGTER ANWENDUNGSBEREICH

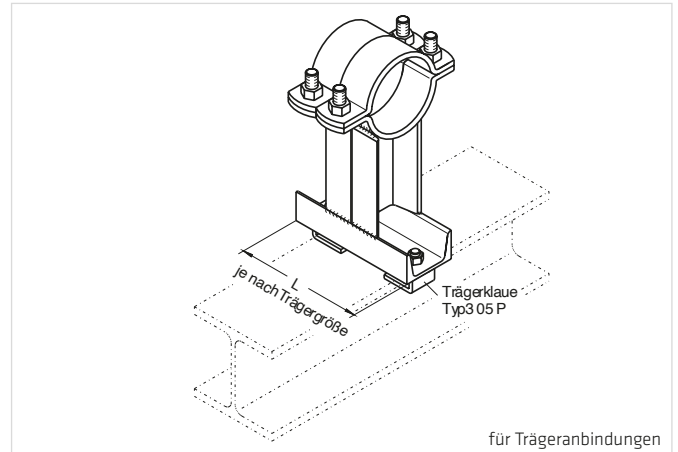
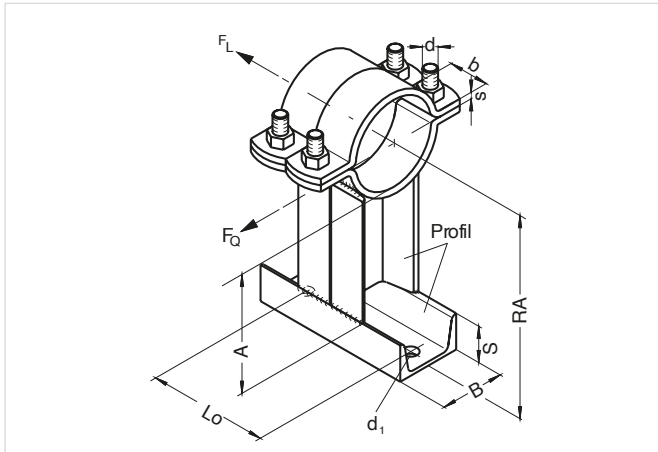
Anlagentechnik, Fernwärme, Heißdampf

KOMBINATIONSMÖGLICHKEITEN MIT TYP

118 C, 118 G, 118 Z, 180

FESTPUNKTROHRSCHELLE

ABMESSUNGEN



TYP 116 S, TYP 116-305P S-I FÜR TRÄGERANBINDUNG

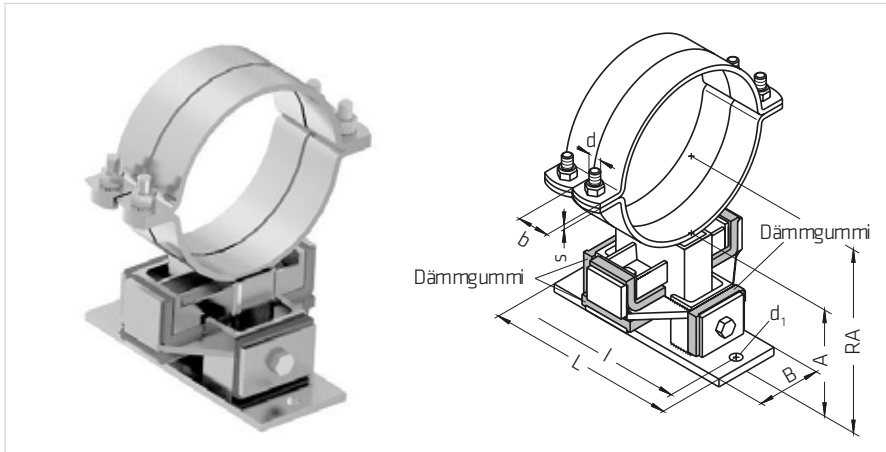
Artikelnummer Oberfläche galv. verzinkt	Artikelnummer Oberfläche feuerverzinkt	Rohr \varnothing	b x s	B x S	L ₀	d ₁	Standard A	Standard RA
23022376	23003529	21.3	30x5	40x20	100	2x \varnothing 11	90	121
23022377	23003532	26.9	30x5	40x20	100	2x \varnothing 11	90	124
23022378	23003535	33.7	30x5	40x20	100	2x \varnothing 11	90	127
23022602	23003538	38.0	30x5	40x20	100	2x \varnothing 11	90	129
23022379	23003541	42.4	30x5	40x20	100	2x \varnothing 11	90	131
23022603	23003544	44.5	30x5	40x20	100	2x \varnothing 11	90	132
23022380	23003547	48.3	30x5	40x20	100	2x \varnothing 11	90	134
23022604	23003550	57.0	40x6	40x20	100	2x \varnothing 13	100	149
23022381	23003553	60.3	40x6	50x25	100	2x \varnothing 13	130	185
23022382	23003556	76.1	40x6	60x30	110	2x \varnothing 13	130	198
23022383	23003559	88.9	40x6	60x30	110	2x \varnothing 13	130	205
23022605	23003562	108.0	50x8	80x45	150	2x \varnothing 18	130	229
23022384	23003565	114.3	50x8	80x45	150	2x \varnothing 18	130	232
23022606	23003568	133.0	50x8	80x45	150	2x \varnothing 18	130	242
23022385	23003571	139.7	50x8	80x45	150	2x \varnothing 18	130	245
23022607	23003574	159.0	50x8	100x50	180	2x \varnothing 18	130	260
23022386	23003577	168.3	50x8	100x50	180	2x \varnothing 18	130	264
23022608	23003580	193.7	50x8	120x55	230	2x \varnothing 18	130	282
23022609	23003583	216.0	50x8	120x55	230	2x \varnothing 18	130	293
23022387	23003586	219.1	50x8	120x55	230	2x \varnothing 18	130	295
23022388	23003589	273.0	60x8	120x55	270	2x \varnothing 23	130	322
23022389	23003592	323.9	60x8	140x60	270	2x \varnothing 23	130	352
23022390	23012171	355.6	60x8	140x60	330	4x \varnothing 18	130	368
23022610	23012174	368.0	60x8	140x60	330	4x \varnothing 18	130	384
23022391	23011107	406.4	80x8	140x60	400	4x \varnothing 18	130	393
23022611	23011108	508.0	80x8	180x70	470	4x \varnothing 18	130	454
23025443	23017747	610.0	100x8	220x80	490	4x \varnothing 23	130	515

Weitere Durchmesser auf Anfrage.

Geben Sie bitte bei Anfragen den genauen Rohrdurchmesser und für Typ 116 305P S-I zusätzlich die Trägergröße an.

FESTPUNKTROHSCHELLE

DP 4004055



TYP 116 SA4

Artikelnummer Ausführung feuer- verzinkt	Rohr \varnothing	A	RA ± 2	B x L	b x s	d	d ₁	l
23003593	108.0	105	160	80 x 240	50 x 8	M 16	14	210
23003594	114.3	105	163	80 x 240	50 x 8	M 16	14	210
23003595	133.0	105	172	80 x 240	50 x 8	M 16	14	210
23003596	139.7	105	175	80 x 240	50 x 8	M 16	14	210
23003597	159.0	105	185	80 x 240	50 x 8	M 16	14	210
23003598	168.3	105	190	80 x 240	50 x 8	M 16	14	210
23003599	193.7	135	232	120 x 300	50 x 8	M 16	18	260
23026176	216.0	135	243	120 x 300	50 x 8	M 16	18	260
23003600	219.1	135	245	120 x 300	50 x 8	M 16	18	260
23003601	244.5	135	258	120 x 300	60 x 8	M 20	18	260
23003602	267.0	135	269	120 x 300	60 x 8	M 20	18	260
23003603	273.0	135	272	120 x 300	60 x 8	M 20	18	260
23003604	298.5	135	285	120 x 300	60 x 8	M 20	18	260
23003605	323.9	135	297	120 x 300	60 x 8	M 20	18	260
23003606	355.6	135	313	120 x 300	60 x 8	M 20	18	260

Weitere Durchmesser auf Anfrage.
Bitte bei Anfragen den genauen Rohrdurchmesser angeben.

BESCHREIBUNG

Die Festpunktrohschelle Typ 116 Form SA 4 ist ein Körperschall dämmendes Festpunktelement, aus geschweißtem Flach- und Profilstahl. Der Festpunkt wird in verzinkter Ausführung geliefert. Die Gummidämmplatten sind werkseitig entsprechend ihrer Lastaufnahme vorgespannt und verteilen sich auf 6 Ebenen. Die Befestigung ist so konzipiert, daß das Lastaufnahmevermögen für alle Richtungen gleich ist und die jeweils unter Belastung stehenden Gummidämmplatten ausschließlich auf Druck belastet werden, wodurch eine hohe Kraftaufnahme möglich wird. Das in der Tabelle angegebene Rohr-

abstandsmaß (A) ist ein Mindestmaß. Je nach Rohrisolierstärke wird das A-Maß nach Kundenwunsch größer gefertigt.

BEVORZUGTER ANWENDUNGSBEREICH

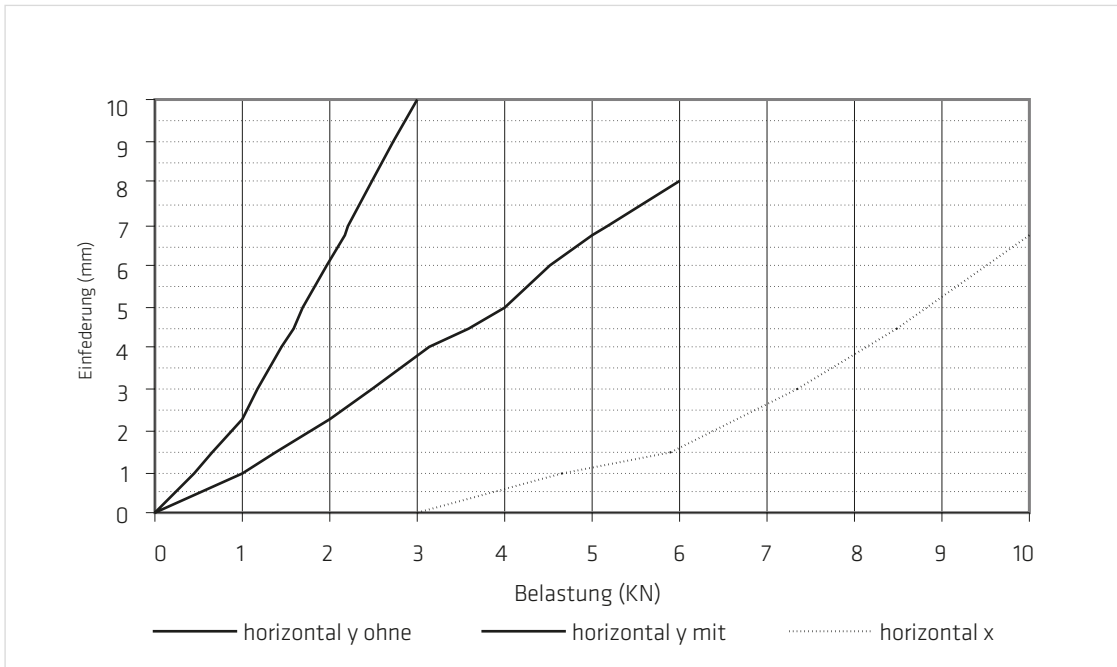
Rohrleitungsbau: Fernwärme, Heißdampf

KOMBINATIONSMÖGLICHKEITEN MIT TYP

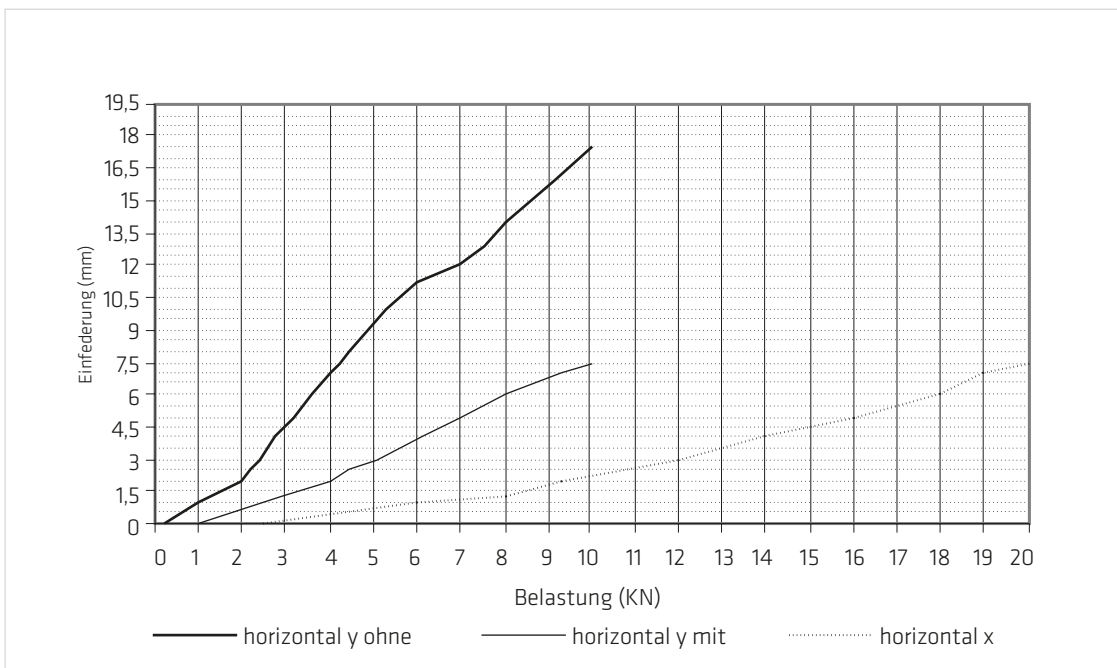
118 CA, 118 GA, 118 ZA und 180 in Verbindung mit 190 SA

FESTPUNKTROHRSCHELLE

EINFEDERUNGSMESSUNG



TYP 116 SA4 GR I



TYP 116 SA4 GR II

Empfohlene Belastung für horizontale x: Gr.1 = 10 kN
Gr.2 = 20 kN

ERLÄUTERUNG

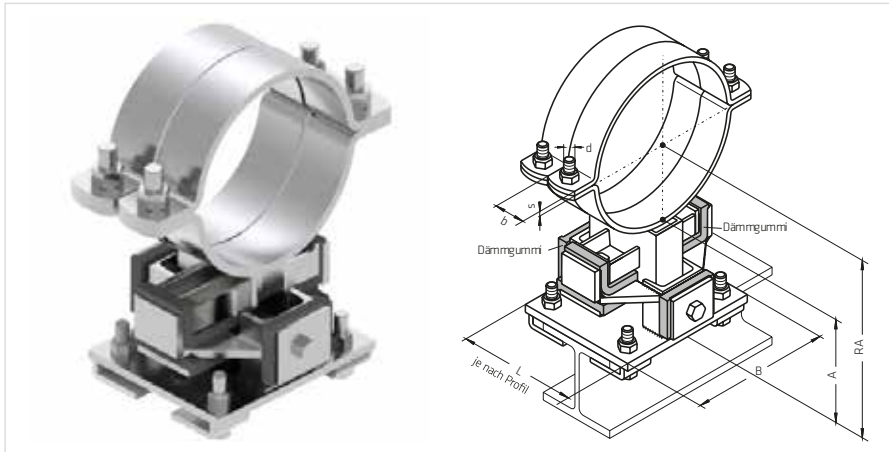
horizontal y ohne = Querzug aus der Rohrmittle ohne Rohrverdrehsicherung

horizontal y mit = Querzug aus der Rohrmittle mit Rohrverdrehsicherung

horizontal x = Horizontalzug aus der Rohrachse in einer Rohrstrecke

FESTPUNKTROHRSCHELLE

ZUR MONTAGE AUF I-TRÄGERN, DP 4004055



TYP 116-305P SA4-I

Rohr \varnothing	A	RA ± 2	B	b x s	d	L
108.0	107	162	180	50 x 8	M 16	
114.3	107	165	180	50 x 8	M 16	
133.0	107	174	180	50 x 8	M 16	
139.7	107	177	180	50 x 8	M 16	
159.0	107	187	180	50 x 8	M 16	
168.3	107	192	180	50 x 8	M 16	
193.7	135	232	220	50 x 8	M 16	angepasst
216.0	135	243	220	50 x 8	M 16	an
219.1	135	245	220	50 x 8	M 16	Träger-
244.5	135	258	220	60 x 8	M 20	breite
267.0	135	269	220	60 x 8	M 20	
273.0	135	272	220	60 x 8	M 20	
298.5	135	285	220	60 x 8	M 20	
323.9	135	297	220	60 x 8	M 20	
355.6	135	313	220	60 x 8	M 20	

Weitere Durchmesser auf Anfrage.

Geben Sie bitte bei Anfragen den genauen Rohrdurchmesser, das gewünschte RA-Maß und die Trägergröße an.

BESCHREIBUNG

Die Festpunktrohrschelle Typ 116-305P SA4-I ist ein Körperschall dämmendes Festpunktelement, aus geschweißtem Flach- und Profilstahl zur Montage auf I-Träger. Der Festpunkt wird in verzinkter Ausführung geliefert. Die Gummidämmplatten sind werkseitig entsprechend ihrer Lastaufnahme vorgespannt und verteilen sich auf 6 Ebenen. Die Befestigung ist so konzipiert, daß das Lastaufnahmevermögen für alle Richtungen gleich ist und die jeweils unter Belastung stehenden Gummidämmplatten ausschließlich auf Druck belastet werden, wodurch eine hohe Kraftaufnahme möglich wird.

Das in der Tabelle angegebene Rohrabstandsmaß (A) ist ein Mindestmaß. Je nach Rohrisolierstärke wird das A-Maß nach Kundenwunsch größer gefertigt.

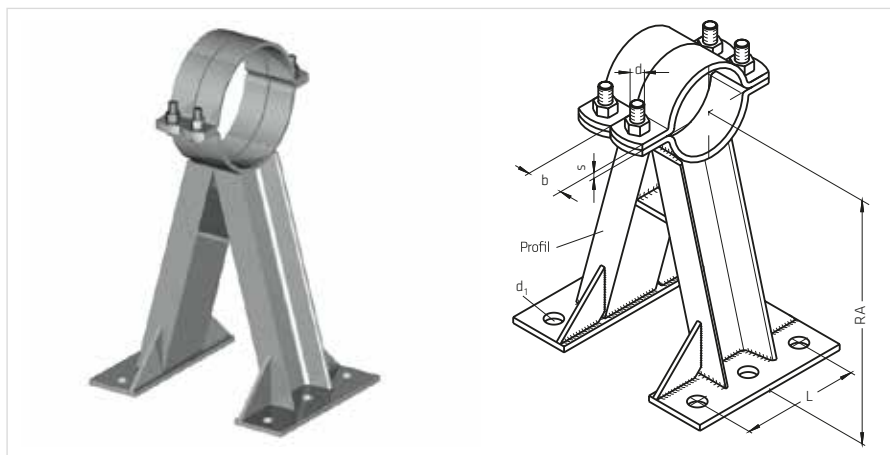
BEVORZUGTER ANWENDUNGSBEREICH

Rohrleitungsbau, Fernwärme und Heißdampf

KOMBINATIONSMÖGLICHKEITEN MIT TYP

118, 171 und 180

FESTPUNKTROHRSCHELLE



TYP 116 SK

Artikelnummer Oberfläche schwarz	Artikelnummer Oberfläche feuerverzinkt	Rohr \varnothing	b x s	Profil	L	d	d ₁	RA
23012177	23012179	21.3	30 x 5	40 x 20	80	M 10	14	160
23012180	23012182	26.9	30 x 5	40 x 20	80	M 10	14	170
23012183	23012185	33.7	30 x 5	40 x 20	80	M 10	14	180
23012186	23012188	38.0	30 x 5	40 x 20	80	M 10	14	185
23012189	23012191	42.4	30 x 5	40 x 20	80	M 10	14	190
23012192	23012194	44.5	30 x 5	40 x 20	80	M 10	14	195
23012195	23012197	48.3	30 x 5	40 x 20	80	M 10	14	200
23012198	23012200	57.0	40 x 6	50 x 25	100	M 12	18	220
23012201	23012203	60.3	40 x 6	50 x 25	100	M 12	18	225
23012204	23012206	76.1	40 x 6	60 x 30	120	M 12	18	270
23012207	23011249	88.9	40 x 6	60 x 30	120	M 12	18	290
23012209	23012211	108.0	50 x 8	80 x 45	160	M 16	23	330
23012212	23012214	114.3	50 x 8	80 x 45	160	M 16	23	340
23012215	23012217	133.0	50 x 8	80 x 45	160	M 16	23	370
23012218	23011250	139.7	50 x 8	80 x 45	160	M 16	23	380
23012220	23012222	159.0	50 x 8	100 x 50	200	M 16	23	420
23012223	23012225	168.3	50 x 8	100 x 50	200	M 16	23	440
23012226	23012228	193.7	50 x 8	120 x 55	240	M 16	23	490
23012229	23012231	216.0	50 x 8	120 x 55	240	M 16	23	530
23012232	23012234	219.1	50 x 8	120 x 55	240	M 16	23	540

Weitere Durchmesser auf Anfrage. Bitte bei Anfragen den genauen Rohrdurchmesser angeben.

BESCHREIBUNG

Die Festpunktrohrschelle Typ 116 Form SK ist eine aus Flach- und Profilstahl gefertigte Befestigung für Rohrleitungen mit großem Baukörperabstand. Die fachwerkartige Gestaltung macht sie zu einer extrem biegesteifen Konstruktion, die selbst bei RA >500 mm noch eine hohe Abtragung der äußeren Kräfte ermöglicht. Für eine gute Standfestigkeit und zur Aufnahme von Kräften quer zur Rohrachse sind seitlich Stützprofile auf die breiten Fußflächen aufgeschweißt. Je nach Anwendungsfall sind zur Baukörpermontage bei Hauptbelastung in Rohrachse, die beiden mittleren Befestigungslöcher oder die vier äußeren Löcher bei Hauptbelastung quer zur Rohrachse vorgesehen. Der Typ 116 Form SK wird als Festpunkt für hohe Baukörperabstände eingesetzt. Das RA-Maß wird vom Anwender vorgegeben.

LIEFERFORM

Werkstoff Nr.: 1.0038 in schwarz oder verzinkt

BEVORZUGTER ANWENDUNGSBEREICH

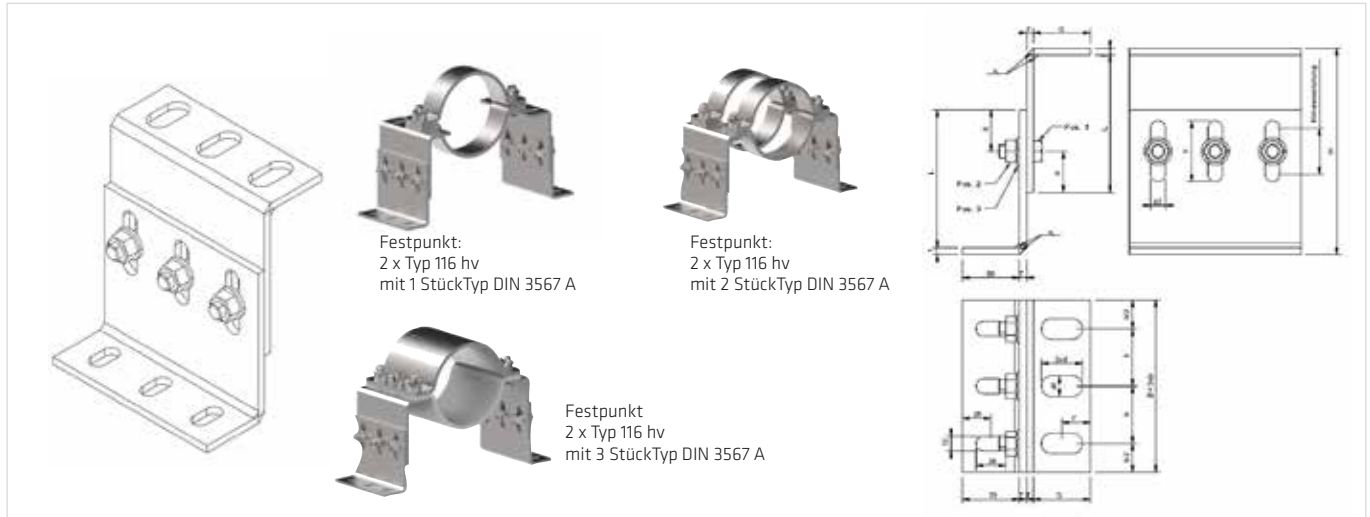
Anlagentechnik, Fernwärme, Heißdampf

KOMBINATIONSMÖGLICHKEIT MIT TYP

118C, 118G, 118Z, 180

ROHRHALTERUNG

HÖHENVERSTELLBAR FÜR SCHELLEN TYP DIN 3567 A



TYP 116 hv-D

Rohr \varnothing	b	B	d_1	d_2	F	G	H	Höhenverstellung	L	Pos. 1 Schraube DIN 933	Pos. 2 Mutter DIN 934	Pos. 3 U-Scheibe DIN 125	T	X	Y
20 - 49	30	90	11.5	11.5	14	40	95 - 145	± 25	80	M 10 x 30	M 10	M 10	6	26	37
57 - 89	40	120	14.0	11.5	18	40	95 - 145	± 25	80	M 10 x 30	M 10	M 10	6	26	37
108 - 220	50	150	18.0	13.0	25	50	140 - 220	± 40	120	M 12 x 40	M 12	M 12	6	36	53
267 - 368	60	180	23.0	13.0	30	60	180 - 280	± 50	160	M 12 x 40	M 12	M 12	8	53	63
407 - 521	80	240	27.0	18.0	40	80	250 - 350	± 50	200	M 16 x 40	M 16	M 16	8	58	68
610	100	300	27.0	23.0	50	100	320 - 460	± 70	250	M 20 x 40	M 20	M 20	8	60	93

Typ 116 hv passend für

- 1 Stück Typ 3567 A mittig
- 2 Stück Typ 3567 A links und rechts
- 3 Stück Typ 3567 A

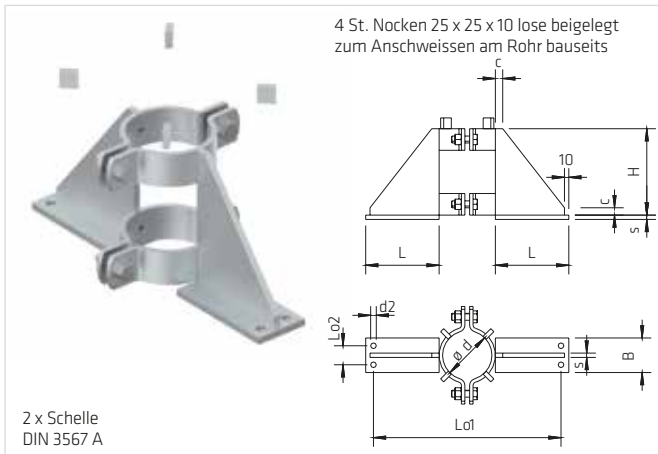
LIEFERFORM

Stahl Wst.-Nr. 1.0038 in schwarz oder verzinkt bzw.

Edelstahl Wst.-Nr. 1.4301 oder 1.4571 bzw. beschichtet

FESTPUNKTROHRSCHELLE

ZUR BEFESTIGUNG VON VERTIKALEN LEITUNGEN



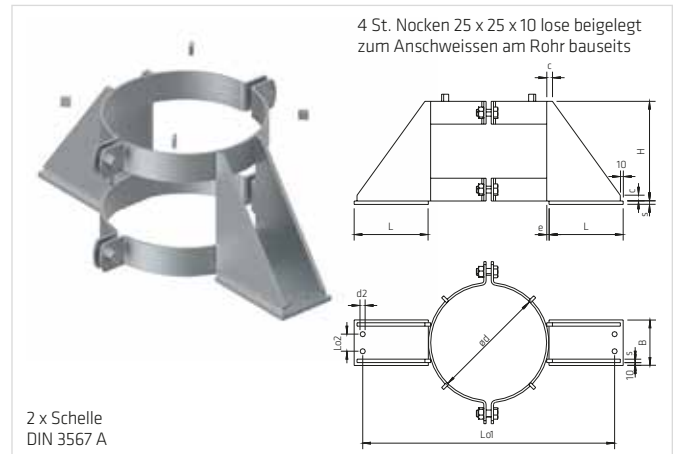
TYP 117 V GR. 1

Rohr ø	Schelle	B	L	H	s	c	Lo1	Lo2	d ₂	e
60.3	40 x 6	80	170	200	8	15	376	45	11	
76.1	40 x 6	80	170	200	8	15	394	45	11	
88.9	40 x 6	80	170	200	10	15	410	45	11	
114.3	50 x 8	80	170	200	10	15	435	44	13	
139.7	50 x 8	80	170	200	10	15	460	44	13	
168.3	50 x 8	100	210	250	10	15	565	60	18	
219.1	50 x 8	100	210	250	10	15	616	60	18	
273.0	60 x 8	100	210	250	10	15	669	60	18	

Weitere Durchmesser auf Anfrage.
Bitte bei Anfragen den genauen Rohrdurchmesser angeben.

LIEFERFORM

Stahl Wst.-Nr. 1.0038 in schwarz oder verzinkt bzw.
Edelstahl Wst.-Nr. 1.4301 oder 1.4571 bzw. beschichtet



TYP 117 V GR. 2

Rohr ø	Schelle	B	L	H	s	c	Lo1	Lo2	d ₂	e
323.9	60 x 8	160	260	300	12	20	800	60	18	10
355.6	60 x 8	160	260	300	12	20	832	60	18	9
406.4	80 x 8	160	260	350	12	20	883	60	18	8
508.0	80 x 8	200	260	350	15	20	984	80	18	11
610.0	100 x 8	200	280	400	15	20	1106	80	23	9
711.0	100 x 12	200	280	500	15	20	1215	80	23	8
813.0	100 x 12	200	280	500	15	20	1317	80	23	7
914.0	100 x 12	250	300	600	15	20	1458	130	23	11

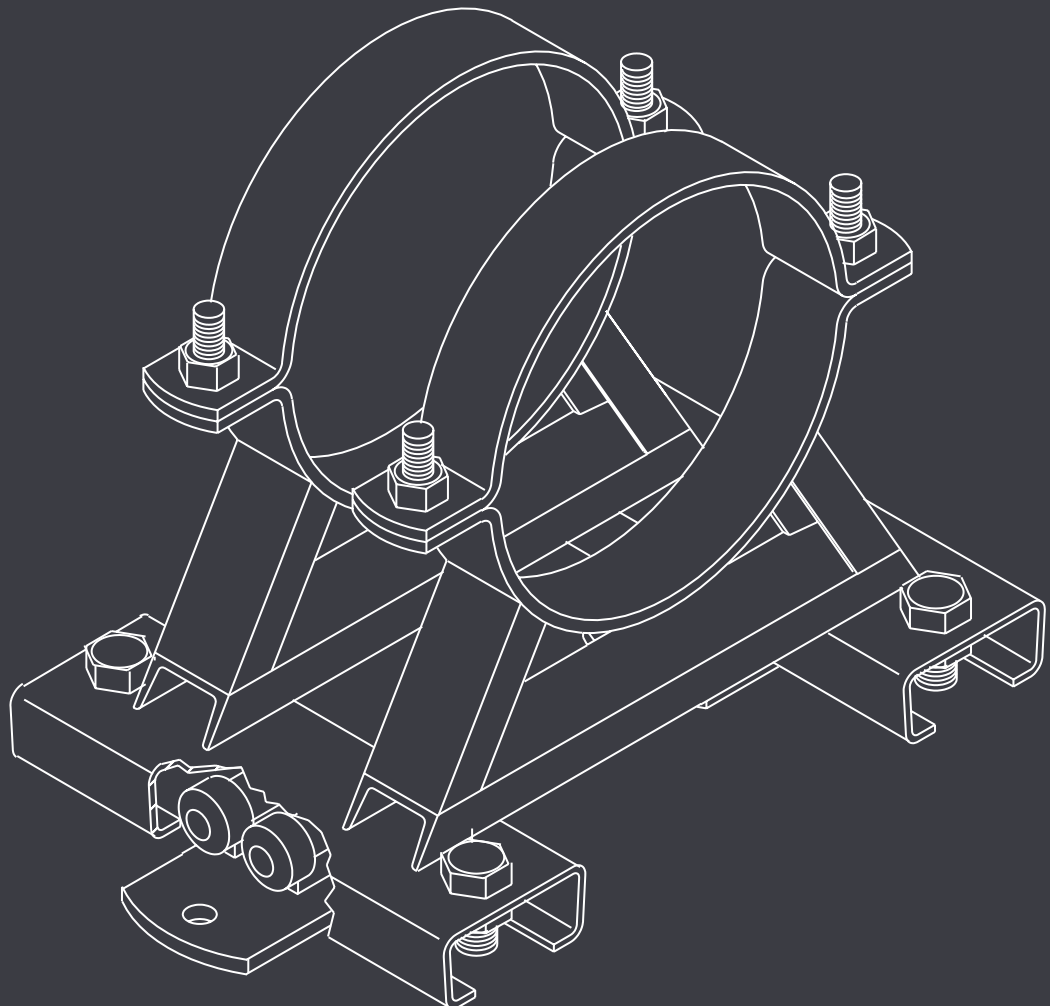
Weitere Durchmesser auf Anfrage.
Bitte bei Anfragen den genauen Rohrdurchmesser angeben.

KAPITEL 5

ROLLENLAGER | GLEITLAGER

Gleit- und Rollenlager mit zweiteiligen Rohrschellen aus Flach- oder Bandstahl. Durch modularen Fertigungsaufbau können Anpassungen an Nutzerwünsche unproblematisch erfüllt werden. Die Lager sind lieferbar in den gängigen C-Stahl und Edelstahl Werkstoffgüten. Weitere Werkstoffe auf Anfrage.

Es können neben verzinkter Oberfläche wahlweise auch Pulverbeschichtung und Lackierungen angeboten werden.



GLEITROHRSCHELLE



TYP 118 B

Artikelnummer galv. verzinkt	Rohr \varnothing	A (mm)	Gleitweg (mm)
24003609	17.2	80	40
24003610	21.3	80	40
24003611	26.9	80	40
24003612	33.7	80	40
24003613	42.4	80	40
24003615	44.5	80	40
24003616	48.3	80	40

Weitere Durchmesser auf Anfrage.
Geben Sie bitte bei Anfragen den genauen Rohrdurchmesser an.

TYP 118 BA

Artikelnummer galv. verzinkt	Rohr \varnothing	A (mm)	Gleitweg (mm)
24003617	17.2	80	40
24003619	21.3	80	40
24003621	26.9	80	40
24003623	33.7	80	40
24003626	42.4	80	40
24003627	44.5	80	40
24003628	48.3	80	40

Weitere Durchmesser auf Anfrage.
Geben Sie bitte bei Anfragen den genauen Rohrdurchmesser an.

BESCHREIBUNG

Rohrbefestigung zur Halterung von heißwasserführenden Rohrleitungen mit starker Dehnung für kleinere Rohrdurchmesser bis DN 40. Die Konstruktion gewährleistet einwandfreie Gleit- bzw. Rollfunktion. Bei der Form BA sind die integrierten Gummifedern zur Körperschalldämmung außerhalb der Rohrisolierung angeordnet und somit frei von permanent einwirkender Hitzelast. Das Maß A ist in der Standardausführung von 60 mm bis 80 mm einstellbar.

WWW BEVORZUGTER ANWENDBEREICH

Sanitär-, Heizungs- und Rohrleitungsbau

LIEFERFORM

verzinkt

KOMBINATIONSMÖGLICHKEIT MIT TYP

116 L, 116 LA

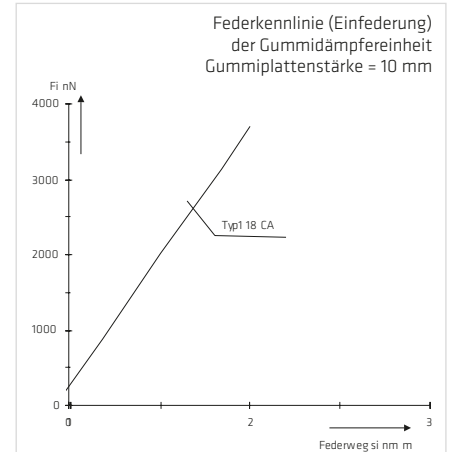
GLEITZWANGLAGER

BESCHREIBUNG



TYP 118 C

TYP 118 CA MIT SCHALLDÄMMUNG



BESCHREIBUNG

Rohrbefestigung zur Halterung von leichten Abgasrohrleitungen mit großen, durch Temperaturänderungen hervorgerufenen Rohrbewegungen. Die Gleitschiene wird allseitig in Polyamid- und PTFE- Führungen wartungsfrei gelagert. Zwei höhenverstellbare Rohrschellen übertragen den Rohrschub sicher in das Zwangslager. Die Ausführungsform -CA- ist zusätzlich auf vier Schalldämmkörpern montiert, welche eine einwandfreie und dauerhafte Schallentkopplung garantieren. Für extrem hohe Abstrahlungstemperaturen wird die Dämmeinheit mit einem Hitzeschild ausgestattet. Dies ist z. B. bei Abgasleitungen, die in der Regel nicht isoliert werden, der Fall. Das Gleitzwangslager Typ 118 C und 118 CA ist für den Einsatz horizontal, stehend oder hängend, bzw. vertikal als Strangbefestigung konstruiert.

BEVORZUGTER ANWENDUNGSBEREICH

Sanitär- und Heizungstechnik, Aggregatebau

LIEFERFORM

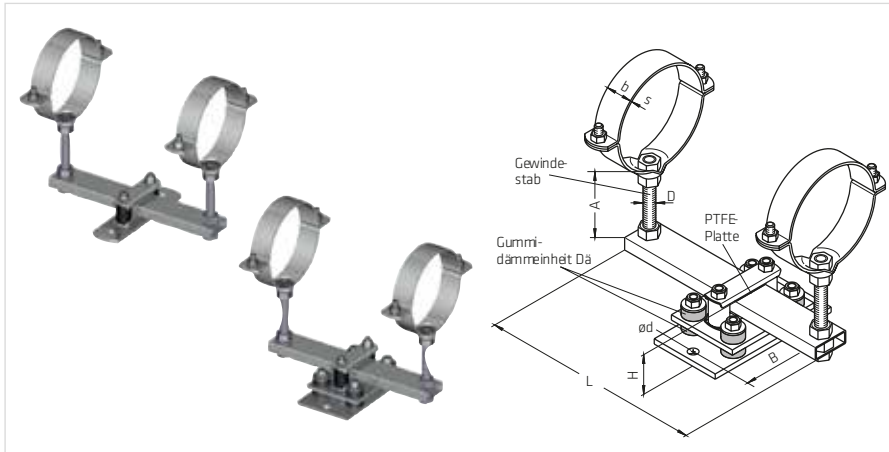
verzinkt

KOMBINATIONSMÖGLICHKEITEN MIT TYP

116 L, 116 LA, 116 S, 116 SA 4

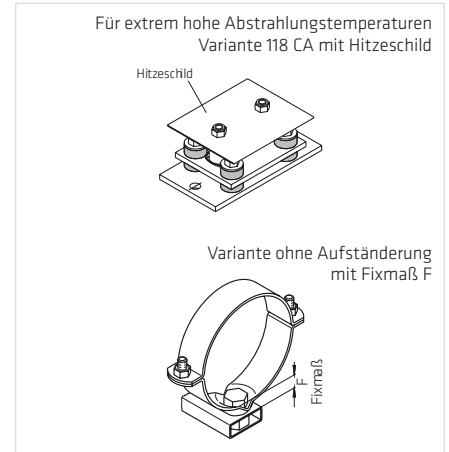
GLEITZWANGLAGER

ABMESSUNGEN



TYP 118 C

TYP 118 CA



Rohr \varnothing	b x s	gültig für beide Ausführungen						Gleitweg	Dä. Stck	Typ 118 CA mit Schalldämmung		Artikelnummer verzinkt	Typ 118 C		Artikelnummer verzinkt
		A	L	F	D	d	B			H	B		H		
51.0	30 x 2,5	70	250	14	M 12	11	175	4	130	45	24003642	120	29	24003629	
60.3	30 x 2,5	70	250	14	M 12	11	175	4	130	45	24003643	120	29	24003630	
70.0	30 x 2,5	70	250	14	M 12	11	175	4	130	45	24003644	120	29	24003631	
76.1	30 x 2,5	70	250	14	M 12	11	175	4	130	45	24003645	120	29	24003632	
88.9	30 x 2,5	70	250	14	M 12	11	175	4	130	45	24003646	120	29	24003633	
108.0	30 x 2,5	70	250	14	M 12	11	175	4	130	45	24003647	120	29	24003634	
114.3	30 x 2,5	70	250	14	M 12	11	175	4	130	45	24003648	120	29	24003635	
133.0	30 x 2,5	70	250	14	M 12	11	175	4	130	45	24003649	120	29	24003636	
139.7	30 x 2,5	70	250	14	M 12	11	175	4	130	45	24003650	120	29	24003637	
159.0	30 x 2,5	70	250	14	M 12	11	175	4	130	45	24003651	120	29	24003638	
168.3	30 x 2,5	70	250	14	M 12	11	175	4	130	45	24003652	120	29	24003639	
193.7	30 x 2,5	70	250	14	M 12	11	175	4	130	45	24003653	120	29	24003640	
219.1	30 x 2,5	70	250	14	M 12	11	175	4	130	45	24003654	120	29	24003641	

Weitere Durchmesser auf Anfrage. Bitte bei Anfragen den genauen Rohrdurchmesser angeben.

ROLLENGLEITLAGER ROLLENZWANGLAGER

BESCHREIBUNG AUSF. G, GA, Z, ZA, Z-I, ZA-I, Z-U, ZA-U



TYP 118 G, TYP 118 GA MIT SCHALLDÄMMUNG

BESCHREIBUNG

Die Rollenrohrlager bestehen aus dem Rohrhalterungsteil sowie dem Rollenlager. Sie werden auf die erforderlichen Lasten und Anwendungsfälle in der Materialauswahl abgestimmt. Dieses betrifft sowohl die Materialabmessungen der Rohrschellen als auch die Dimensionierung der dauergeschmierten in Verbindung mit der hochfesten Stahlachse. Die Gestaltung der Lager gewährleistet eine reibungsarme und fast kräftefreie Lagerung und Führung der Rohrleitungen. Dieser Vorteil gegenüber Gleitlagerungen führt zu geringer Kraftübertragung in den Baukörper oder in die Unterkonstruktion und somit zu kostengünstigerer Bauweise. Die Rollenrohrlager sind zudem auch in körperschalldämmender Ausführung lieferbar, wobei die Gummifeder gut sichtbar außerhalb der Isolierung und frei von der Hitzelast des Rohres angeordnet ist. Eine Sichtkontrolle ist jederzeit möglich. Ein weiterer Vorteil dieser Bauweise ist der geringe Wärmeverlust, bedingt durch die kleine Kontaktfläche der Lagerung. Das Rohrhalterungsteil ist jeweils so ausgelegt, dass eine Anpassung baulicher Gegebenheiten und Isolierstärken möglich ist. Die Aufständering auf das gewünschte Rohrachismaß wird bei unserer Fertigung berücksichtigt. Zu unterscheiden sind die zwei typischen Lagerformen in: Rollengleitlager und Rollenzwangslager

ROLLENGLEITLAGER TYP 118 FORM G UND GA

Bewegliche Lager müssen die Längs- und Querdehnung ermöglichen. In der Nähe von Rohrwinkeln und Abzweigungen sowie unzugänglichen Einbaustellen haben sich diese bewährt.



TYP 118 Z, TYP 118 ZA MIT SCHALLDÄMMUNG

ROLLENZWANGLAGER TYP 118 FORM Z UND FORM ZA

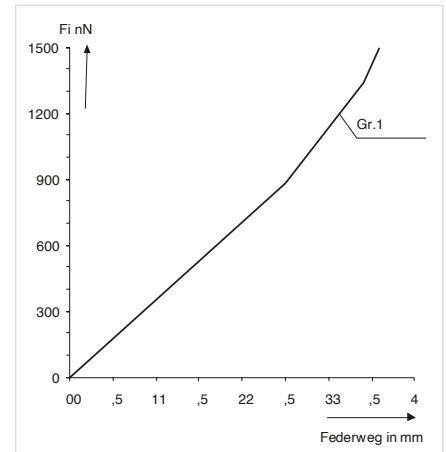
Rollenzwangslager sind nach Richtungsänderungen im Rohrverlauf in unmittelbarer Nähe von Kompensatoren und letztlich auch bei langen, geraden Rohrrecken um die Knicklängen zu begrenzen einsetzbar, da auch ein Abheben der Rohrleitung verhindert wird. Das Rollenzwangslager ist so konstruiert, dass die lastarme Führung des Rohres in jede Richtung gewährleistet ist. Ein Verkleben durch Verkanten ist ausgeschlossen. Sie können zur horizontalen Rohrhalterung stehend, hängend oder auch als Strangbefestigung verwendet werden.

ROLLENGLEITLAGER ROLLENZWANGLAGER

BESCHREIBUNG AUSF. G, GA, Z, ZA, Z-I, ZA-I, Z-U, ZA-U



TYP 118 Z UND ZA, TYP 118-305P Z-I UND ZA-I, TYP 118 ZA-I BZW. 118 ZA-U



FEDERKENNLINIE GR. 1

MONTAGEVARIANTEN ZUR ANBINDUNG AN DEN BAUTRÄGER

Bei der Ausführungsform Z bzw. ZA sind mehrere Montagevarianten in unserem Lieferprogramm:

LIEFERFORM

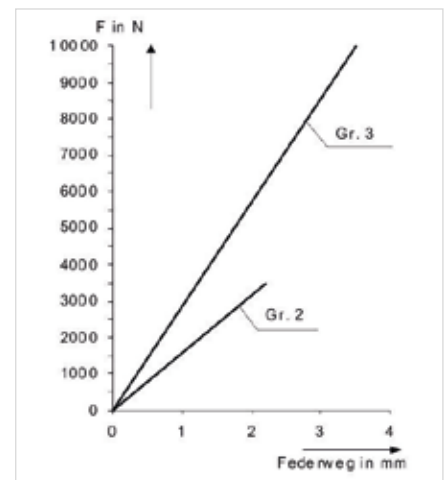
feuerverzinkt

LIEFERFORM

Sanitär-, Heizungs- und Anlagentechnik

KOMBINATIONSMÖGLICHKEIT MIT TYP

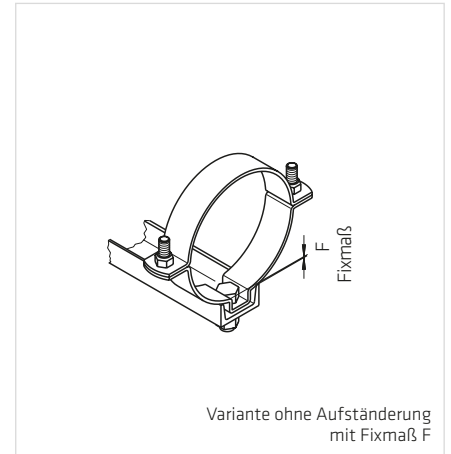
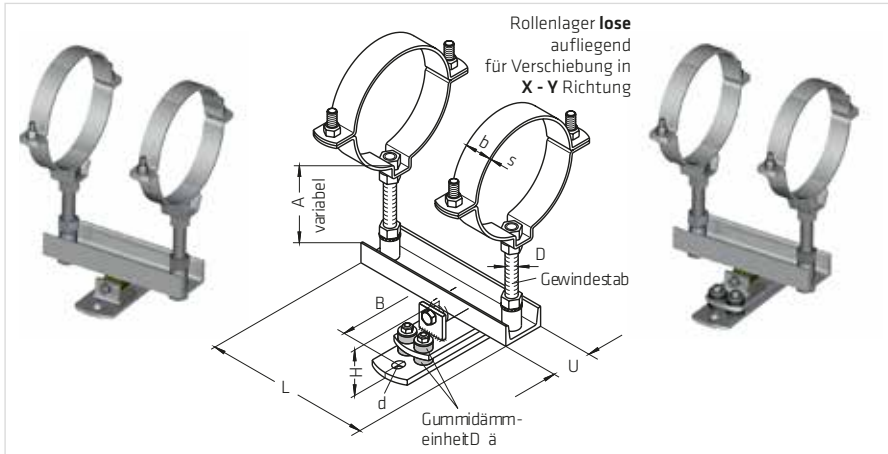
116 L, 116 LA, 116 S, 116 SA4



FEDERKENNLINIE GR. 2, 3

ROLLEN- / GLEITLAGER

ABMESSUNGEN



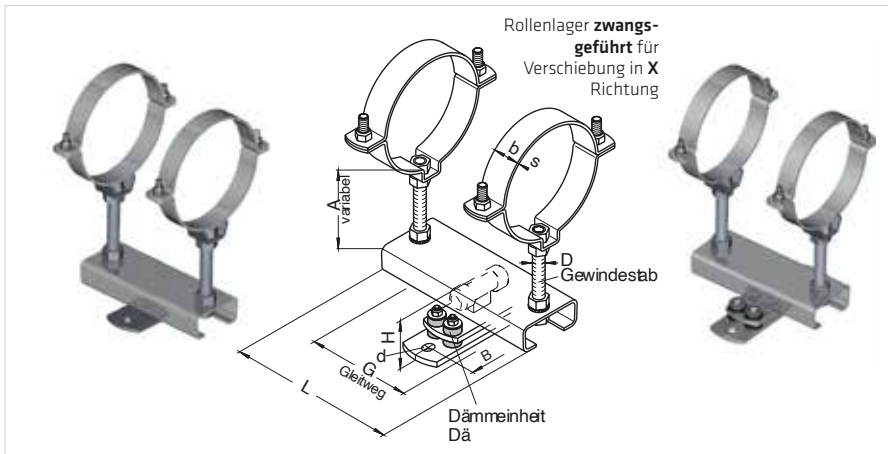
TYP 118 G

TYP 118 GA

gültig für beide Ausführungen							Typ 118 G mit Schalldämmung				Typ 118 GA			
Rohr ø	b x s	A	L	D	d	U	F	B	H	Artikelnummer feuerverzinkt	Dä. Stck	B	H	Artikelnummer feuerverzinkt
51.0	30 x 2,5	90	180	M 12	11	40 x 20	5	95	32	24003655	2	154	46	24003674
57.0	30 x 2,5	90	180	M 12	11	40 x 20	5	95	32	24003656	2	154	46	24003675
60.3	30 x 2,5	90	180	M 12	11	40 x 20	5	95	32	24003657	2	154	46	24003676
70.0	30 x 2,5	90	180	M 12	11	40 x 20	5	95	32	24003658	2	154	46	24003677
76.1	30 x 2,5	90	180	M 12	11	40 x 20	5	95	32	24003659	2	154	46	24003678
88.9	30 x 2,5	90	180	M 12	11	40 x 20	5	95	32	24003660	2	154	46	24003679
108.0	40 x 4,0	120	250	M 16	14	60 x 30	6	130	50	24003661	4	180	68	24003680
114.3	40 x 4,0	120	250	M 16	14	60 x 30	6	130	50	24003662	4	180	68	24003681
133.0	40 x 4,0	120	250	M 16	14	60 x 30	6	130	50	24003663	4	180	68	24003682
139.7	40 x 4,0	120	250	M 16	14	60 x 30	6	130	50	24003664	4	180	68	24003683
159.0	40 x 4,0	120	250	M 16	14	60 x 30	6	130	50	24003665	4	180	68	24003684
168.3	40 x 4,0	120	250	M 16	14	60 x 30	6	130	50	24002667	4	180	68	24003685
193.7	40 x 4,0	120	250	M 16	14	60 x 30	6	130	50	24003668	4	180	68	24003686
219.1	50 x 8,0	180	300	M 24	18	80 x 45	3	160	53	24003669	4	245	73	24003687
244.5	50 x 8,0	180	300	M 24	18	80 x 45	3	160	53	24003670	4	245	73	24003688
267.0	50 x 8,0	180	300	M 24	18	80 x 45	3	160	53	24003671	4	245	73	24003689
273.0	50 x 8,0	180	300	M 24	18	80 x 45	3	160	53	24003672	4	245	73	24003690
298.5	50 x 8,0	180	300	M 24	18	80 x 45	3	160	53	24003673	4	245	73	24003691
323.9	50 x 8,0	180	300	M 24	18	80 x 45	3	160	53	24020686	6	245	73	24003692
355.6	50 x 8,0	180	300	M 24	18	80 x 45	3	160	53	24020687	6	245	73	24003693

Weitere Durchmesser und A- Maße auf Anfrage. Geben Sie bitte bei Anfragen den genauen Rohrdurchmesser und das gewünschte A- Maß an.

ROLLENZWANGLAGER



TYP 118 Z

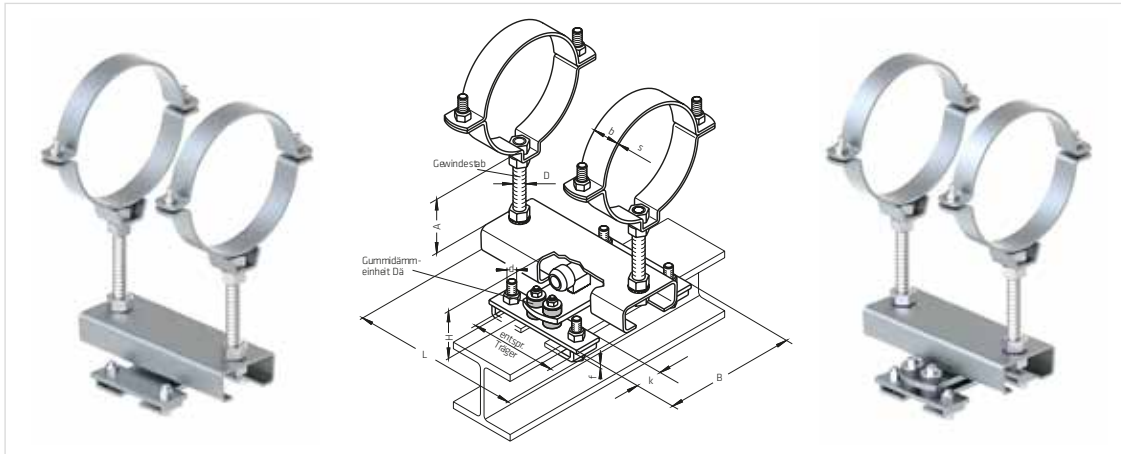
TYP 118 ZA

Rohr ø	gültig für beide Ausführungen							Typ 118 Z mit Schalldämmung				Typ 118 ZA				
	b x s	A	L	D	d	Gleitweg	F	B	H	RA	Artikelnummer feuerverzinkt	Dä. Stck	B	H	RA	Artikelnummer feuerverzinkt
51.0	30 x 2,5	90	180	M 12	11	117	14	78	38	106-154	24003694	2	136	53	121-169	24003714
57.0	30 x 2,5	90	180	M 12	11	117	14	78	38	109-157	24003695	2	136	53	124-172	24003715
60.3	30 x 2,5	90	180	M 12	11	117	14	78	38	111-159	24003696	2	136	53	126-174	24003716
70.0	30 x 2,5	90	180	M 12	11	117	14	78	38	115-163	24003697	2	136	53	130-178	24003717
76.1	30 x 2,5	90	180	M 12	11	117	14	78	38	119-167	24003698	2	136	53	134-182	24003718
88.9	30 x 2,5	90	180	M 12	11	117	14	78	38	125-173	24003699	2	136	53	140-188	24003719
108.0	40 x 4,0	120	250	M 16	14	158	20	130	56	165-230	24003700	4	180	74	183-248	24003720
114.3	40 x 4,0	120	250	M 16	14	158	20	130	56	169-234	24003701	4	180	74	187-252	24003721
133.0	40 x 4,0	120	250	M 16	14	158	20	130	56	178-243	24003702	4	180	74	196-261	24003722
139.7	40 x 4,0	120	250	M 16	14	158	20	130	56	181-246	24003703	4	180	74	199-264	24003723
159.0	40 x 4,0	120	250	M 16	14	158	20	130	56	191-256	24003704	4	180	74	209-274	24003724
168.3	40 x 4,0	120	250	M 16	14	158	20	130	56	196-261	24003706	4	180	74	214-279	24003725
193.7	50 x 8,0	180	300	M 24	18	174	20	160	66	250-343	24003707	4	245	86	270-363	24003726
219.1	50 x 8,0	180	300	M 24	18	174	38	160	66	263-356	24003708	4	245	86	283-376	24003727
244.5	50 x 8,0	180	300	M 24	18	174	38	160	66	276-369	24003709	4	245	86	296-389	24003728
267.0	50 x 8,0	180	300	M 24	18	174	38	160	66	287-380	24003710	4	245	86	307-400	24003729
273.0	50 x 8,0	180	300	M 24	18	174	38	160	66	290-383	24003711	4	245	86	310-403	24003730
298.5	50 x 8,0	180	300	M 24	18	174	38	160	66	303-396	24003712	4	245	86	323-416	24003731
323.9	50 x 8,0	180	300	M 24	18	174	38	160	66	315-408	24003713	6	245	86	335-428	24003732
355.6	50 x 8,0	180	300	M 24	18	174	38	160	66	331-424	24019831	6	245	86	351-444	24003733

Weitere Durchmesser und A-Maße auf Anfrage. Geben Sie bitte bei Anfragen den genauen Rohrdurchmesser und das gewünschte A-Maß an.

ROLLENZWANGLAGER

ZUR TRÄGERANBINDUNG AN HEA/HEB-TRÄGER



TYP 118 305P Z-I

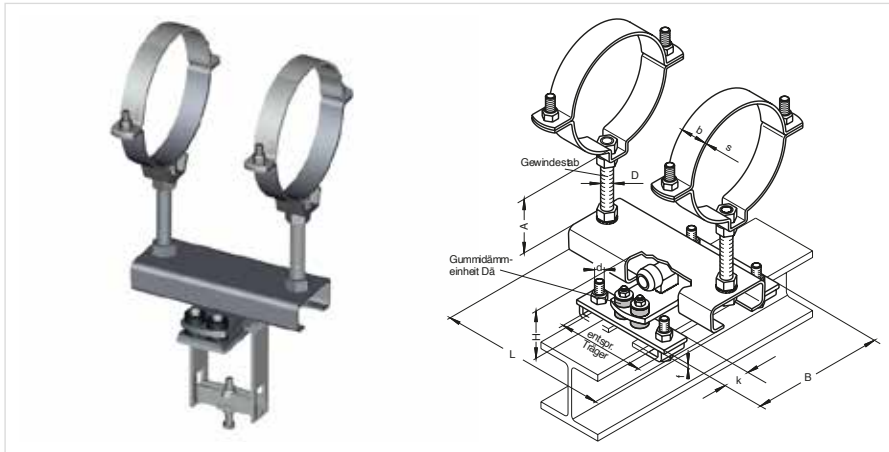
TYP 118 305P ZA-I MIT SCHALLDÄMMUNG

Rohr ø	b x s	gültig für beide Ausführungen								für Träger	118 305P Z-I feuerverzinkt		118 305P ZA-I feuerverzinkt	
		A	L	D	d	k	f	B	H		H	Dä. Stck		
108.0	30 x 2,5	120	250	M 16	M 12	40	6	162		56	72	4		
114.3	30 x 2,5	120	250	M 16	M 12	40	6	162	HEA/	56	72	4		
133.0	30 x 2,5	120	250	M 16	M 12	40	6	162	HEB	56	72	4		
139.7	30 x 2,5	120	250	M 16	M 12	40	6	162	100 - 160	56	72	4		
159.0	30 x 2,5	120	250	M 16	M 12	40	6	162	oder	56	72	4		
168.3	30 x 2,5	120	250	M 16	M 12	40	6	162	IPE	56	72	4		
193.7	50 x 8,0	180	300	M 24	M 12	50	8	210	ab 140 -	66	86	4		
219.1	50 x 8,0	180	300	M 24	M 12	50	8	210	330	66	86	4		
244.5	50 x 8,0	180	300	M 24	M 12	50	8	210	Träger-	66	86	4		
267.0	50 x 8,0	180	300	M 24	M 12	50	8	210	größe	66	86	4		
273.0	50 x 8,0	180	300	M 24	M 12	50	8	210	angeben	66	86	4		
298.5	50 x 8,0	180	300	M 24	M 12	50	8	210		66	86	4		

Weitere Durchmesser und A- Maße auf Anfrage. Geben Sie bitte bei Anfragen den genauen Rohrdurchmesser und das gewünschte A- Maß an.

ROLLENZWANGLAGER

ZUR TRÄGERANBINDUNG AN HEA/HEB-TRÄGER MIT SCHALLDÄMMUNG



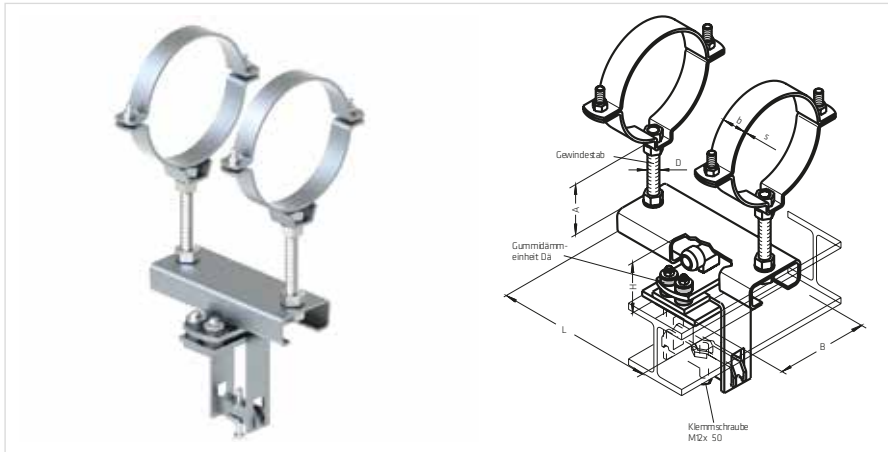
TYP 118 ZA-I

Rohr \varnothing	b x s	A	L	D	für Träger	B	H	Dä. Stck
108.0	40 x 4	120	250	M 16	HEA/HEB 100 - 160 bitte Träger- größe angeben	150	82	4
114.3	40 x 4	120	250	M 16		150	82	4
133.0	40 x 4	120	250	M 16		150	82	4
139.7	40 x 4	120	250	M 16		150	82	4
159.0	40 x 4	120	250	M 16		150	82	4
168.3	40 x 4	120	250	M 16		150	82	4
193.7	50 x 8,0	180	300	M 24		200	94	4
219.1	50 x 8,0	180	300	M 24		200	94	4
244.5	50 x 8,0	180	300	M 24		200	94	4
267.0	50 x 8,0	180	300	M 24		200	94	4
273.0	50 x 8,0	180	300	M 24		200	94	4
298.5	50 x 8,0	180	300	M 24	200	94	4	

Weitere Rohrdurchmesser und A- Maße auf Anfrage. Geben Sie bitte bei Anfragen den genauen Rohrdurchmesser, das gewünschte A- Maß und die Trägergröße an.

ROLLENZWANGLAGER

ZUR TRÄGERANBINDUNG AN U-TRÄGER MIT SCHALLDÄMMUNG

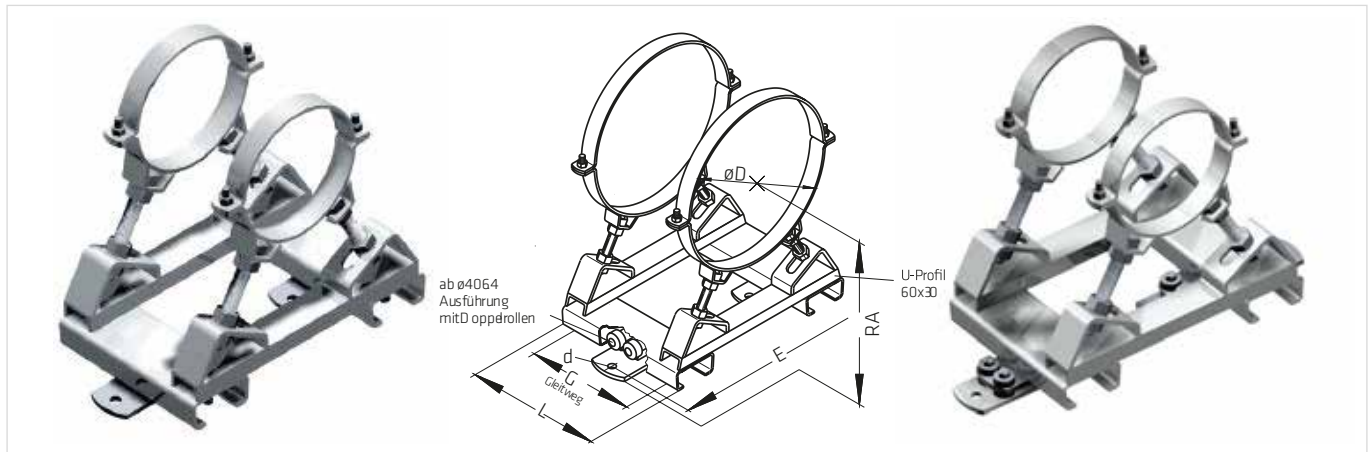


TYP 118 ZA-U

Rohr \varnothing	b x s	A	L	D	für Träger	B	H	Dä. Stck
108.0	40 x 4,0	120	250	M 16	HEA/HEB 100 - 160 bitte Träger- größe angeben	150	82	4
114.3	40 x 4,0	120	250	M 16		150	82	4
133.0	40 x 4,0	120	250	M 16		150	82	4
139.7	40 x 4,0	120	250	M 16		150	82	4
159.0	40 x 4,0	120	250	M 16		150	82	4
168.3	40 x 4,0	120	250	M 16		150	82	4
193.7	50 x 8,0	180	300	M 24		200	94	4
219.1	50 x 8,0	180	300	M 24		200	94	4
244.5	50 x 8,0	180	300	M 24		200	94	4
267.0	50 x 8,0	180	300	M 24		200	94	4
273.0	50 x 8,0	180	300	M 24		200	94	4
298.5	50 x 8,0	180	300	M 24		200	94	4

Weitere Rohrdurchmesser und A- Maße auf Anfrage. Geben Sie bitte bei Anfragen den genauen Rohrdurchmesser, das gewünschte A- Maß und die Trägergröße an.

DOPPELROLLENZWANGLAGER



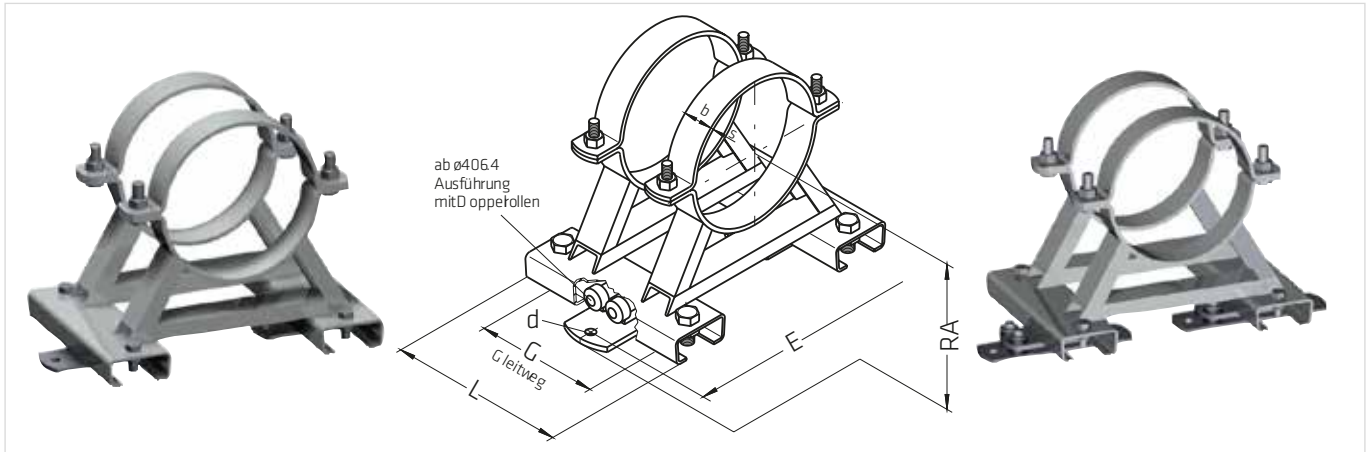
TYP 118-2G Z

TYP 118-2G ZA

gültig für beide Ausführungen					Typ 118-2G Z			Typ 118-2G ZA		
Rohr Ø	b x s	L	G Gleitweg	d	RA einstellbar	E	Artikelnummer feuerverzinkt	RA einstellbar	E	Artikelnummer feuerverzinkt
219.1	50 x 8	300	164	18	301 - 376	520	24014085	321 - 396	605	24013770
267.0	60 x 8	350	214	18	320 - 395	553	24019902	340 - 415	634	24025501
273.0	60 x 8	350	214	18	323 - 398	554	24014047	343 - 418	639	24025502
323.9	60 x 8	350	214	18	344 - 419	587	24014048	364 - 439	672	24025503
355.6	60 x 8	350	214	18	355 - 430	609	24014049	375 - 450	694	24025504
406.4	80 x 8	350	214	18	376 - 451	642	24014050	396 - 471	727	24025505
457.2	80 x 8	350	214	18	395 - 470	671	24019903	415 - 490	756	24025506
508.0	80 x 8	350	214	18	415 - 490	704	24014084	435 - 510	789	24013298

Weitere Durchmesser und A- Maße auf Anfrage. Geben Sie bitte bei Anfragen den genauen Rohrdurchmesser und das gewünschte A- Maß an.

DOPPELROLLENZWANGLAGER



TYP 118-2G Z

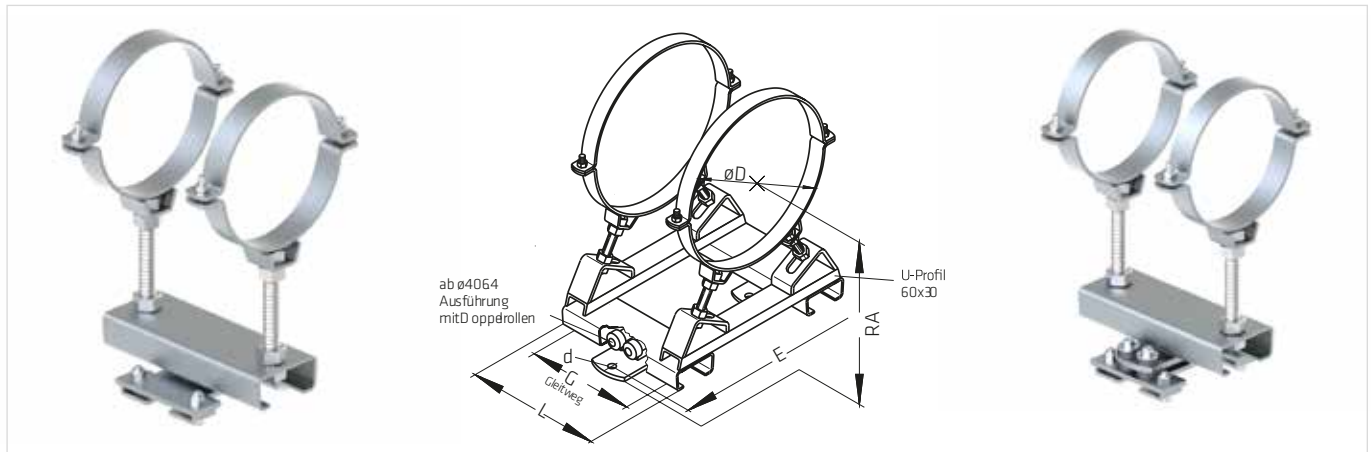
TYP 118-2U ZA MIT SCHALLDÄMMUNG

gültig für beide Ausführungen					Typ 118-2U Z			Typ 118-2U ZA		
Rohr ø	b x s	L	G Gleitweg	d	RA	E	Artikelnummer feuerverzinkt	RA	E	Artikelnummer feuerverzinkt
219.1	50 x 8	300	164	18	261	462	24019753	281	547	24019818
267.0	60 x 8	350	214	18	290	527	24019754	310	612	24019819
273.0	60 x 8	350	214	18	293	533	24019755	313	618	24019820
323.9	60 x 8	350	214	18	338	524	24019756	358	609	24019821
355.6	60 x 8	350	214	18	354	557	24019757	374	642	24019822
406.4	80 x 8	350	214	18	389	608	24019758	409	693	24019823
457.2	80 x 8	350	214	18	405	658	24019759	425	743	24019824
508.0	80 x 8	350	214	18	430	709	24019760	450	794	24020968

Alle Maße sind Standardmaße und können je nach Anforderung verändert werden.
Geben Sie bitte bei Anfragen den genauen Rohrdurchmesser und das RA- Maß an.

DOPPELROLLENZWANGLAGER

FÜR TRÄGERANBINDUNG AN HEA/HEB - TRÄGER



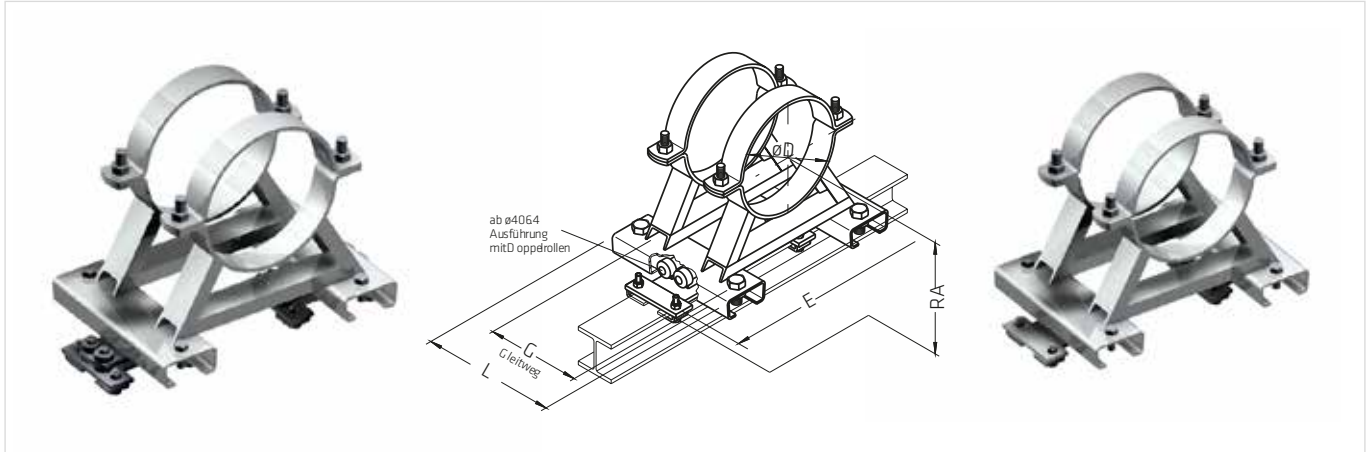
TYP 118-2G-305P Z-I, TYP 118-2G-305P ZA-I MIT SCHALLDÄMMUNG

gültig für beide Ausführungen						118-2G-305P Z-I feuerverzinkt	118-2G-305P ZA-I mit Schalldämmung feuerverzinkt	für Träger
Rohr Ø	b x s	L	G Gleitweg	d	E	RA	RA	
219.1	50 x 8	300	164	18	520	301 - 376	321 - 396	HEA/HEB Trägergröße angeben
267.0	60 x 8	350	214	18	553	320 - 395	340 - 415	
273.0	60 x 8	350	214	18	554	323 - 398	343 - 418	
323.9	60 x 8	350	214	18	587	344 - 419	364 - 439	
355.6	60 x 8	350	214	18	609	355 - 430	375 - 450	
406.4	80 x 8	350	214	18	642	376 - 451	396 - 471	
457.2	80 x 8	350	214	18	671	395 - 470	415 - 490	
508.0	80 x 8	350	214	18	704	415 - 490	435 - 510	

Alle Maße sind Standardmaße und können je nach Anforderung verändert werden.
Geben Sie bitte bei Anfragen den genauen Rohrdurchmesser, das gewünschte RA- Maß und die Trägergröße an.

DOPPELROLLENZWANGLAGER

FÜR TRÄGERANBINDUNG AN HEA/HEB-TRÄGER

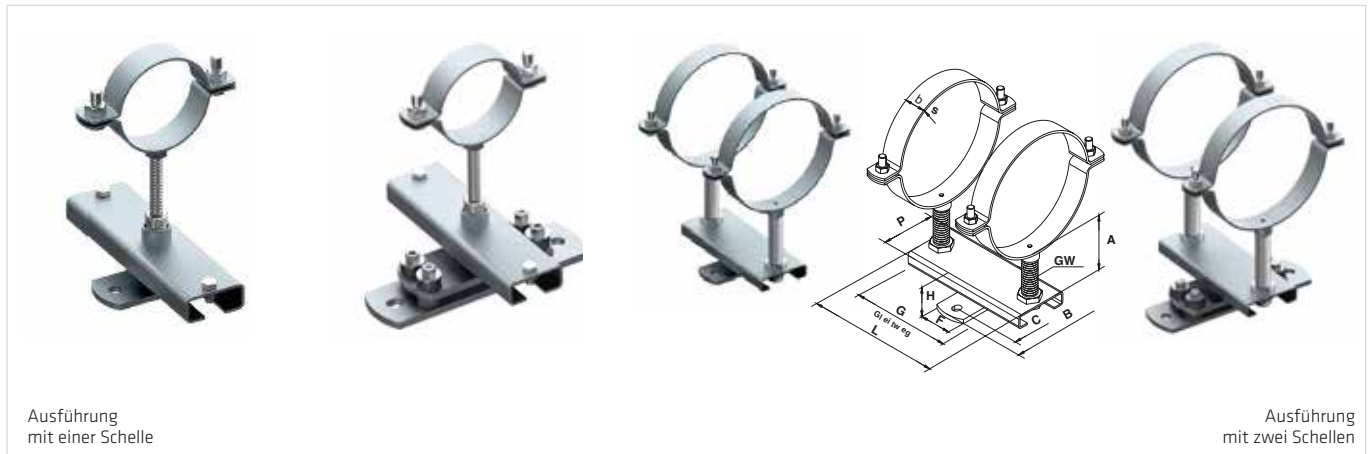


TYP 118-2U-305P Z-I, TYP 118-2U-305P ZA-I MIT SCHALLDÄMMUNG

gültig für beide Ausführungen						118-2U-305P Z-I feuerverzinkt	118-2U-305P ZA-I mit Schalldämmung feuerverzinkt	für Träger
Rohr ø	b x s	L	G Gleitweg	d	E	RA	RA	
219.1	50 x 8	300	164	18	462	261	281	
267.0	60 x 8	350	214	18	527	290	310	
273.0	60 x 8	350	214	18	533	293	313	
323.9	60 x 8	350	214	18	524	338	358	HEA/HEB Trägergröße angeben
355.6	60 x 8	350	214	18	557	354	374	
406.4	80 x 8	350	214	18	608	389	409	
457.2	80 x 8	350	214	18	658	405	425	
508.0	80 x 8	350	214	18	709	430	450	

Alle Maße sind Standardmaße und können je nach Anforderung verändert werden.
Geben Sie bitte bei Anfragen den genauen Rohrdurchmesser, das gewünschte RA- Maß und die Trägergröße an.

GLEITZWANGLAGER



Ausführung mit einer Schelle

Ausführung mit zwei Schellen

TYP 118 HG 1

TYP 118 HGA 1

TYP 118 HG 2

TYP 118 HGA 2

gültig für Typ 118 HG 1 und HGA 1							Typ 118 HG 1 gal. verzinkt					Typ 118 HGA 1 mit Schalldämmung, gal. verzinkt				
Rohr \varnothing	b x s	P	A	G	L	GW	C	B	F	H	Artikelnummer	C	B	F	H	Artikelnummer
21.3	30 x 2,5	60	100	120	210	M 12	84	120	50	45	24020254	180	226	60	65	24020477
26.9	30 x 2,5	60	100	120	210	M 12	84	120	50	45	24020255	180	226	60	65	24020478
33.7	30 x 2,5	60	100	120	210	M 12	84	120	50	45	24020256	180	226	60	65	24020479
42.4	30 x 2,5	60	100	120	210	M 12	84	120	50	45	24020257	180	226	60	65	24020480
48.3	30 x 2,5	60	100	120	210	M 12	84	120	50	45	24020258	180	226	60	65	24019904
57.0	30 x 2,5	60	100	120	210	M 12	84	120	50	45	24020259	180	226	60	65	24025494
60.3	30 x 2,5	60	100	120	210	M 12	84	120	50	45	24020260	180	226	60	65	24020481
76.1	30 x 2,5	60	100	120	210	M 12	84	120	50	45	24020261	180	226	60	65	24020482
88.9	30 x 2,5	60	100	120	210	M 12	84	120	50	45	24020262	180	226	60	65	24020483
108.0	30 x 2,5	60	100	120	210	1/2"	84	120	50	45	24020263	180	226	60	65	24025495
114.3	30 x 2,5	60	100	120	210	1/2"	84	120	50	45	24020264	180	226	60	65	24019905

gültig für Typ 118 HG 2 und HGA 2							Typ 118 HG 2 gal. verzinkt					Typ 118 HGA 2 mit Schalldämmung, gal. verzinkt				
Rohr \varnothing	b x s	P	A	G	L	GW	C	B	F	H	Artikelnummer	C	B	F	H	Artikelnummer
139.7	40 x 4,0	100	130	160	250	3/4"	129	175	60	47	24020265	160	202	80	67	24019906
168.3	40 x 4,0	100	130	160	250	3/4"	129	175	60	47	24020266	160	202	80	67	24019907
193.7	40 x 4,0	100	130	160	250	3/4"	129	175	60	47	24020267	160	202	80	67	24025496
219.1	40 x 4,0	100	130	160	250	3/4"	129	175	60	47	24020268	160	202	80	67	24020102

Weitere Durchmesser auf Anfrage. Geben Sie bitte bei Anfragen den genauen Rohrdurchmesser an.

TECHNISCHE DATEN

- EZul. Belastung Form HG - Decke: 6 KN
- Zul. Belastung Form HG - Boden: 9 KN
- Haftreibung: 0,15 μ
- Gleitreibung: 0,11 μ
- Dauertemperaturbelastung: 240°C
- max. Gleitweg: 118 HG 2 + 118 HGA 2 = 160 mm
118 HG 1 + 118 HGA 1 = 120 mm

BESCHREIBUNG

Das Gleitlager 118 HG ist ein allseits in PPS gekapseltes, zwangsgeführtes Gleitlager. Durch die geschlossene Bauweise wird die Lebensdauer erhöht. Die umfangreiche Gleitschiene schützt die empfindlichen Bauteile sicher vor Verschmutzungen. Geeignet für Decken- und Bodenmontage.

LIEFERFORM

verzinkt

BEVORZUGTER ANWENDUNGSBEREICH

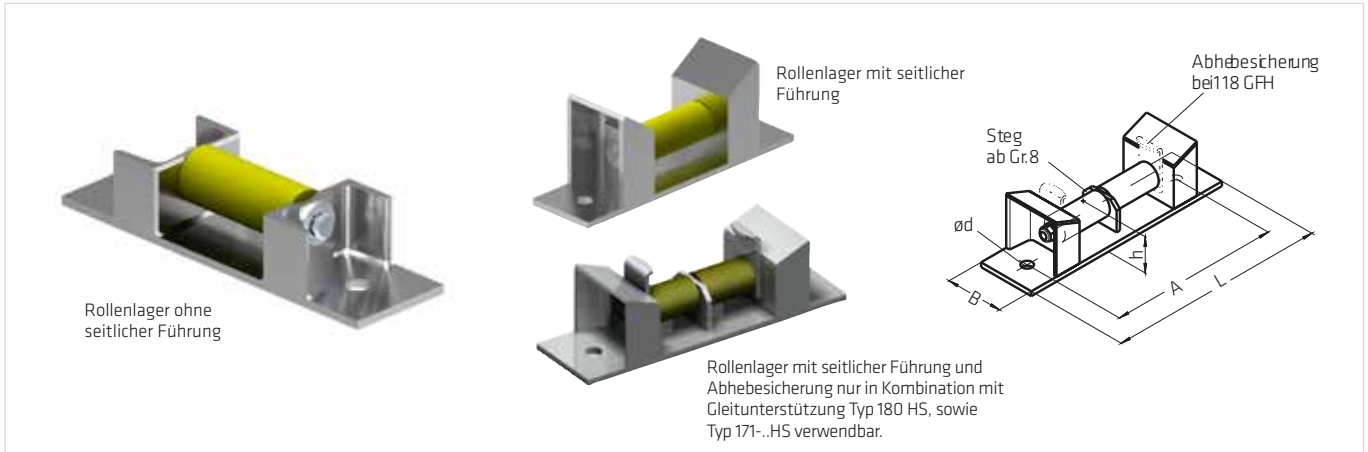
Rohrleitungsbau, Fernwärme, Heißdampf, Kälteleitungen

KOMBINATIONSMÖGLICHKEITEN MIT SERIE

Serie 116

ROLLENLAGER

SCHWERE AUSFÜHRUNG



TYP 118 GOF, TYP 118 GF, TYP 118GFH

gültig für alle Ausführungen 118 GOF					Typ 118 GOF ohne seitlicher Führung			Typ 118 GF mit seitlicher Führung			Typ 118 GFH mit seitlicher Führung und Abhebeseicherung		
Rohr ϕ	B	ϕd	h	zul. Belastung FY (kN)	A	L	Artikelnummer feuerverzinkt	A	L	Artikelnummer feuerverzinkt	A	L	Artikelnummer feuerverzinkt
57.0 - 60.3	60	14	53	4	158	208	24030381	158	208	24013850			
76.1 - 88.9	60	14	53	4	168	218	24030382	168	218	24013851			
108.0 - 139.7	80	18	63	18	204	274	24030383	204	274	24013852			
159.0 - 168.3	80	18	63	18	224	294	24030384	224	294	24013835	262	332	24013841
193.7 - 273.0	100	23	75	30	244	344	24030385	244	344	24013830	283	383	24013836
323.9 - 457.2	100	23	75	30	264	364	24030386	264	364	24013831	303	403	24013837
508.0	120	23	75	40	314	414	24030387	314	414	24013832	353	453	24013838
610.0	120	23	75	40	355	455	24030388	355	455	24013833	394	494	24013839
711.0	120	23	75	50	415	515	24030389	415	515	24013834	454	554	24013840
813.0 - 914.0	140	23	75	50	546	646	24030390	546	646	24025516	585	685	24025518

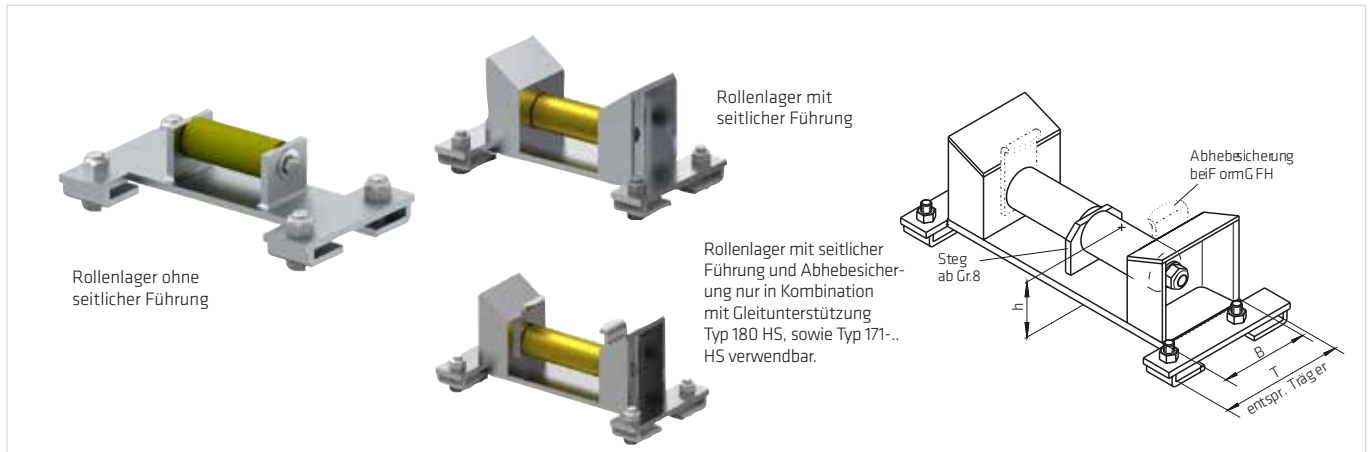
KOMBINATIONSMÖGLICHKEITEN MIT SERIE

171 und 180



ROLLENLAGER

FÜR TRÄGERANBINDUNG AN HEA/HEB - TRÄGER



TYP 118-305P GOF, GR. 2-11, TYP 118-305P GF, GR. 2-11, TYP 118-305P GFH, GR. 5-11

Typ 118-305P GOF+GF in Gr. 2-11 und Typ 118-305P GFH in Gr. 5-11 lieferbar			für Träger
Rohr ϕ	B	h	
57.0 - 60.3	60	53	HEA/HEB Trägergröße angeben
76.1 - 88.9	60	53	
108.0 - 139.7	80	63	
159.0 - 168.3	80	63	
193.7 - 273.0	100	75	
323.9 - 457.2	100	75	
508.0	120	75	
610.0	120	75	
711.0	120	75	
813.0 - 914.0	140	75	

KOMBINATIONSMÖGLICHKEITEN MIT SERIE

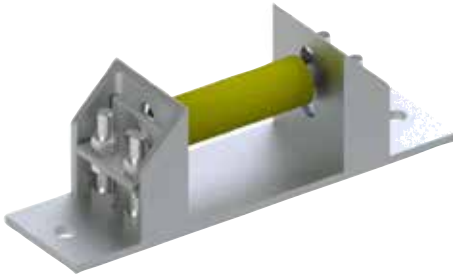
171 und 180



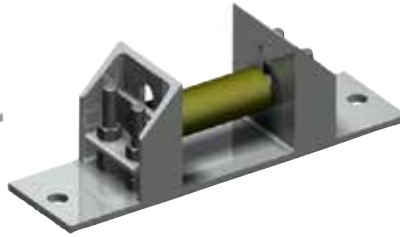
ROLLENLAGER

AUFLAGEHÖHE VERSTELLBAR DBGM 201 12 251.0

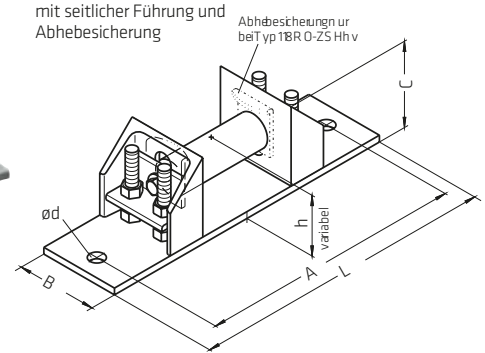
Das höhenverstellbare Rollenlager gibt es in den Varianten:



mit seitlich jeweils 22 mm Luft zur seitlichen Führung



mit seitlicher Führung



Technische Änderungen vorbehalten

TYP 118 RO-G hv, TYP 118 RO-Z hv, TYP 118 RO-Z SH

Maße gültig für alle Ausführungen						Typ 118 RO-G hv ohne seitlicher Führung		Typ 118 RO-Z hv mit seitlicher Führung		Typ 118 RO-Z SH hv mit seitlicher Führung und Abhebesicherung	
Rohr ø	L	B	A	C	d	h variabel	Artikelnummer feuerverzinkt	h variabel	Artikelnummer feuerverzinkt	h variabel	Artikelnummer feuerverzinkt
159.0 - 168.3	400	100	340	127	18	73 - 123	24012020	73 - 123	24012013	73 - 123	24012016
193.7 - 273.0	420	100	360	127	18	73 - 123	24012021	73 - 123	24012014	73 - 123	24012017
323.9 - 457.2	450	120	390	144	23	86 - 136	24012022	86 - 136	24011584	86 - 136	24012018
508.0	490	120	440	144	23	86 - 136	24012023	86 - 136	24012015	86 - 136	24012019

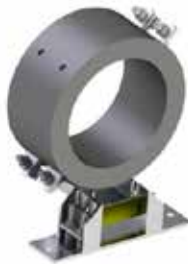
KOMBINATIONSMÖGLICHKEITEN MIT TYP

171 und 180

Anwendungsbeispiele



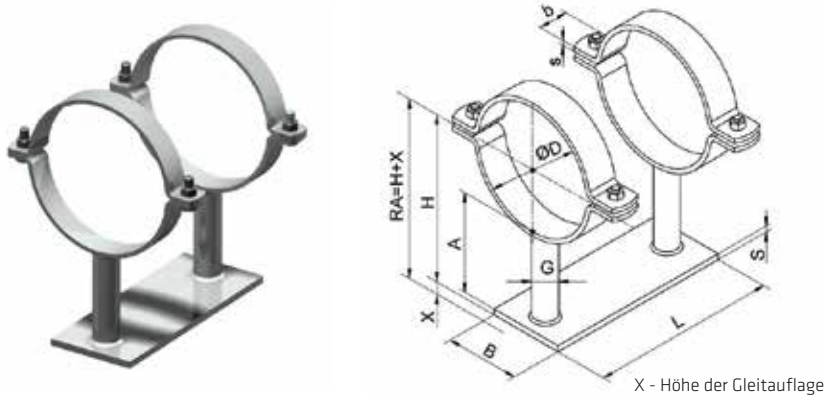
Rollenlager Typ 118 RO-Z SH hv in Kombination mit Gleitunterstützung Typ 180 HS



Rollenlager Typ 118 RO-Z hv in Kombination mit Kältegleitunterstützung Typ 171-2

GLEITUNTERSTÜTZUNG

Bitte berücksichtigen Sie bei der Planung die Bauhöhe X eventueller Gleitauflagen



Z- Niederhalter
z.B. Typ 300 Z
zum Anschrauben

Zubehör

TYP 121

Artikelnummer feuerverzinkt	Artikelnummer feuerverzinkt	Rohr ϕ	b x s	G	L	B x S	A	H	Schrauben
24025524	24018549	26.9	30 x 5	3/4"	150	60 x 6	90	110	M 10 x 30
24025525	24018552	33.7	30 x 5	3/4"	150	60 x 6	90	113	M 10 x 30
24025526	24018555	42.4	30 x 5	3/4"	150	60 x 6	90	117	M 10 x 30
24025527	24018561	48.3	30 x 5	3/4"	150	60 x 6	90	120	M 10 x 30
24025528	24018567	60.3	30 x 5	3/4"	200	60 x 8	100	138	M 10 x 30
24025529	24018570	76.1	30 x 5	3/4"	200	60 x 8	100	146	M 10 x 30
24025530	24018573	88.9	30 x 5	3/4"	200	60 x 8	100	153	M 10 x 30
24025531	24018579	114.3	40 x 6	3/4"	200	60 x 8	130	195	M 12 x 40
24025532	24018585	139.7	40 x 6	3/4"	200	80 x 8	130	208	M 12 x 40
24025533	24018591	168.3	40 x 6	3/4"	250	80 x 8	130	222	M 12 x 40
24025534	24018594	219.1	50 x 6	1 1/4"	300	120 x 10	130	250	M 16 x 50
24025535	24018597	273.0	50 x 6	1 1/4"	300	120 x 10	130	277	M 16 x 50
24025536	24018599	323.9	50 x 6	1 1/4"	300	140 x 10	130	302	M 16 x 50
24025537	24018602	355.6	50 x 6	1 1/4"	300	140 x 10	130	318	M 16 x 50
24025538	24018605	406.4	50 x 8	1 1/4"	300	140 x 10	130	343	M 16 x 50
24025539	24018608	508.0	50 x 8	1 1/4"	300	140 x 10	130	394	M 16 x 50

Weitere Durchmesser und A-Maße auf Anfrage. Geben Sie bitte bei Anfragen den genauen Rohrdurchmesser und das A-Maß an.

GLEITAUFLAGEN/GLEITFÜHRUNGEN

passende Gleitauflagen: Typenreihe 301, 302, 302 T-SH, 300 Z

LIEFERFORM

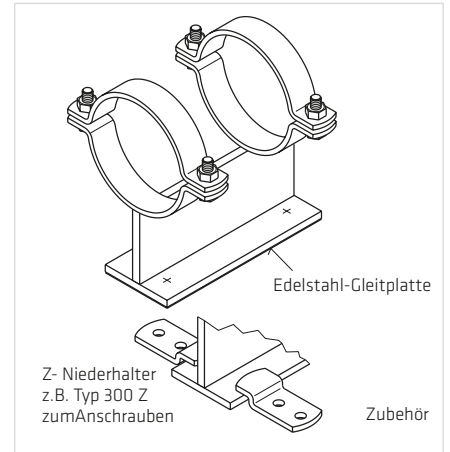
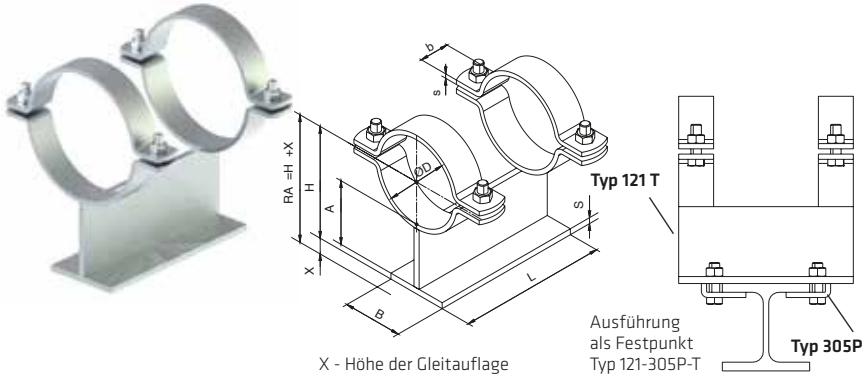
Werkstoff Nr. 1.0038 in gal. verzinkt oder feuerverzinkt. Auch in schwarz oder Edelstahl Wst. Nr. 1.4301 und 1.4571 lieferbar.

FESTPUNKTE

passende Festpunkte: Typ 116 S, 116 SK, 116 L, 116-305P S-I

GLEITUNTERSTÜTZUNG

Bitte berücksichtigen Sie bei der Planung die Bauhöhe X eventueller Gleitauflagen



TYP 121 T, TYP 121 T-VA MIT EDELSTAHL-GLEITPLATTE

Artikelnummer feuerverzinkt	Artikelnummer feuerverzinkt	Rohr \varnothing	b x s	L	B x S	A	H	Schrauben
24023548	24023564	26.9	30 x 5	150	60 x 6	85	105	M 10 x 30
24023549	24023565	33.7	30 x 5	150	60 x 6	85	108	M 10 x 30
24023550	24023566	42.4	30 x 5	150	60 x 6	85	112	M 10 x 30
24023551	24023567	48.3	30 x 5	150	60 x 6	85	115	M 10 x 30
24023552	24023568	60.3	30 x 5	200	60 x 8	85	123	M 10 x 30
24023553	24023569	76.1	30 x 5	200	60 x 8	85	131	M 10 x 30
24023554	24023570	88.9	30 x 5	200	60 x 8	85	138	M 10 x 30
24023555	24023571	114.3	40 x 6	200	60 x 8	86	151	M 12 x 40
24023556	24023572	139.7	40 x 6	200	80 x 8	86	164	M 12 x 40
24023557	24023573	168.3	40 x 6	250	80 x 8	106	198	M 12 x 40
24023558	24023574	219.1	50 x 6	300	120 x 10	126	246	M 16 x 50
24023559	24023575	273.0	50 x 6	300	120 x 10	126	273	M 16 x 50
24023560	24023576	323.9	50 x 6	300	140 x 10	146	318	M 16 x 50
24023561	24023577	355.6	50 x 6	300	140 x 10	146	334	M 16 x 50
24023562	24023578	406.4	50 x 8	300	140 x 10	148	361	M 16 x 50
24023563	24023579	508.0	50 x 8	300	140 x 10	148	412	M 16 x 50

Weitere Durchmesser und A-Maße auf Anfrage. Geben Sie bitte bei Anfragen den genauen Rohrdurchmesser und das A-Maß an.

GLEITAUFLAGEN/GLEITFÜHRUNGEN

passende Gleitauflagen Typenreihe 301, 302, 302 T-SH, 300 Z

LIEFERFORM

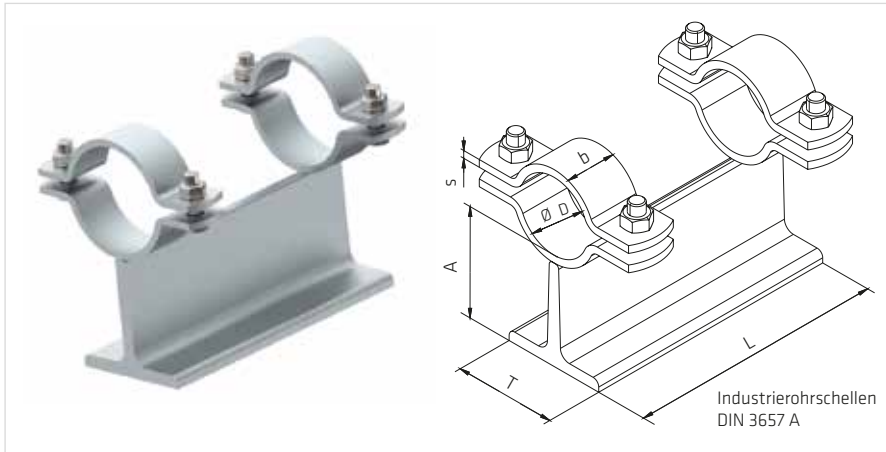
Werkstoff Nr. 1.0038 in gal. verzinkt oder feuerverzinkt. Auch in schwarz oder Edelstahl Wst. Nr. 1.4301 und 1.4571 lieferbar.

FESTPUNKTE

passende Festpunkte Typ 116 S, 116 SK, 116-305P/S-I, 121-305P-T

GLEITUNTERSTÜTZUNG

T-SCHLITTEN 2-SHELLIG



TYP 121 TS

Artikelnummer schwarz	Artikelnummer galv. verzinkt	Artikelnummer feuerverzinkt	ø D	b x s	T	L	A	kombinierbar mit Gleitplatte 302 T-SH Größe
24028883	24028884	24028885	60.3	40 x 6	80	200	86	2
24028886	24028887	24028888	76.1	40 x 6	80	200	86	2
24028889	24028890	24028891	88.9	40 x 6	100	250	106	3
24028892	24028893	24028894	114.3	50 x 8	120	250	128	4
24028895	24028896	24028897	139.7	50 x 8	120	250	128	4
24028898	24028899	24028900	168.3	50 x 8	120	250	128	4
24028901	24028902	24028903	219.1	50 x 8	120	250	128	4
24028904	24028905	24028906	273.0	60 x 8	120	250	128	4
24028907	24028908	24028909	323.9	60 x 8	120	250	128	4

Weitere Ausführungskombinationen der Maße ø D, T, L, und A auf Anfrage.

LIEFERFORM

Werkstoff Nr. 1.0038 in gal. verzinkt, feuerverzinkt oder schwarz.

Auch in Edelstahl Wst. Nr. 1.4301 und 1.4571 lieferbar.

GLEITAUFLAGEN / GLEITFÜHRUNGEN

passende Gleitauflagen Typenreihe 301, 302, 302 T-SH, 300 Z

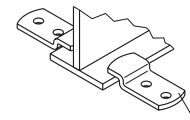
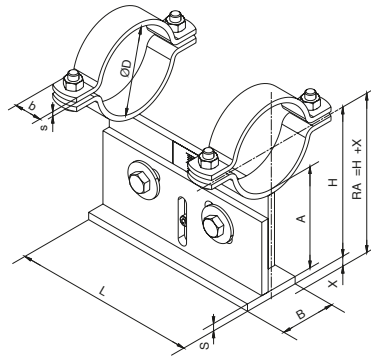
FESTPUNKTE

passende Festpunkte: Typ 116 S, 116 SK, 116-305P/S-I

GLEITUNTERSTÜTZUNG

HÖHENVERSTELLBAR

Bitte berücksichtigen Sie bei der Planung die Bauhöhe X eventueller Gleitauflagen



Z-Niederhalter
z.B. Typ 300 Z zum Anschrauben

Zubehör

TYP 121 T hv

Artikelnummer galv. verzinkt	Artikelnummer feuerverzinkt	Ø D	b x s	L	B x S	A Isolierdecke	H	Schrauben
24025966	24025967	26.9	30 x 5	150	60 x 6	100 - 142	120 - 162	M10 x 30
24025968	24025969	33.7	30 x 5	150	60 x 6	100 - 142	123 - 165	M10 x 30
24025970	24025971	42.4	30 x 5	150	60 x 6	100 - 142	127 - 169	M10 x 30
24025972	24025973	48.3	30 x 5	150	60 x 6	100 - 142	130 - 172	M10 x 30
24025974	24025975	60.3	30 x 5	200	60 x 8	100 - 142	138 - 180	M10 x 30
24025976	24025977	76.1	30 x 5	200	60 x 8	100 - 142	146 - 188	M10 x 30
24025978	24025979	88.9	30 x 5	200	60 x 8	100 - 142	153 - 195	M10 x 30
24025980	24025981	114.3	40 x 6	200	80 x 8	101 - 143	166 - 208	M12 x 40
24025982	24025983	139.7	40 x 6	200	80 x 8	101 - 143	179 - 221	M12 x 40
24025984	24025985	168.3	40 x 6	250	100 x 8	111 - 153	203 - 245	M12 x 40
24025986	24025987	219.1	50 x 6	300	120 x 10	111 - 153	231 - 273	M16 x 50
24025988	24025989	273.0	50 x 6	300	120 x 10	111 - 153	258 - 300	M16 x 50
24025990	24025991	323.9	50 x 6	300	140 x 10	111 - 153	283 - 325	M16 x 50
24025992	24025993	355.6	50 x 6	300	140 x 10	111 - 153	299 - 341	M16 x 50
24025994	24025995	406.4	50 x 8	300	140 x 10	113 - 155	326 - 368	M16 x 50
24025996	24025997	508.0	50 x 8	300	140 x 10	113 - 155	377 - 419	M16 x 50

Weitere Durchmesser und A-Maße auf Anfrage.
Geben Sie bitte bei Anfragen den genauen Rohrdurchmesser und das A-Maß an.

LIEFERFORM

Werkstoff Nr. 1.0038 in gal. verzinkt oder feuerverzinkt.

Auch in Edelstahl Wst. Nr. 1.4301 und 1.4571 lieferbar.

GLEITAUFLAGEN / GLEITFÜHRUNGEN

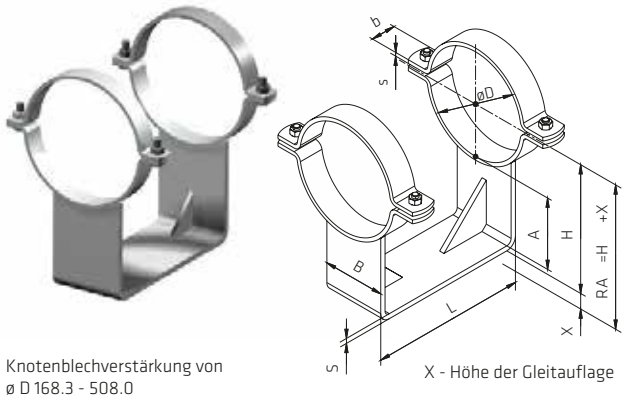
passende Gleitauflagen Typenreihe 301, 302, 302 T-SH, 300 Z

FESTPUNKTE

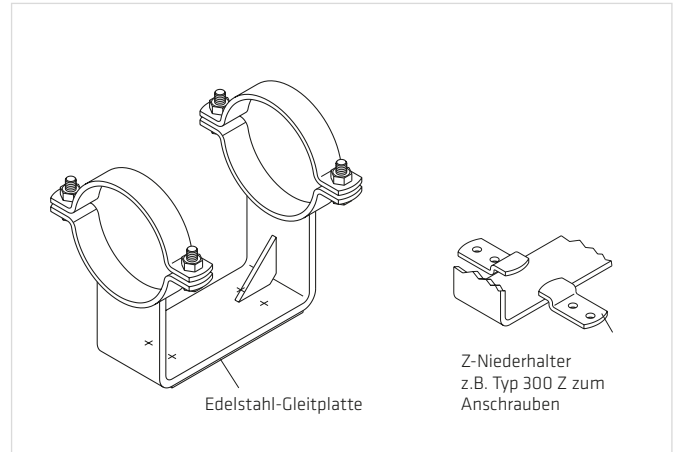
passende Festpunkte: Typ 116 S, 116 SK, 116-305P/S-I

GLEITUNTERSTÜTZUNG

Bitte berücksichtigen Sie bei der Planung die Bauhöhe X eventueller Gleitauflagen



TYP 121 U



TYP 121 U-VA

Artikelnummer galv. verzinkt	Artikelnummer feuerverzinkt	ø D	b x s	L	B x S	A	H	Schrauben
24023504	24023520	60.3	30 x 5	200	60 x 8	100	138	M10 x 30
24023505	24023521	76.1	30 x 5	200	60 x 8	100	146	M10 x 30
24023506	24023522	88.9	30 x 5	200	60 x 8	100	153	M10 x 30
24023507	24023523	114.3	40 x 6	200	80 x 8	130	195	M12 x 40
24023508	24023524	139.7	40 x 6	200	80 x 8	130	208	M12 x 40
24023509	24023525	168.3	40 x 6	250	100 x 8	130	222	M12 x 40
24023510	24023526	219.1	50 x 6	300	120 x 10	130	250	M16 x 50
24023511	24023527	273.0	50 x 6	300	120 x 10	130	277	M16 x 50
24023512	24023528	323.9	50 x 6	300	140 x 10	130	302	M16 x 50
24023513	24023529	355.6	50 x 6	300	140 x 10	130	318	M16 x 50
24023514	24023530	406.4	50 x 8	300	140 x 10	130	343	M16 x 50
24023515	24023531	508.0	50 x 8	300	140 x 10	130	394	M16 x 50

Weitere Durchmesser und A-Maße auf Anfrage.

Geben Sie bitte bei Anfragen den genauen Rohrdurchmesser und das A-Maß an.

LIEFERFORM

Werkstoff Nr. 1.0038 in gal. verzinkt oder feuerverzinkt.

Auch in schwarz oder Edelstahl Wst. Nr. 1.4301 und 1.4571 lieferbar.

GLEITAUFLAGEN / GLEITFÜHRUNGEN

passende Gleitauflagen: Typenreihe 301, 302, 300 Z, 302-121-U-SH

FESTPUNKTE

passende Festpunkte: Typ 116 S, 116 SK, 116 L, 116-305P/S-I

GLEITUNTERSTÜTZUNG

BESCHREIBUNG

VARIANTEN TYP 180 MIT UND OHNE SCHALLDÄMMUNG

		Basisausführung	mit Abhebesicherung	mit VA-Gleitblech	mit Abhebesicherung und VA-Gleitblech
ohne Schalldämmung	Fixmaß	180 	180 H 	180 VA 	180 VA-H 
	höhenverstellbar	180 hv 	180 hv H 	180 hv VA 	180 hv VA-H 
mit Schalldämmung	Fixmaß	180 A 	180 A-H 	180 A-VA 	180 A-VA-H 
	höhenverstellbar	180 hv A 	180 hv A-H 	180 hv A-VA 	180 hv A-VA-H 

BESCHREIBUNG

Die Gleitunterstützung Typ 180 wird als Gleit- oder Gleitführungsrohrschelle für Rohrleitungen mit starker Dehnung eingesetzt. Die aus Profilstahl hergestellte Schweißkonstruktion kann der Isolierstärke bzw. dem Abstandsmaß, je nach Kundenwunsch angepasst werden. Die Gleitunterstützung gibt es auch als schalldämmte Ausführung. Alle Varianten der Serie Typ 180 sind auch höhenverstellbar als Typ 180 hv erhältlich.

VEMPFEHLUNG

Für optimale Gleitfähigkeit empfehlen wir die Ausführung Typ 180 Form VA. Sie hat als Besonderheit eine nicht rostende Edelstahlgleitplatte, welche in Kombination mit PTFE als Reibpartner z.B. bei der Gleitplatte Typ 301, ein ideales Gleitlager mit minimalen Reibungskräften darstellt. Die Edelstahlgleitplatte ist hierbei so angebracht, dass es zwischen den beiden Materialien nicht zur Korrosion kommen kann, wie es beispielsweise bei einer Schweißverbindung der Fall wäre.

LIEFERFORM

Werkstoff Nr. 1.0038 in gal. verzinkt oder feuerverzinkt.
Auch in schwarz oder Edelstahl Wst. Nr. 1.4301 und 1.4571 lieferbar.

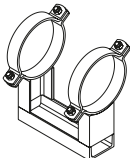
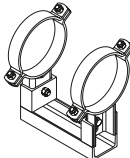
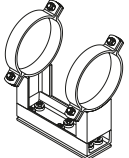
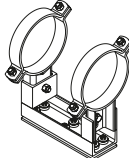
BEVORZUGTER ANWENDBEREICH

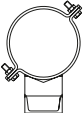
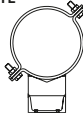
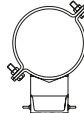
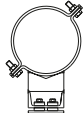
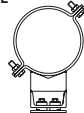
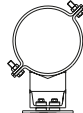
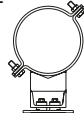
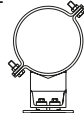
Haus- und Anlagentechnik


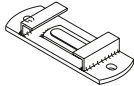

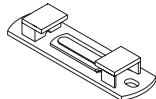

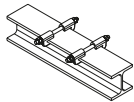

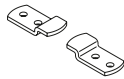
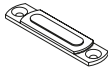
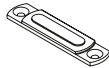

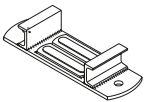
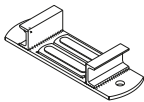
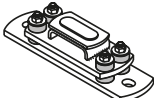
GLEITUNTERSTÜTZUNG

VARIANTEN UND PASSENDE GLEITAUFLAGEN

ÜBERSICHT VARIANTEN TYP 180 MIT PASSENDEN GLEITAUFLAGEN

ohne Schalldämmung		mit Schalldämmung	
180		180 hv HÖHENVERSTELLBAR	
180 A		TYP 180 hv A HÖHENVERSTELLBAR	

Fußbereichsvarianten				Fußbereichsvarianten			
ohne Abhebesicherung		mit Abhebesicherung		ohne Abhebesicherung		mit Abhebesicherung	
FORM VA MIT EDELSTAHLGLEIT- PLATTE	FORM H	FORM VA-H MIT EDELSTAHLGLEIT- PLATTE	FORM A	FORM VA-A MIT EDELSTAHLGLEIT- PLATTE	FORM A-H	FORM VA-H-A MIT EDELSTAHLGLEIT- PLATTE	FORM VA-H-A MIT EDELSTAHLGLEIT- PLATTE
							

Kombinationsmöglichkeiten mit		Kombinationsmöglichkeiten mit	
TYP 301 ZUM ANSCHWEISSEN	TYP 302 SH	TYP 301 ZUM ANSCHWEISSEN	TYP 302 A-SH
			
TYP 301 50	TYP 22 H4 MIT SEITLICHER FÜHRUNG	TYP 301 50	TYP 300 Z
			
TYP 302 S		TYP 302 S	TYP 300 Z ZUM ANSCHWEISSEN
			
TYP 302 SF MIT SEITLICHER FÜHRUNG		TYP 302 SF MIT SEITLICHER FÜHRUNG	
			
TYP 190 SA MIT SCHALLDÄMMUNG			
			

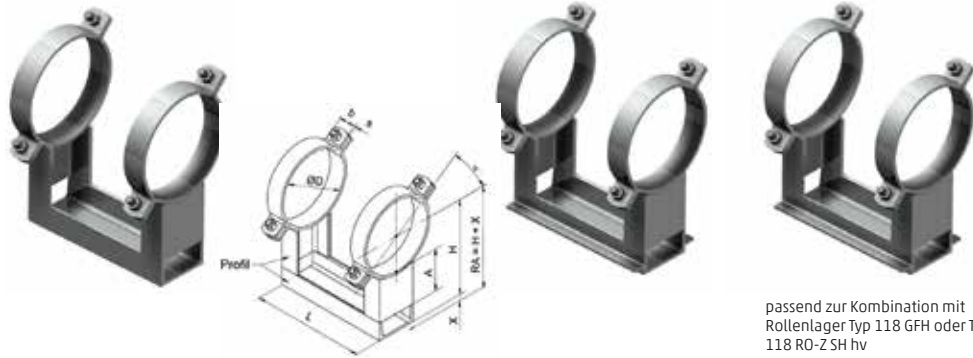
Beschreibung und Abmessungen der einzelnen Typen siehe in den separaten Katalogblättern.

GLEITUNTERSTÜTZUNG

ABMESSUNGEN



Bitte berücksichtigen Sie bei der Planung die Bauhöhe X eventueller Gleitauflagen



passend zur Kombination mit Rollentager Typ 118 GFH oder Typ 118 RO-ZSH hv

X - Höhe der Gleitauflage

zul. Belastung in KN (bei Raumtemperatur)			
Rohr ø	F _x	F _y	F _z
26,9 – 48,3	3,3	2,5	6,5
57,0 – 88,9	8,7	3,0	17,2
108,0 – 219,1	10,8	4,5	21,5
273,0 – 323,9	13,2	5,0	26,2
355,6 – 406,4	13,2	5,0	26,2
508,0	13,2	5,0	26,2

TYP 180, TYP 180 H MIT ABHEBESICHERUNG, TYP 180 HS MIT ABHEBESICHERUNG

Rohr ø	b x s	gültig für beide Ausführungen						Typ 180		Typ 180H mit Abhebesicherung	
		A	H	L	Schrauben	W°	Profil	Artikelnummer feuerverzinkt	Artikelnummer galv. verzinkt	Artikelnummer feuerverzinkt	Artikelnummer galv. verzinkt
26.9	30 x 5	90	124	180	M10 x 30	0°	40 x 20	24004360	24024306	24004423	24024324
33.7	30 x 5	90	127	180	M10 x 30	0°	40 x 20	24004363	24024307	24004426	24024325
42.4	30 x 5	90	131	180	M10 x 30	0°	40 x 20	24004366	24024308	24004429	24024326
44.5	30 x 5	90	132	180	M10 x 30	0°	40 x 20	24004369	24024309	24004432	24024327
48.3	30 x 5	90	134	180	M10 x 30	0°	40 x 20	24004372	24024310	24004435	24024328
57.0	40 x 6	100	154	240	M12 x 40	0°	50 x 25	24004375	24024311	24004438	24024329
60.3	40 x 6	130	185	240	M12 x 40	0°	50 x 25	24004378	24024312	24004441	24024330
76.1	40 x 6	130	198	240	M12 x 40	20°	60 x 30	24004381	24024313	24004444	24024331
88.9	40 x 6	130	205	240	M12 x 40	20°	60 x 30	24004384	24024314	24004447	24024332
108.0	50 x 8	130	229	250	M16 x 50	20°	80 x 45	24004387	24024315	24004450	24024333
114.3	50 x 8	130	232	250	M16 x 50	25°	80 x 45	24004390	24024316	24004453	24024334
133.0	50 x 8	130	242	250	M16 x 50	25°	80 x 45	24004393	24024317	24004456	24024335
139.7	50 x 8	130	245	250	M16 x 50	25°	80 x 45	24004396	24024318	24004459	24024336
159.0	50 x 8	130	260	250	M16 x 50	25°	100 x 50	24004399	24024319	24004462	24024337
168.3	50 x 8	130	264	250	M16 x 50	30°	100 x 50	24004402	24024320	24004465	24024338
219.1	50 x 8	130	295	350	M16 x 50	35°	120 x 55	24004405	24024321	24004468	24024339
273.0	60 x 8	130	322	350	M20 x 60	45°	120 x 55	24004408	24024322	24004471	24024340
323.9	60 x 8	130	352	360	M20 x 60	45°	140 x 60	24004411	24024323	24004474	24024341
355.6	60 x 8	130	368	360	M20 x 60	45°	140 x 60	24004414	24025248	24004477	24025547
406.4	80 x 8	130	393	390	M24 x 70	45°	140 x 60	24004417	24025249	24004480	24025548
508.0	80 x 8	130	454	390	M24 x 70	45°	180 x 70	24004420	24025250	24004483	24025549
610.0	100 x 8	130	515	420	M24 x 70	45°	220 x 80	24016337	24025252	24022449	24025550
711.0	100 x 8	130	581	600	M24 x 70	45°	280 x 95	24022514	24025253	24020074	24025551
813.0	100 x 8	130	646	600	M24 x 70	45°	400 x 110	24022109	24025254	24020075	24025552

Weitere Durchmesser und A-Maße auf Anfrage. Geben Sie bitte bei Anfragen den genauen Rohrdurchmesser und das A-Maß an.

LIEFERFORM

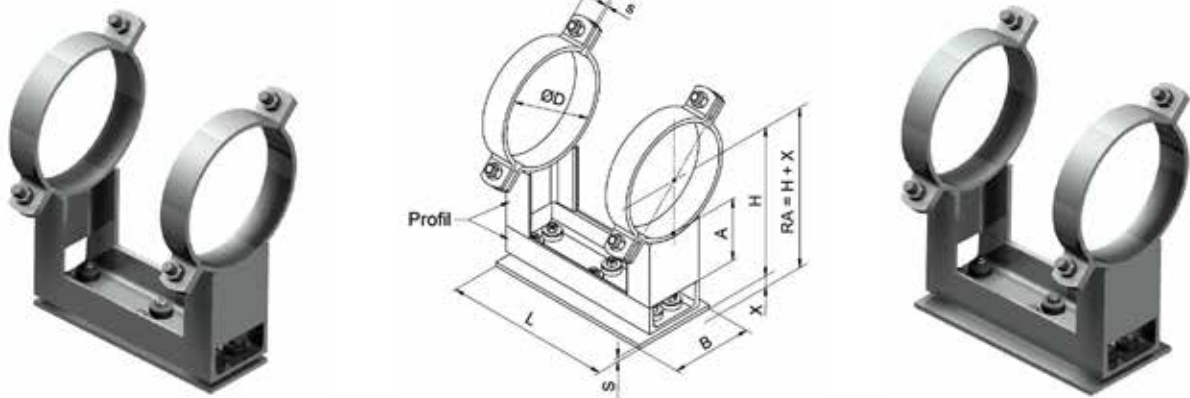
Werkstoff Nr. 1.0038 (S235JR) in gal. verz. oder feuerverzinkt, Einsatztemperatur bis 300°C

Auch in schwarz oder Edelstahl Wst. Nr. 1.4301 und 1.4571 lieferbar

GLEITUNTERSTÜTZUNG

MIT SCHALLDÄMMUNG

Bitte berücksichtigen Sie bei der Planung die Bauhöhe X eventueller Gleitauflagen



TYP 180 A, TYP 180 A-H MIT ABHEBESICHERUNG

Rohr ø	b x s	gültig für beide Ausführungen						180 A	180 A-H	Typ 180 A		Typ 180 A-H mit Abhebesicherung	
		A	H ± 2	L	Schrauben	Profil	S	B	B	Artikelnummer feuerverzinkt	Artikelnummer galv. verzinkt	Artikelnummer feuerverzinkt	Artikelnummer galv. verzinkt
26.9	30 x 5	90	142	180	M10 x 30	40 x 20	8	40	90	24025575	24025595	24025663	24025677
33.7	30 x 5	90	145	180	M10 x 30	40 x 20	8	40	90	24025576	24025596	24025664	24025678
42.4	30 x 5	90	149	180	M10 x 30	40 x 20	8	40	90	24025577	24025597	24021615	24025679
44.5	30 x 5	90	150	180	M10 x 30	40 x 20	8	40	90	24025578	24025598	24025665	24025680
48.3	30 x 5	90	152	180	M10 x 30	40 x 20	8	40	90	24025579	24025599	24025666	24025681
57.0	40 x 6	100	172	240	M12 x 40	50 x 25	8	40	90	24025580	24025600	24025667	24025682
60.3	40 x 6	130	203	240	M12 x 40	50 x 25	8	50	100	24025581	24025601	24021616	24025683
76.1	40 x 6	130	216	240	M12 x 40	60 x 30	8	60	110	24025582	24025602	24021617	24025684
88.9	40 x 6	130	223	240	M12 x 40	60 x 30	8	60	110	24025583	24025603	24021618	24025685
108.0	50 x 8	130	247	250	M16 x 50	80 x 45	8	80	130	24025584	24025604	24025668	24025686
114.3	50 x 8	130	250	250	M16 x 50	80 x 45	8	80	130	24025585	24025605	24021619	24025687
133.0	50 x 8	130	260	250	M16 x 50	80 x 45	8	80	130	24025586	24025606	24025669	24025688
139.7	50 x 8	130	263	250	M16 x 50	80 x 45	8	80	130	24025587	24025607	24021620	24025689
159.0	50 x 8	130	278	250	M16 x 50	100 x 50	8	100	150	24025588	24025608	24025670	24025690
168.3	50 x 8	130	282	250	M16 x 50	100 x 50	8	100	150	24025589	24025609	24025671	24025691
219.1	50 x 8	130	313	350	M16 x 50	120 x 55	8	120	170	24025590	24025610	24025672	24025692
273.0	60 x 8	130	340	350	M20 x 60	120 x 55	8	120	170	24025591	24025611	24025673	24025693
323.9	60 x 8	130	370	360	M20 x 60	140 x 60	8	140	200	24025592	24025612	24025674	24025694
355.6	60 x 8	130	386	360	M20 x 60	140 x 60	8	140	200	24025593	24025613	24025675	24025695
406.4	80 x 8	130	411	390	M24 x 70	140 x 60	8	140	200	24025594	24025614	24025676	24025696

Weitere Durchmesser und A-Maße auf Anfrage. Geben Sie bitte bei Anfragen den genauen Rohrdurchmesser und das A- oder H-Maß an.

LIEFERFORM

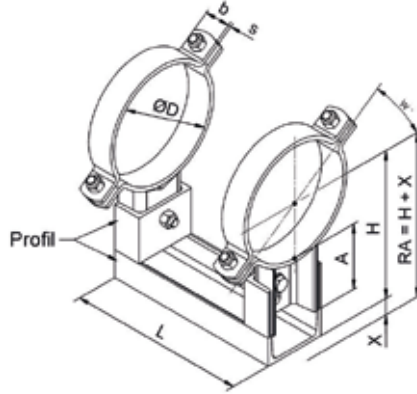
Werkstoff Nr. 1.0038 in gal. verz. oder feuerverzinkt

Auch in schwarz oder Edelstahl Wst. Nr. 1.4301 und 1.4571 lieferbar

GLEITUNTERSTÜTZUNG

HÖHENVERSTELLBAR

Bitte berücksichtigen Sie bei der Planung die Bauhöhe X eventueller Gleitauflagen



TYP 180 hv HÖHENVERSTELLBAR

TYP 180 hvH HÖHENVERSTELLBAR MIT ABHEBESICHERUNG

Rohr \varnothing	b x s	höhen- verstellbar		L	Schrauben	W°	Profil	Typ 180 hvH		Typ 180 hv mit Abhebesicherung	
		A	H					Artikelnummer feuerverzinkt	Artikelnummer galv. verzinkt	Artikelnummer feuerverzinkt	Artikelnummer galv. verzinkt
26.9	30 x 5	90 - 120	129 - 159	180	M10 x 30	0°	50 x 25	24025631	24025647	24025771	24025787
33.7	30 x 5	90 - 120	132 - 162	180	M10 x 30	0°	50 x 25	24025632	24025648	24025772	24025788
42.4	30 x 5	90 - 120	136 - 166	180	M10 x 30	0°	50 x 25	24025633	24025649	24025773	24025789
44.5	30 x 5	90 - 120	137 - 167	180	M10 x 30	0°	50 x 25	24025634	24025650	24025774	24025790
48.3	30 x 5	90 - 120	139 - 169	180	M10 x 30	0°	50 x 25	24025635	24025651	24025775	24025791
57.0	40 x 6	100 - 130	154 - 184	240	M12 x 40	0°	50 x 25	24025636	24025652	24025776	24025792
60.3	40 x 6	130 - 160	185 - 215	240	M12 x 40	0°	50 x 25	24025637	24025653	24025777	24025793
76.1	40 x 6	130 - 160	198 - 228	240	M12 x 40	20°	60 x 30	24025638	24025654	24025778	24025794
88.9	40 x 6	130 - 160	205 - 235	240	M12 x 40	20°	60 x 30	24025639	24025655	24025779	24025795
108.0	50 x 8	130 - 160	229 - 259	250	M16 x 50	20°	80 x 45	24025640	24025656	24025780	24025796
114.3	50 x 8	130 - 160	232 - 262	250	M16 x 50	25°	80 x 45	24025641	24025657	24025781	24025797
133.0	50 x 8	130 - 160	242 - 272	250	M16 x 50	25°	80 x 45	24025642	24025658	24025782	24025798
139.7	50 x 8	130 - 160	245 - 275	250	M16 x 50	25°	80 x 45	24025643	24025659	24025783	24025799
159.0	50 x 8	130 - 160	260 - 290	250	M16 x 50	25°	100 x 50	24025644	24025660	24025784	24025800
168.3	50 x 8	130 - 160	264 - 294	250	M16 x 50	30°	100 x 50	24025645	24025661	24025785	24025801
219.1	50 x 8	130 - 160	295 - 325	350	M16 x 50	35°	120 x 55	24025646	24025662	24025786	24025802

Weitere Durchmesser und A-Maße auf Anfrage. Geben Sie bitte bei Anfragen den genauen Rohrdurchmesser und das A- oder H-Maß an.

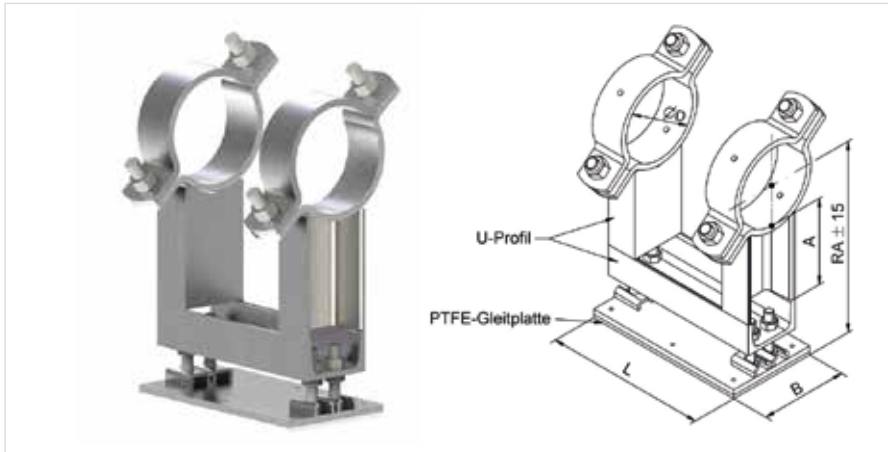
LIEFERFORM

Werkstoff Nr. 1.0038 in gal. verz. oder feuerverzinkt

Auch in schwarz oder Edelstahl Wst. Nr. 1.4301 und 1.4571 lieferbar

GLEITUNTERSTÜTZUNG

HÖHENVERSTELLBAR



Anwendungsbeispiel

TYP 180 HG hv

Artikelnummer galv. verzinkt	Artikelnummer feuerverzinkt	D	L	B	RA ±15	A	U-Profil	Stellschrauben	Schenkelverbindungs- schrauben
24026759	24026753	60,3	240	130	256	130	80 x 45 x 240	M 12 x 60	M 12 x 40
24026758	24026752	76,1	240	130	264	130	80 x 45 x 240	M 12 x 60	M 12 x 40
24026757	24026509	88,9	240	130	271	130	80 x 45 x 240	M 12 x 60	M 12 x 40
24026319	24026506	114,3	240	130	283	130	80 x 45 x 240	M 12 x 60	M 16 x 50
24026320	24026317	139,7	240	130	296	130	80 x 45 x 240	M 12 x 60	M 16 x 50
24026321	24026318	168,3	240	150	315	130	100 x 50 x 240	M 12 x 60	M 16 x 50
24026756	24026751	219,1	350	170	352	130	120 x 55 x 350	M 16 x 70	M 16 x 50
24026755	24026750	273,0	350	170	379	130	120 x 55 x 350	M 16 x 70	M 20 x 60
24026754	24026749	323,9	350	200	417	130	140 x 60 x 360	M 20 x 80	M 20 x 60

Weitere Durchmesser und RA-Maße auf Anfrage. Geben Sie bitte bei Anfragen den genauen Rohrdurchmesser und das gewünschte RA-Maß an.

BESCHREIBUNG

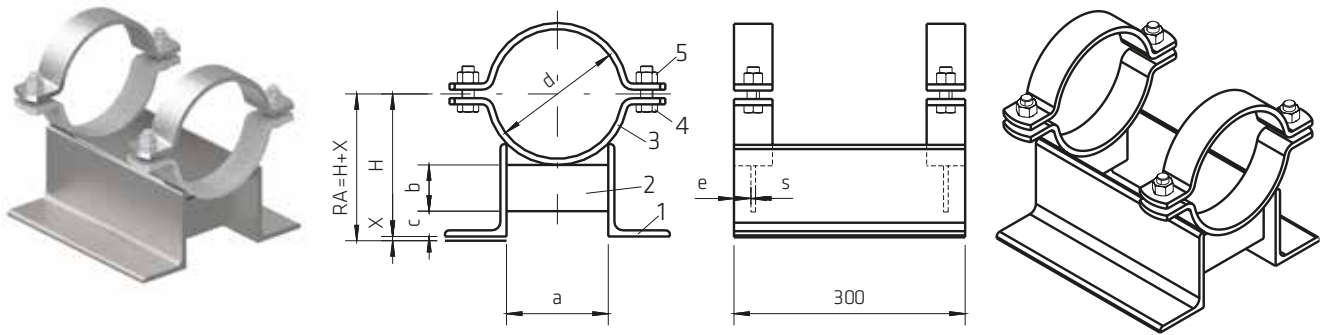
Weiterentwicklung der bewährten Serie 180 als höhenverstellbare Variante mit hervorragenden Gleiteigenschaften durch vollflächige PTFE-Gleitplatte. Ideal kombinierbar mit Montageklemmset Typ 22 H1

LIEFERFORM

Werkstoff Nr. 1.0038 in gal. verz. oder feuerverzinkt
Auch in schwarz oder Edelstahl Wst. Nr. 1.4301 und 1.4571 lieferbar

GLEITUNTERSTÜTZUNG

Bitte berücksichtigen Sie bei der Planung die Bauhöhe X eventueller Gleitauflagen



TYP 185

Rohr ø	Artikelnummer feuerverzinkt	H	Winkel	2 x Stegblech				Rohrschelle ähnl. DIN 3567 A	Schraube DIN 933	Mutter DIN 934	Abstand
				b	s	a	c				e
168.3	24034552	185	L 120 x 80 x 8	60	6	132	32	50 x 8	M16 x 45	M16	22
219.1	24034848	90	L 120 x 80 x 8	60	6	132	40	50 x 8	M16 x 45	M16	22
273.0	24034849	90	L 150 x 75 x 9	80	8	218	20	60 x 8	M20 x 50	M20	26
323.9	24034553	90	L 150 x 75 x 9	80	8	241	20	60 x 8	M20 x 50	M20	26
355.6	24035436	90	L 150 x 75 x 9	80	8	254	20	60 x 8	M20 x 50	M20	26
406.4	24034792	100	L 150 x 75 x 9	80	8	276	21	80 x 8	M24 x 60	M24	36
508.0	24035437	130	L 180 x 90 x 10	100	10	360	10	80 x 8	M24 x 60	M24	35
610.0	24036058	130	L 180 x 90 x 10	100	10	395	10	80 x 8	M24 x 60	M24	35

Weitere Durchmesser und A-Maße auf Anfrage. Geben Sie bitte bei Anfragen den genauen Rohrdurchmesser und das A- oder H-Maß an.

LIEFERFORM

Werkstoff Nr. 1.0038 in galv. verz. oder feuerverzinkt

Auch in schwarz oder Edelstahl Wst. Nr. 1.4301 und 1.4571 lieferbar.

Andere Werkstoffe auf Anfrage.

KAPITEL 6

FÜHRUNGSLAGER | GLEITAUFLAGEN | TRÄGERKLEMMSYSTEME

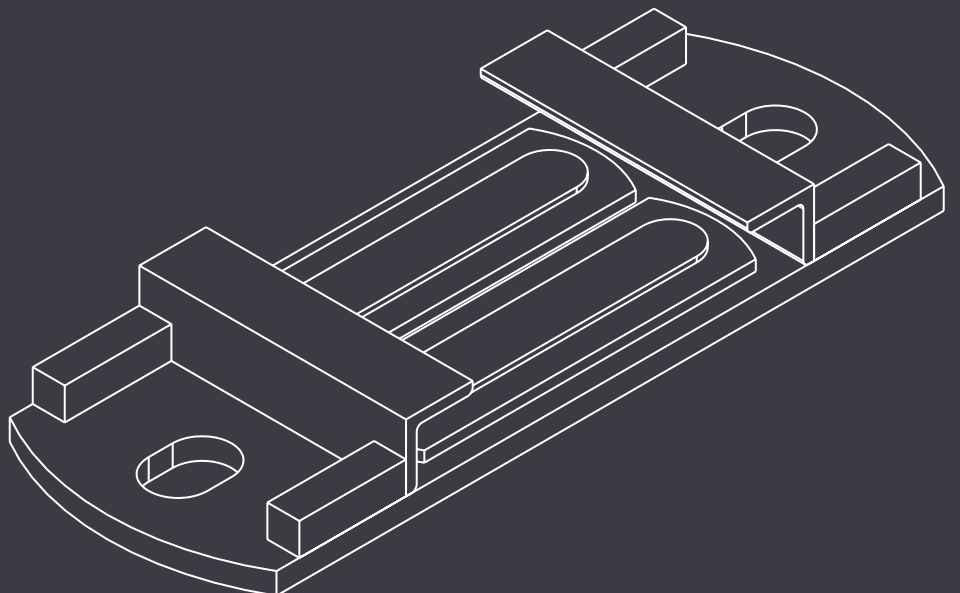
Führungslager, Gleitauflagen und Trägerklemmsysteme zu den Gleitlagern der Kapitel 5 und 7. Die Ausführungen sind modular und variabel gestaltet.

Durch die große Anzahl an unterschiedlichen Grundmodellen können so gut wie alle Anwendungsfälle für jegliche Lage des Rohrsystems in allen drei Dimensionen dargestellt werden. Alle Gleitelemente können ohne seitliche Führung, mit seit-

licher Führung und mit seitlicher Führung und Abhebesicherung geliefert werden.

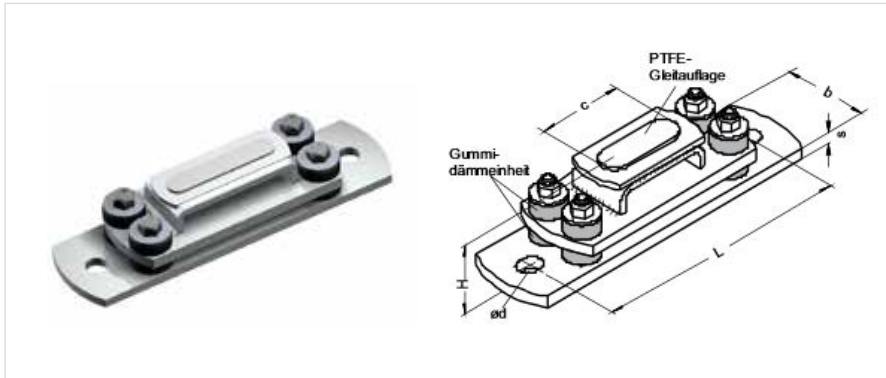
Fast alle angegebenen Maße können produktionsseitig auf Kundenwunsch angepasst werden (z. B. Rohrachismaße).

Als Typ -305P können die Gleitelemente mit Anbindung an Träger ausgerüstet werden. Ausführungen in anderen Materialien (z.B. Edelstahl) auf Anfrage erhältlich.



GLEITANSCHRAUBPLATTE

MIT SCHALLDÄMMUNG



TYP 190 SA

BESCHREIBUNG

Die Gleitanschraubplatte Typ 190 Form SA stellt ein Gleit-Rohraufleger für unsere Typenreihe 171 und 180 dar. Dieses Auflager ist gleichzeitig ein Schallentkopplungselement mit integrierter PTFE- Gleitauflage. Die 6 mm hohe PTFE- Einlage ist in einem 4 mm starken Stahlrahmen eingefasst, der auf der Stahlplatte verschweißt ist.

Zur dauerhaften Erfüllung der DIN 4109 sind die vier Dämmeinheiten auf einer Grundplatte – also nicht der direkten Hitzeeinwirkung ausgeliefert – verschraubt.

LIEFERFORM

Werkstoff Nr.: 1.0038, Oberfläche: verzinkt

BEVORZUGTER ANWENDUNGSBEREICH

Klima- und Kältetechnik, Fernwärme

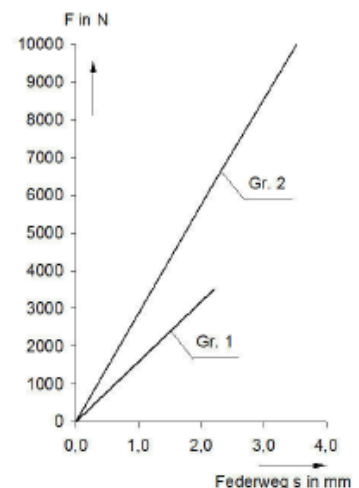
Artikelnummer (feuerverzinkt)	b x s (in mm)	d (in mm)	c (in mm)	H (in mm)	L (in mm)
25004682	60 x 8	LL 14 x 18	60	49	180
25004683	80 x 8	18	80	57	245

ANWENDUNGSBEISPIEL

- Kombination
- Gleitanschraubplatte Typ 190 SA
- mit Kältegleitlager Typ 171-2
- Katalogseite 140

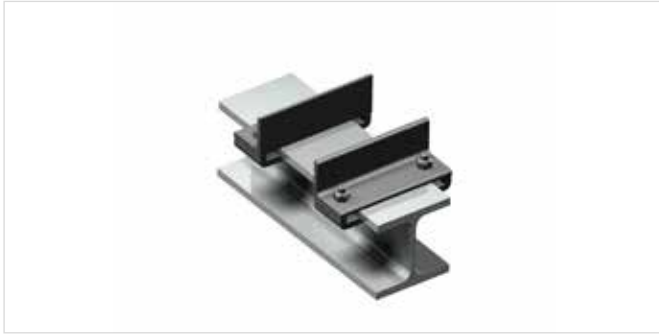
FEDERKENNLINIEN

- (Einfederung) der Gummidämmeinheit
- Gummiplattenstärke = 10 mm



FÜHRUNGSLAGER

ZUR TRÄGERANBINDUNG



TYP 300-I OHNE ABHEBESICHERUNG

Führungslager zum Anklemmen an vorhandene T- oder Doppel T- Träger.

LIEFERUMFANG

- komplett wie abgebildet inkl. Trägerklauen Typ 305P und Montageschrauben

OBERFLÄCHE NACH WAHL:

- schwarz
- feuerverzinkt oder Edelstahl



TYP 300-IH MIT ABHEBESICHERUNG

Führungslager zum Anklemmen an vorhandene T- oder Doppel T- Träger mit zusätzlicher Abhebesicherung.

LIEFERUMFANG

- komplett wie abgebildet inkl. Trägerklauen Typ 305P und Montageschrauben

OBERFLÄCHE NACH WAHL:

- schwarz
- feuerverzinkt oder Edelstahl



TYP 300-I OHNE ABHEBESICHERUNG

Führungslager zum Anklemmen an vorhandene U-Träger.

LIEFERUMFANG

- komplett wie abgebildet inkl. Montageschrauben

OBERFLÄCHE NACH WAHL:

- schwarz
- feuerverzinkt oder Edelstahl



TYP 300-IH MIT ABHEBESICHERUNG

Führungslager zum Anklemmen an vorhandene U-Träger mit zusätzlicher Abhebesicherung.

LIEFERUMFANG

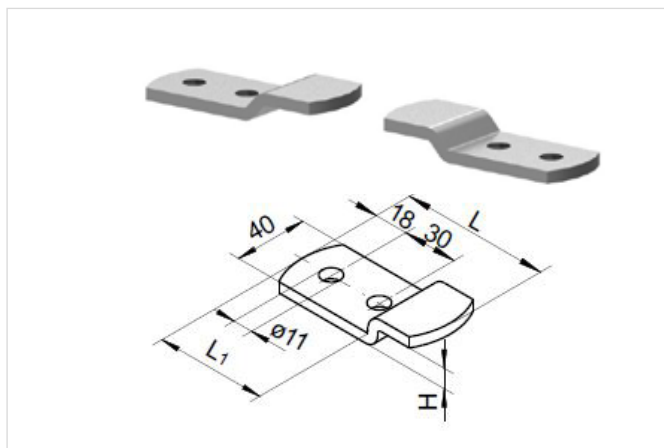
- komplett wie abgebildet inkl. Montageschrauben

OBERFLÄCHE NACH WAHL:

- schwarz
- feuerverzinkt oder Edelstahl

NIEDERHALTER

ABMESSUNGEN



TYP 300-Z ZUM ANSCHRAUBEN

Artikelnummer (Typ 300Z zum Anschrauben)	L (in mm)	L1 (in mm)	H (in mm)	für Plattenstärke (in mm)
24024896	104	62	9	6
24024897	104	62	11	8
24024898	104	62	13	10



TYP 300-Z ZUM ANSCHWEISSEN

Artikelnummer (Typ 300Z zum Anschweißen)	L (in mm)	L1 (in mm)	H (in mm)	für Plattenstärke (in mm)
24024871	72	31	9	6
24024870	72	31	11	8
24024872	72	31	13	10

Beide Niederhalter-Sets Typ 300-Z bestehen aus je 2 Klemmen und dienen als Führung und Abhebesicherung zum Anschrauben oder zum Anschweißen.

LIEFERUMFANG

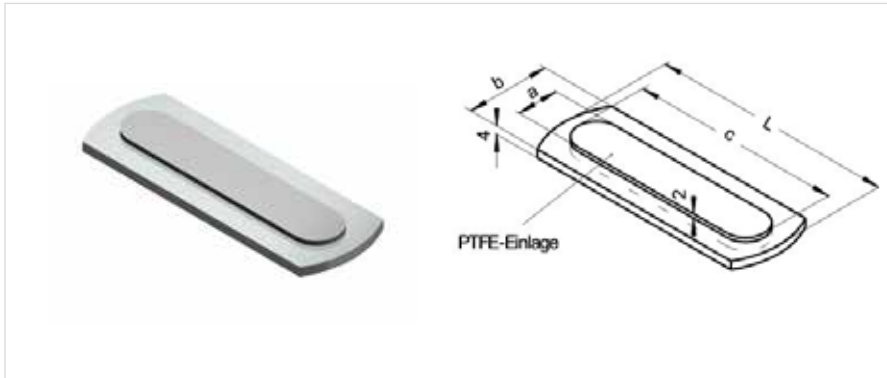
- zum Anschrauben in feuerverzinkt
- zum Anschweißen in schwarz

KOMBINATIONSMÖGLICHKEITEN MIT TYP

- 121, 180 AH und 171 AH

GLEITANSCHRAUBPLATTE

MIT SCHALLDÄMMUNG

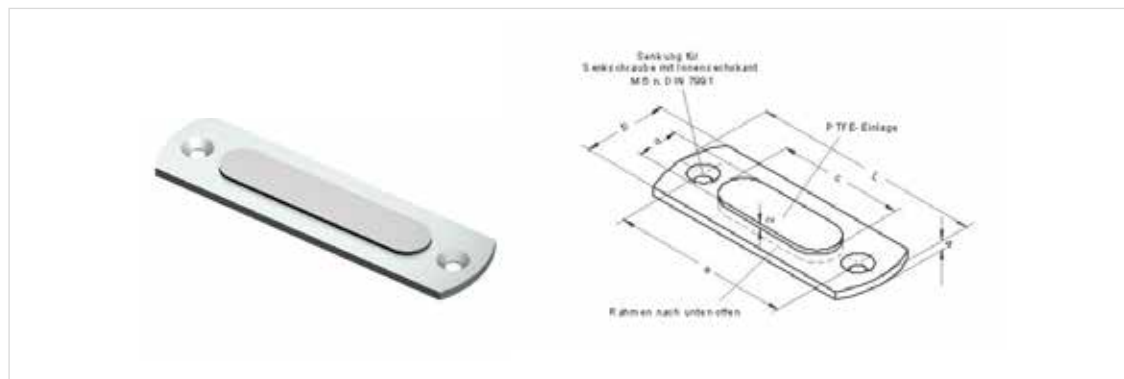


Artikelnummer (Oberfläche schwarz)	Gr.	L (in mm)	b (in mm)	c (in mm)	a (in mm)	zul. Auf- liegelast (kg)
25004684	1	80	40	60	20	800
25004685	2	95	40	80	20	1.200
25004686	3	115	40	100	20	1.500
25004687	4	135	40	120	20	1.800
25006564	5	180	40	160	20	2.600
25011876	6	200	40	180	20	2.800
25018305	7	260	40	240	20	2.800

Gr.	Rohr ø	Empfohlene Anordnung der Gleitplatten
1 x Gr. 1	21,3 - 88,9	
1 x Gr. 2	108,0 - 139,7	
1 x Gr. 3	159,0 - 168,3	
1 x Gr. 4	219,1 - 273,0	
2 x Gr. 4	323,9 - 457,2	
2 x Gr. 5	508,0	
2 x Gr. 6	610,0	
2 x Gr. 7	711,0	
4 x Gr. 5	813,0 - 914,0	

GLEITANSCHRAUBPLATTE

ABMESSUNGEN



TYP 301 SO

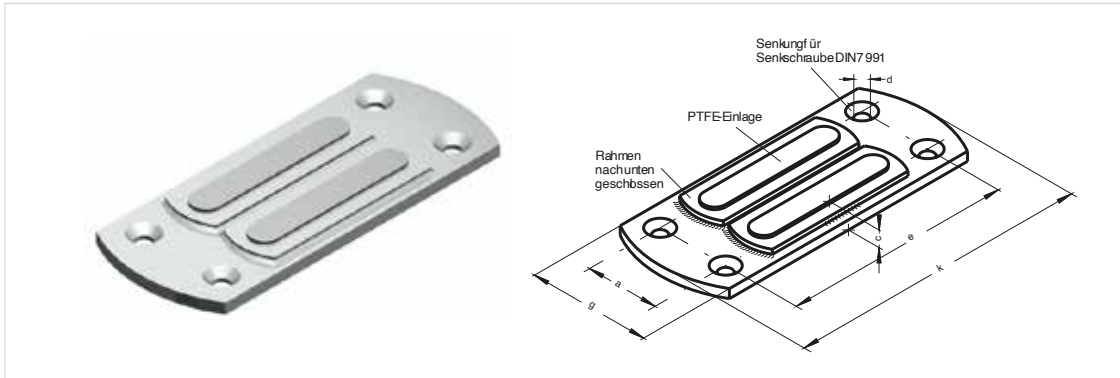
Rohr \varnothing (in mm)	Artikelnummer (Oberfläche schwarz)	L (in mm)	b (in mm)	c (in mm)	e (in mm)	a (in mm)	zul. Auf- liege- last (kg)
21.3 - 88.9	25004688	110	40	60	85	20	800
108.0 - 139.7	25004689	130	40	80	105	20	1.200
159.0 - 168.3	25004690	150	40	100	125	20	1.500

LIEFERUMFANG

- Werkstoff Nr. 1.0038 in verzinkt bzw. Edelstahl Wst. Nr. 1.4301 oder 1.4571

GLEITANSCHRAUBPLATTE

ABMESSUNGEN



TYP 302 S

Rohr \varnothing (in mm)	Artikelnummer (Oberfläche verzinkt)	e (in mm)	a (in mm)	g (in mm)	k (in mm)	d (in mm)	c (in mm)	zul. Auf- liege- last (kg)	Ausführung
21.3 - 88.9	25004691	110		40	140	11	12	800	
108.0 - 139.7	25004692	130		40	160	11	12	1.200	
159.0 - 168.3	25004693	150		40	180	11	12	1.500	
219.1 - 273.0	25004694	170		40	200	11	12	1.800	
323.9 - 457.0	25022945	185	60	100	245	11	14	1.800	
508.0	25022946	230	60	100	290	11	14	2.600	
610	25022947	250	60	100	310	11	14	2.800	
711.0	25022948	310	60	100	370	11	14	2.800	

LIEFERUMFANG

- Werkstoff Nr. 1.0038 in verzinkt bzw. Edelstahl Wst. Nr. 1.4301 oder 1.4571

■

KOMBINATIONSMÖGLICHKEITEN MIT TYP

- 171 und 180

GLEITANSCHRAUBPLATTE

ZUR TRÄGERANBINDUNG



TYP 302-305P S

für HEA/HEB Träger	c (in mm)	Rohr ø (in mm)	zul. Auf- liegelast (kg)
Bitte Trägergröße angeben	12	21.3 - 48.3	800
Bitte Trägergröße angeben	12	57.0 - 60.3	800
Bitte Trägergröße angeben	12	70.0 - 88.9	800
Bitte Trägergröße angeben	12	108.0 - 139.7	1.200



TYP 302-305P S

für HEA/HEB Träger	c (in mm)	Rohr ø (in mm)	zul. Auf- liegelast (kg)
Bitte Trägergröße angeben	14	159.0 - 168.3	1.500
Bitte Trägergröße angeben	14	219.1 - 273.0	1.800



TYP 302-305P S

für HEA/HEB Träger	c (in mm)	Rohr ø (in mm)	zul. Auf- liegelast (kg)
Bitte Trägergröße angeben	14	323.9 - 457.0	1.800
Bitte Trägergröße angeben	14	508.0	2.600
Bitte Trägergröße angeben	14	610.0	2.800
Bitte Trägergröße angeben	14	711.0	2.800

LIEFERUMFANG

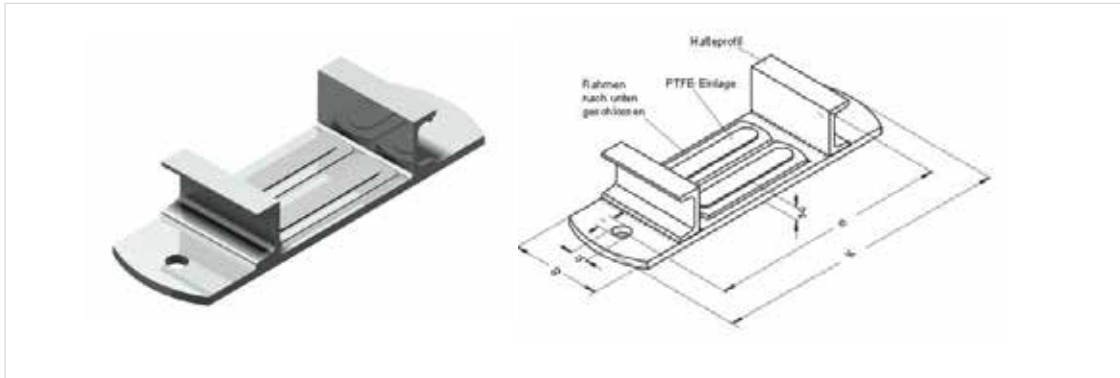
- Werkstoff Nr. 1.0038 in verzinkt bzw. Edelstahl Wst. Nr. 1.4301 oder 1.4571

KOMBINATIONSMÖGLICHKEITEN MIT TYP

- 171 und 180 (c = U.K. Gleitplatte bis O.K. PTFE-Einlage)

GLEITANSCHRAUBPLATTE

ABMESSUNGEN



TYP 302 SF

Artikelnummer (feuerverzinkt)	e (in mm)	g (in mm)	k (in mm)	l (in mm)	d (in mm)	zul. Auf- liegelast (kg)	Ausführung
25023108	148	60	193	26	13	800	
25023109	158	60	203	26	13	800	
25023110	168	60	213	26	13	800	
25018252	168	80	233	26	13	1.200	
25018253	215	80	267	26	18	1.500	
25018263	235	80	287	26	18	1.800	
25018254	265	100	327	31	22	1.800	
25018255	308	100	370	31	22	2.600	
25018256	348	100	410	31	22	2.800	
25018257	408	100	470	31	22	2.800	
25023315	528	100	590		23	2.800	

LIEFERUMFANG

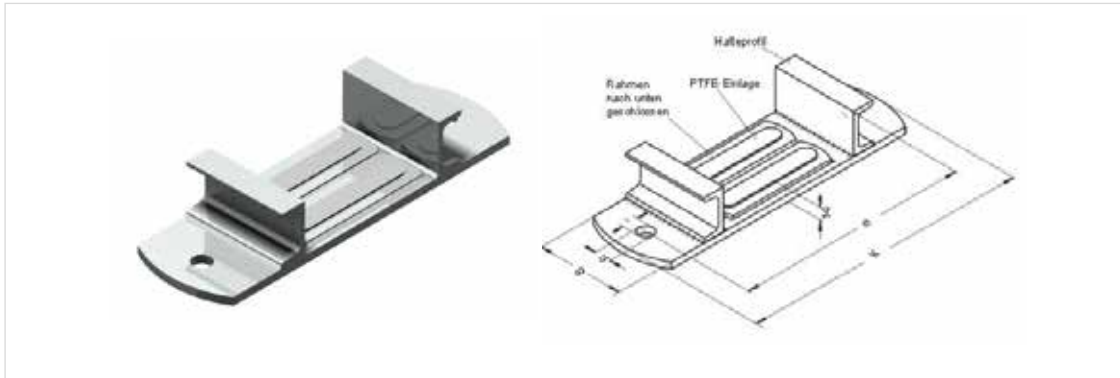
- Werkstoff Nr.: 1.0038 in feuerverzinkt

KOMBINATIONSMÖGLICHKEITEN MIT TYP

- 121, 121 T, 121 T-VA, 121 T hv, 121 T S, 121 U, 171 und 180

GLEITANSCHRAUBPLATTE

AUSWAHLTABELLE



TYP 302 SF

Rohr \varnothing (in mm)	Artikelnummer (für Serie 121, 121 T, 121 T-VA, 121 T hv, 121 U feuerverzinkt)	Artikelnummer (für Serie 121 TS feuerverzinkt)	Artikelnummer (für Serie 171 und 180 feuerverzinkt)
21.3	X	X	25023108
26.9 - 48.3	25023110	X	25023108
57.0	25023110	X	25023109
60.3	25023110	25018252	25023109
70.0 - 76.1	25023110	25018252	25023110
88.9	25023110	25018253	25023110
108.0	25018252	X	25018252
114.3 - 139.7	25018252	25018263	25018252
159.0	X	X	25018253
168.3	25018253	25018263	25018253
219.1 - 273.0	25018263	25018263	25018263
323.9	25018254	25018263	25018254
355.6 - 457.2	25018254	X	25018254
508.0	25018254	X	25018255
610.0	X	X	25018256
711.0	X	X	25018257
813.0 - 914.0	X	X	25023315

X = Durchmesser auf Anfrage


KOMBINATIONSMÖGLICHKEITEN MIT TYP

- Serie 121, 121 T, 121 T-VA, 121 T hv, 121 T S, 121 U, 171 und 180

GLEITANSCHRAUBPLATTE

ZUR TRÄGERANBINDUNG

TYP 302-305P SF

Rohr \varnothing (in mm)	Artikelnummer (für Serie 121, 121 T, 121 T-VA, 121 T hv, 121 U, feuerverzinkt)	Artikelnummer (für Serie 121 TS feuerverzinkt)	Artikelnummer (für Serie 171 und 180 feuerverzinkt)	Ausführung
21.3	X	X	Artikelgröße 1	
26.9 - 48.3	25023110 Artikelgröße 3	X	Artikelgröße 1	
57.0	25023110 Artikelgröße 3	X	Artikelgröße 2	
60.3	25023110 Artikelgröße 3	25018252 Artikelgröße 4	Artikelgröße 2	
70.0 - 76.1	25023110 Artikelgröße 3	25018252 Artikelgröße 4	Artikelgröße 3	
88.9	25023110 Artikelgröße 3	25018253 Artikelgröße 5	Artikelgröße 3	
108.0	25018252 Artikelgröße 4	X	Artikelgröße 4	
114.3 - 139.7	25018252 Artikelgröße 4	25018263 Artikelgröße 6	Artikelgröße 4	
159.0	X	X	Artikelgröße 5	
168.3	25018253 Artikelgröße 5	25018263 Artikelgröße 6	Artikelgröße 5	
219.1 - 273.0	25018263 Artikelgröße 6	25018263 Artikelgröße 6	Artikelgröße 6	
323.9	25018254 Artikelgröße 7	25018263 Artikelgröße 6	Artikelgröße 7	
355.6 - 457.2	25018254 Artikelgröße 7	X	Artikelgröße 7	
508.0	25018254 Artikelgröße 7	X	Artikelgröße 8	
610.0	X	X	Artikelgröße 9	
711.0	X	X	Artikelgröße 10	
813.0 - 914.0	X	X	Artikelgröße 11	

X = Durchmesser auf Anfrage

LIEFERUMFANG

- Werkstoff Nr.: 1.0038 in verzinkt

KOMBINATIONSMÖGLICHKEITEN MIT TYP

- 121, 121 T, 121 T-VA, 121 T hv, 121 T S, 121 U, 171 und 180

GLEITANSCHRAUBPLATTE ÜBERSICHT

MIT ABHEBESICHERUNG SERIE 302



TYP 302 SH ABB. GR. 7-10

PROFILFORM LAGER ABB. TYP 171-1 H

FÜR GLEITLAGER

■ Typ 180 H, 180 VAH und Typ 171-1 H, 171-1 VA-H, 171-2 H, 171-2 VA-H

Siehe dazu Katalog Seite 124



TYP 302 A-SH ABB. GR. 7-10

PROFILFORM LAGER ABB. TYP 171-1 A-H

FÜR GLEITLAGER MIT SCHALLDÄMMUNG

■ Typ 180 A-H, und Typ 171-1 A-H, 171-2 A-H

Siehe dazu Katalog Seite 124



TYP 302 T-SH ABB. GR. 5

PROFILFORM LAGER ABB. TYP 121 T

FÜR GLEITLAGERT-FORM

■ Typ 121, 121 T, 121 T-VA, 121 T hv und 121 T S

Siehe dazu Katalog Seite 125



TYP 302-121-U-SH ABB. GR. 5

PROFILFORM LAGER ABB. TYP 121 UVA

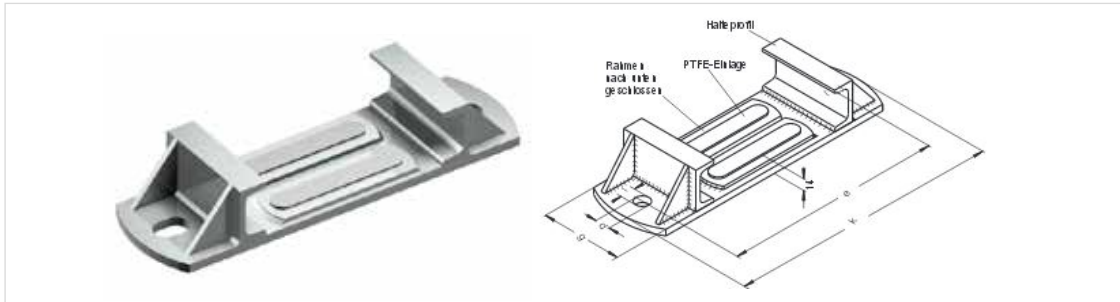
FÜR GLEITLAGER U-FORM

■ Typ 121 U

Siehe dazu Katalog Seite 126

GLEITANSCHRAUBPLATTE

ABMESSUNGEN



TYP 302 SH - FÜR GLEITLAGER TYP 180 H, 180 VAH UND TYP 171-1H, 171-1AH, 171-2H, 171-2 VAH

Profilform Lager

Artikelnummer (feuerverzinkt)	Rohr \varnothing (in mm)	e (in mm)	g (in mm)	k (in mm)	l (in mm)	d (in mm)	zul. Auf- liegelast (kg)	Ausführung
25004696	21,3 - 48,3	148	60	193	26	13	800	
25004697	57,0 - 60,3	158	60	203	26	13	800	
25004698	70,0 - 88,9	168	60	213	26	13	800	
25004699	108,0 - 139,7	188	80	233	26	13	1.200	
25004700	159,0 - 168,3	215	80	267	26	18	1.500	
25004701	219,1 - 273,0	235	80	287	26	18	1.800	
25004702	323,9 - 457,0	275	100	337	31	22	1.800	
25004703	508,0	318	100	380	31	22	2.600	
25006566	610,0	358	100	420	31	22	2.800	
25011869	711,0	418	100	480	31	22	2.800	

25023316 813,10 - 914,0 528 100 590 23 2.800



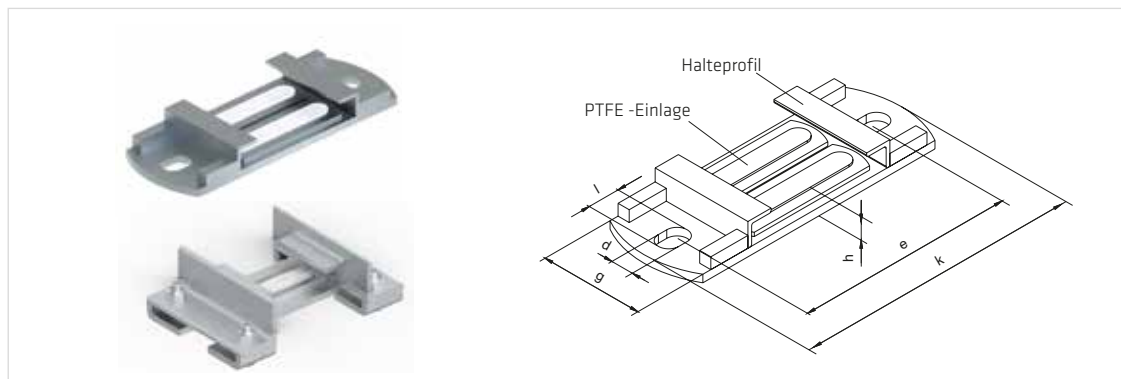
TYP 302 A-SH - GLEITLAGER MIT SCHALLDÄMMUNG TYP 180 AH, UND TYP 171-1AH, 171-2 AH

Profilform Lager

Artikelnummer (feuerverzinkt)	Rohr \varnothing (in mm)	e (in mm)	g (in mm)	k (in mm)	l (in mm)	d (in mm)	zul. Auf- liegelast (kg)	Ausführung
25024963	21,3 - 48,3	148	60	193	26	13	800	
25024964	57,0 - 60,3	158	60	203	26	13	800	
25024965	70,0 - 88,9	168	60	213	26	13	800	
25024966	108,0 - 139,7	188	80	233	26	13	1.200	
25024667	159,0 - 168,3	215	80	267	26	18	1.500	
25024968	219,1 - 273,0	235	100	287	26	18	1.800	
25024969	323,9 - 457,0	318	100	380	31	22	1.800	
25030782	508,0	358	100	420	31	22	2.600	

GLEITANSCHRAUBPLATTE

ABMESSUNGEN



TYP 302 T-SH | 302-305P T-SH

Artikelnummer (feuerverzinkt)	Gr.	Rohr \varnothing (in mm)	e (in mm)	g (in mm)	k (in mm)	l (in mm)	d (in mm)	h (in mm)	zul. Auf- liege- last (kg)	Ausführung
25029148	1	26.9 - 88.9	125	60	170	26	13	12	800	
25029149	2	108.0 - 139.7 (60,3 - 76,1)	148	60	193	26	13	14	800	
25029150	3	168.3 (88,9)	158	60	203	26	13	14	800	
25029151	4	219.1 - 273.0 (114,3 - 323,9)	188	80	233	26	18	14	1.500	
25029152	5	323.9 - 508.0	215	100	277	31	22	14	1.800	

LIEFERUMFANG

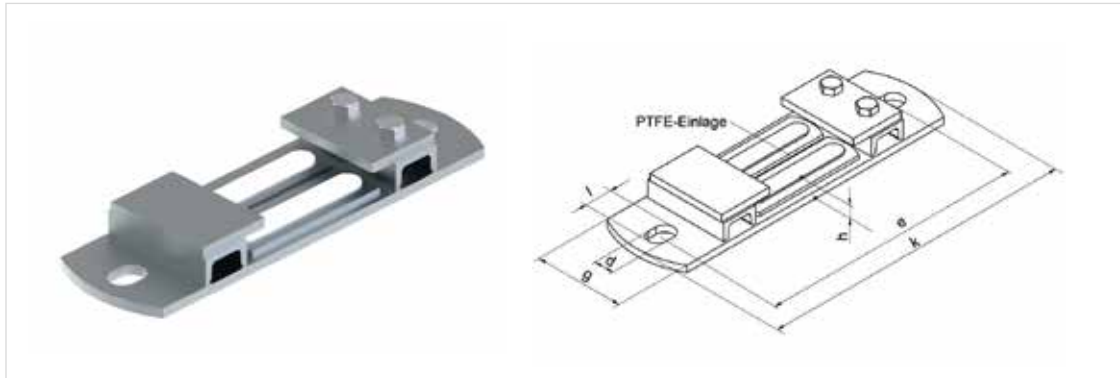
- Werkstoff Nr.: 1.0038 in feuerverzinkt
- Auch in Edelstahl Wst. Nr. 1.4301 und 1.4571 lieferbar.

KOMBINATIONSMÖGLICHKEITEN MIT TYP

- 121, 121 T, 121 T-VA, 121 T S und 121 T hv
(Klammermaße für Serie 121 T S)

GLEITANSCHRAUBPLATTE

ABMESSUNGEN



TYP 302-121-U-SH

Artikelnummer (feuerverzinkt)	Gr.	Rohr \varnothing (in mm)	e (in mm)	g (in mm)	k (in mm)	l (in mm)	d (in mm)	h (in mm)	zul. Auf- liegelast (kg)	Ausführung
25029323	1	26.9 - 88.9	190	60	235	26	13	14	800	
25029324	2	108.0 - 139.7	210	60	255	26	13	14	800	
25029325	3	168.3	230	60	275	26	13	14	800	
25029326	4	219.1 - 273.0	257	80	309	26	18	14	1.500	
25029327	5	323.9 - 508.0	287	100	349	31	22	14	1.800	

LIEFERUMFANG

- Werkstoff Nr.: 1.0038 in feuerverzinkt
- Auch in Edelstahl Wst. Nr. 1.4301 und 1.4571 lieferbar.




KOMBINATIONSMÖGLICHKEITEN MIT TYP

- 121 U

GLEITANSCHRAUBPLATTE

ZUR TRÄGERANBINDUNG

TYP 302-305P SH

Gr.	Rohr \varnothing (in mm)	zul. Auf- liegelast (kg)	für HEA/HEB und IPE Träger	Ausführung
1	21.3 - 48.3	800	Bitte Trägergröße angeben	
2	57.0 - 60.3	800		
3	57.0 - 60.3	800		
4	108.0 - 139.7	1.200		
5	159.0 - 168.3	1.500		
6	219.1 - 273.0	1.800		
7	323.9 - 457.0	1.800		
8	508.0	2.600		
9	610.0	2.800		
10	711.0	2.800		

Für Gleitlager ohne Schalldämmung.

KOMBINATIONSMÖGLICHKEITEN MIT TYP

- für Serie 171-1 H, 171-1 VA-H, 171-2 H, 171-2 VA-H und 180 H, 180 VA-H



LIEFERUMFANG

- Werkstoff Nr.: 1.0038 in verzinkt

KOMBINATIONSMÖGLICHKEITEN MIT TYP

- 171 und 180

TYP 302-305P A-SH

Gr.	Rohr \varnothing (in mm)	zul. Auf- liegelast (kg)	für HEA/HEB und IPE Träger	Ausführung
1	21.3 - 139,7	800/1200	Bitte Trägergröße angeben	wie Tabelle 302-305P SH
2	159.0 - 168.3	1.500		
3	219.1 - 273.0	1.800		
4	323.9 - 457.0	1.800		
5	508.0	2.600		

für Gleitlager mit Schalldämmung.

KOMBINATIONSMÖGLICHKEITEN MIT TYP

- für Serie 171-1 A-H, 171-2 A-H und 180 A-H

GLEITANSCHRAUBPLATTE

ZUR TRÄGERANBINDUNG AN U-TRÄGER



302 U-SH

Gr.	Rohr \varnothing (in mm)	zul. Auf- liegelast (kg)	für U-Träger
1	21.3 - 48.3	800	
2	57.0 - 60.3	800	
3	70.0 - 88.9	800	U 80 - 200 bitte genaue Trägergröße angeben
4	108.0 - 139.7	1.200	
5	159.0 - 168.3	1.500	
6	219.1 - 273.0	1.800	



302 U-SH

Gr.	Rohr \varnothing (in mm)	zul. Auf- liegelast (kg)	für U-Träger
1	323.9 - 457.0	1.800	
2	508.0	2.600	empfohlen ab U 220 bitte genaue Trägergröße angeben
3	610.0	2.800	
4	711.0	2.800	

LIEFERUMFANG

- Wertstoff Nr.: 1.0038 in feuerverzinkt

KOMBINATIONSMÖGLICHKEITEN MIT TYP

- 171 und 180 mit Halteprofil

MONTAGEKLEMMSET

AUS GUSSEISEN



- seitliche Führung
- Abhebesicherung (h = 15 mm)
- für Trägerbreiten 80 bis 300

MONTAGEKLEMMENSET TYP 22 H1

Typ	für Trägerbreite	Klemmdicke	Seitliche Führung	Abhebesicherung	Montageklemmset inkl.:		Gewicht (kg)
					Mutter + Gew. Bo. gal. (verzinkt)	Mutter + Gew. Bo. gal. (feuerverzinkt)	
22 H1/80-120	80 - 120	6 - 15	X	X	52024098	52026180	1,45
22 H1/140-160	140 - 160	6 - 15	X	X	52024099	52026181	1,5
22 H1/180-220	180 - 220	6 - 15	X	X	52024100	52026182	1,6
22 H1/240-260	240 - 260	6 - 15	X	X	52024101	52026183	1,7
22 H1/280-300	280 - 300	6 - 15	X	X	52024102	52026184	1,75



- seitliche Führung
- für Trägerbreiten 80 bis 300

MONTAGEKLEMMENSET TYP 22 H4

Typ	für Trägerbreite	Klemmdicke	Seitliche Führung	Abhebesicherung	Montageklemmset inkl.:		Gewicht (kg)
					Mutter + Gew. Bo. gal. (verzinkt)	Mutter + Gew. Bo. gal. (feuerverzinkt)	
22 H4/80-120	80 - 120	6 - 15	X		52024103	52026185	1,1
22 H4/140-160	140 - 160	6 - 15	X		52024104	52026186	1,2
22 H4/180-220	180 - 220	6 - 15	X		52024105	52026187	1,25
22 H4/240-260	240 - 260	6 - 15	X		52024106	52026188	1,3
22 H4/280-300	280 - 300	6 - 15	X		52024107	52026189	1,4

Das Montageklemmset besteht aus 2 x 2 Montageklammen verbunden mit Gewindebolzen M12 - 8.8 und dazugehörigen Muttern.

Der **Typ 22 H1** ist geeignet für eine seitliche Führung mit Abhebesicherung.

Mit dem **Typ 22 H4** erreicht man eine seitliche Führung.

LIEFERUMFANG

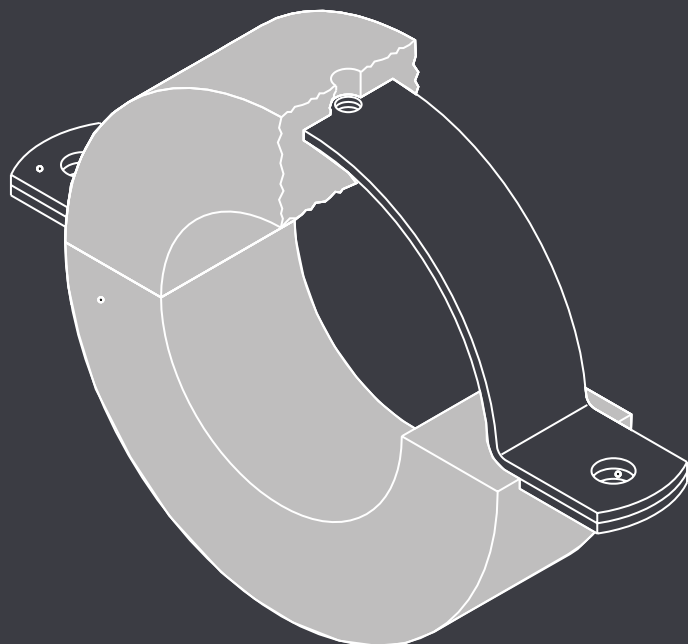
- Klammern feuerverzinkt.
- Muttern und Gewindebolzen gal. verzinkt oder feuerverzinkt.

KAPITEL 7

KÄLTEROHRSCHELLE | KÄLTELOSLAGER | KÄLTEFESTPUNKTE

Rohrschellen, Gleitlager, Rollenlager und Festpunkte mit zweiteiligen Kälteschellen aus geschlossenzelligem PUR-Schaum mit integrierten, verzinkten Stahlbügeln (alternativ Edelstahl). Die hohe Rohdichte aller Kälteschellen (250 kg/m^3) und der direkte Kontakt des harten PUR-Kerns mit dem Rohr ermöglicht eine besonders hohe Lastaufnahme (siehe Diagramme). Das notwendige Abdichten im Bereich der Schellenschenkel (zur Vermeidung von Tauwasser) sowie auf der Innenfläche (Abschottung in axialer Richtung) wird dabei mit der Dichtungspaste Typ 4045 hervorragend erreicht.

Die Ausführung mit Zusatz „plus“ ist eine Erweiterung der Standard-Kälteschellen. Sie verfügt über eine integrierte 2-Phasen-Aktivdichtung. Hierdurch werden noch kürzere Montagezeiten erreicht, da der Einsatz der Dichtungspaste entfällt. Fast alle angegebenen Maße können produktionsseitig auf Kundenwunsch angepasst werden (z.B. Rohrachsmäße) und sind als Ausführungen in anderen Materialien (z.B. Edelstahl) erhältlich. Als Typ -305P können die Rollenlager und Festpunkte mit Anbindung an Träger ausgerüstet werden. Die Gleitlager können in einigen Ausführungen mit den Gleitlagern des Kapitel 6 kombiniert werden.



KÄLTEROHRSCHELLE

GEPRÜFT VOM FORSCHUNGSINSTITUT FÜR WÄRMESCHUTZ E.V. MÜNCHEN



TYP 170

BESCHREIBUNG

Zweiteilige Kälteschellen aus geschlossenzelligem PUR - Schaum hoher Dichte mit integrierter, verzinkter Stahlschelle.

Der Anschluss zum Baukörper wird beim Typ 170 über die hervorstehenden Schenkelenden oder den mittigen Gewindeanschluss vorgenommen. Beim Typ 175 ist dies ausschließlich über den mitti-



TYP 175

gen Rohrgewinde bzw. metrischen Gewindeanschluss möglich. Die hohe Rohdichte aller Kälteschellen (250 kg/m³) und der direkte Kontakt des harten PUR - Kerns mit dem Rohr ermöglicht eine besonders hohe Lastaufnahme (siehe Diagramme) und kann daher auch als Kältegleitunterstützung Serie 171 und als Kältefestpunkt Typ 173-F eingesetzt werden.



TYP 171



TYP 173 F

KÄLTEROHRSCHELLEN

MIT SCHALLDÄMMUNG



TYP 170 HÄNGEND, TYP 175 STEHEND



TYP 175 HÄNGEND

Artikelnummer Dämmteil	Rohr \varnothing (in mm)	Kombination Dämmteil pro Schelle	Stützweiten für Rohre nach DIN 2448
20023492	323,9 – 355,6	2x Typ 105-K M16/23	max. Stützweite 5 m
52024128	12,0 – 168,3	1x Typ 114 MFP-A R1/2"	

Artikelnummer Dämmteil	Rohr \varnothing (in mm)	Kombination Dämmteil pro Schelle	Stützweiten für Rohre nach DIN 2448
20001014	12,0 – 57,0	1x Typ 102a-M8	
20014434	60,3 – 114,3	1x Typ 102a-M10	siehe Technische Hinweise Tabelle Seite 222

20001031	133,0 – 139,7	1x Typ 104G-M10	
20001032	159,0 – 168,3	1x Typ 104G-M12	max. Stützweite 3 m
20001033	193,7	1x Typ 105-M16	max. Stützweite 3 m
20001033	219,1 – 273,0	1x Typ 105-M16	max. Stützweite 4 m

KÄLTEROHRSCHELLE

TECHNISCHE DATEN TYP 170-175

WÄRMELEITFÄHIGKEIT

Mitteltemperatur (°C)	Wärmeleitfähigkeit (W/m K)
0	0,040
10	0,041
20	0,042
30	0,043
40	0,043

siehe Prüfbericht Nr. F. 2-0793/94 des Forschungsinstitutes für Wärmeschutz e.V. München

ISOLIERMATERIAL

Geschlossenzelliger Polyurethanschaum hoher Dichte, ca. 250 kg/m³, mit glatter Oberfläche, FCKW und H-FCKW frei

BRANDVERHALTEN

Brandklassifizierung B2 nach DIN 4102 siehe Prüfzeugnis Nr. H-149/94 des Forschungsinstitutes für Wärmeschutz e. V. München

TEMPERATURBESTÄNDIGKEIT

-30°C bis +105°C
kurzzeitig bis -50°C

DRUCKFESTIGKEIT

statische Beanspruchung: $P_{max} = 0,7 \text{ N/mm}^2$
dynamische Beanspruchung: $P_{max} = 0,5 \text{ N/mm}^2$

in Anlehnung zur AGI Q11. Die Lastverteilung erfolgt auf einem Kreissektor von 120°

CHEMISCHE BESTÄNDIGKEIT

Die Kälteschellen sind resistent gegen die im Hochbau üblicherweise verwendeten Materialien, genauere Informationen können der Druckschrift des Industrieverbandes Polyurethan-Hartschaum e.V. entnommen werden. Für die Verbindung mit anderen Isolierwerkstoffen sollten vorzugsweise PURKleber, bzw. Polyurethan nicht angreifende Kleber verarbeitet werden.

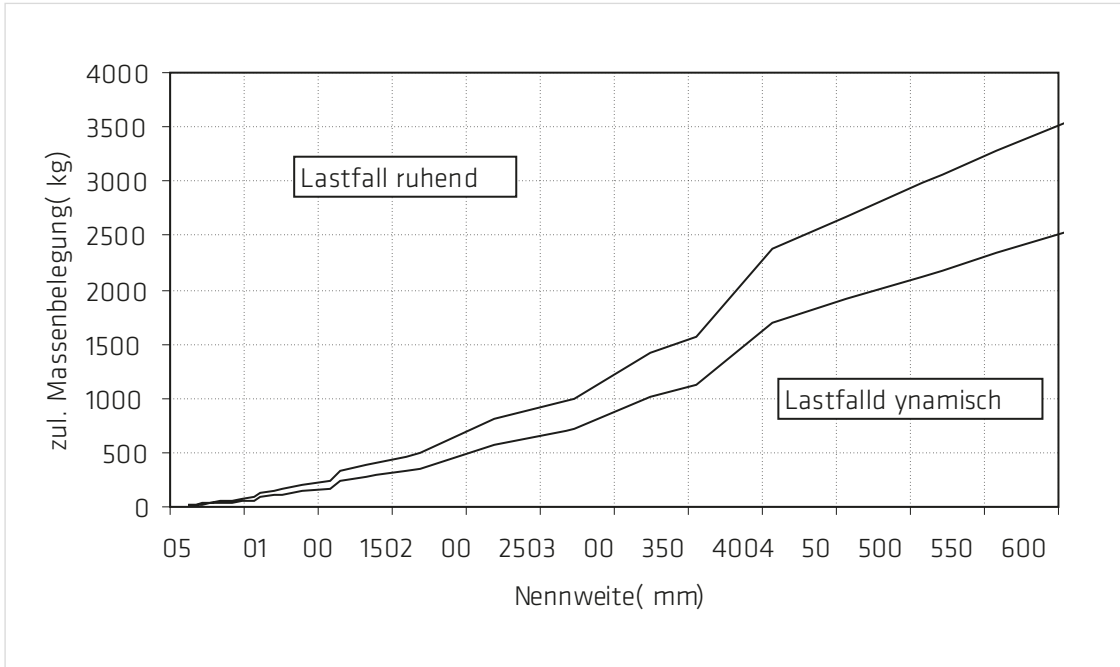
WÄRMEDURCHLASS PRO SCHELLE

Schellendurchmesser (mm)	Wärmedurchlaß (W/Schelle K)
17	0,008
21	0,009
27	0,010
34	0,012
42	0,013
48	0,014
57	0,016
60	0,021
70	0,024
76	0,025
89	0,029
108	0,031
114	0,032
133	0,038
139	0,040
159	0,044
168	0,046
219	0,055

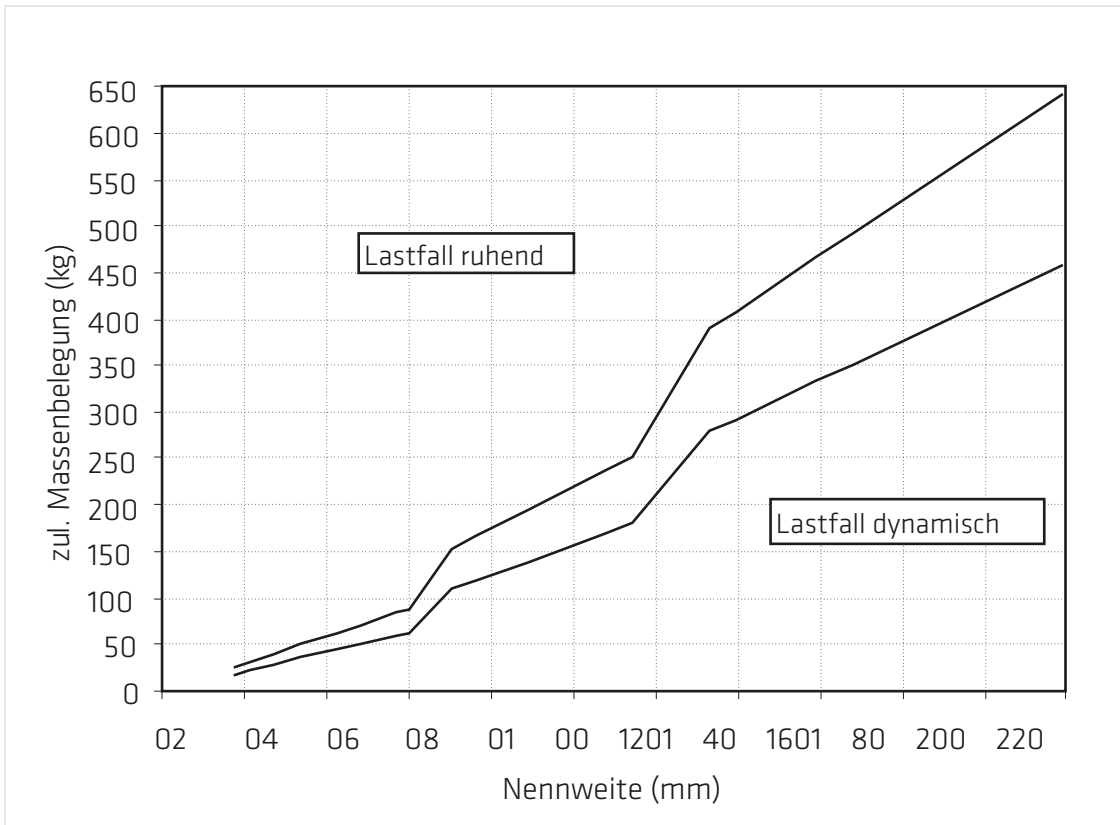
Diffusionswiderstandsfaktor μ : Mittelwert $\mu = 790$
siehe Prüfbericht Nr. R-131/94 des Forschungsinstitutes für Wärmeschutz e.V. München

KÄLTEROHRSCHELLEN

BELASTUNGSKENNLINIEN



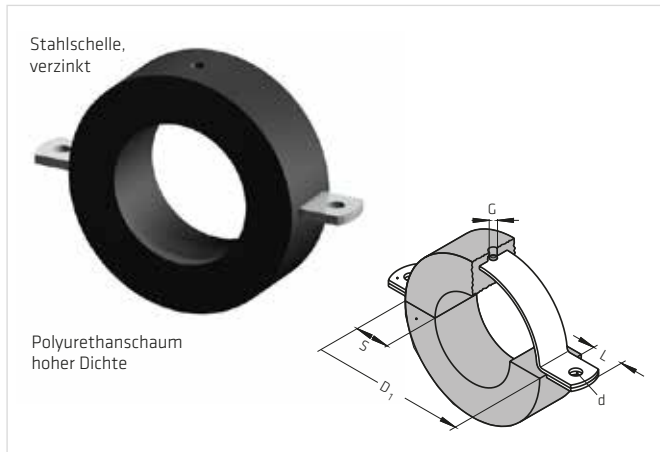
ZUL. MASSENBELEGUNG FÜR TYP 170 (2 PUNKT AUFHÄNGUNG)



ZUL. MASSENBELEGUNG FÜR TYP 170 (2 PUNKT AUFHÄNGUNG)

KÄLTEROHRSCHELLEN

DBP P 2854924.8-12



TYP 170

Artikelnummer 170	Artikelnummer 170 PLUS	Rohr Ø	D ₁	d	L	S	G
26003798	26024164	12,0	72	6,5	20	30	M8
26003799	26024165	15,0	75	6,5	20	30	M8
26003800	26024166	17,2	78	6,5	20	30	M8
26004969	26024167	18,0	78	6,5	20	30	M8
26003801	26024168	21,3	82	6,5	20	30	M8
26003802	26024169	22,0	82	6,5	20	30	M8
26003803	26024170	26,9	87	6,5	20	30	M8
26003804	26024171	28,0	88	6,5	20	30	M8
26003805	26024172	33,7	94	6,5	20	30	M8
26003806	26024173	35,0	95	6,5	20	30	M8
26003807	26024174	42,4	102	6,5	20	30	M8
26003808	26024175	48,3	108	6,5	20	30	M8
26003809	26024176	51,0	111	6,5	20	30	M8
26003810	26024177	54,0	114	6,5	20	30	M8
26003811	26024178	57,0	117	6,5	20	30	M8
26003812	26024179	60,3	120	11,0	30	30	M10
26003813	26024180	63,0	123	11,0	30	30	M10
26003814	26024181	64,0	124	11,0	30	30	M10
26003815	26024182	70,0	130	11,0	30	30	M10
26003816	26024183	76,1	136	11,0	30	30	M10

Weitere Durchmesser auf Anfrage.
Geben Sie Bitte bei Anfragen den genauen Rohrdurchmesser an.

LIEFERFORM

Stahlbügel verzinkt



TYP 170 PLUS

Artikelnummer 170	Artikelnummer 170 PLUS	Rohr Ø	D ₁	d	L	S	G
26003817	26024184	88,9	150	11,0	30	30	M10
26003818	26024185	108,0	194	14,0	40	40	M10
26003819	26024186	114,3	194	14,0	40	40	M10
26003820	26024187	133,0	213	14,0	40	40	M10
26003821	26024188	139,7	220	14,0	40	40	M10
26003822	26024189	159,0	239	14,0	40	40	M12
26003823	26024190	168,3	248	14,0	40	40	M12
26003824	26024191	193,7	314	18,0	55	60	M16
26003825	26024192	219,1	339	18,0	55	60	M16
26003826	26024193	267,0	387	18,0	55	60	M16
26003827	26024194	273,0	393	18,0	55	60	M16
26003828	26024195	323,9	444	23,0	60	60	M20
26003829	26024196	355,6	476	23,0	60	60	M20
26003830	26024197	406,4	526	23,0	65	60	M24
26003831	26024198	457,2	577	23,0	65	60	M24
26003832	26024199	508,0	628	23,0	65	60	M24
26003833	26024200	521,0	641	23,0	65	60	M24
26003834	26024201	558,0	678	23,0	65	60	M24
26003835	26024202	610,0	730	23,0	68	60	M24
26003836	26024203	711,0	841	23,0	68	65	M24
26011772	26027484	813,0	943	23,0	68	65	M24

Weitere Durchmesser auf Anfrage.
Geben Sie Bitte bei Anfragen den genauen Rohrdurchmesser an.

KÄLTEROHRSCHELLE

MIT AUSSENLIEGENDEN VERBINDUNGSSCHENKELN

TYP 170, TYP 170 PLUS

DAS HAT SICH BEWÄHRT

- Leichte Montage durch integrierte Tragschellen.
- **keine weiche Kautschuk-Einlage**, sondern der feste Sitz der Schelle direkt auf dem Rohr und ein Raumgewicht von 250 kg/m³ gewährleisten die hohe Lastaufnahme und präzise Rohrführung unserer Kälterohrschellen.
- Hoher Dampfdiffusionswiderstand (s. Techn. Daten S. 133)

Zur Aufnahme hoher Rohrlasten ist eine **feste** Verbindung zwischen Rohr und Rohrschelle erforderlich. Weiche Einlagen - welche häufig zur Abdichtung verwendet werden - reduzieren die Lastaufnahme und können zu unkontrollierten Bewegungen aus der Rohrachse führen. Deshalb ist der harte PUR-Kern der Kälteschellen direkt mit dem Rohr verbunden.

Das notwendige Abdichten im Bereich der Schellenschenkel (zur Vermeidung von Tauwasser) sowie auf der Innenfläche (Abschottung in axialer Richtung) wird beim **Typ 170** mit der **Dichtungspaste Typ 4045** (Artikel-Nr. 31004966, s. Katalogseite 174) hervorragend erreicht.

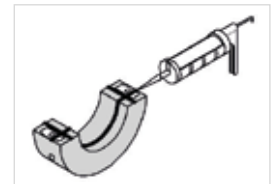
Bei der neuen Kälterohrschelle **Typ 170 PLUS** ist

- keine Dichtungspaste erforderlich

Der **Typ 170** ist eine Erweiterung des **Typs 170**. Sie verfügt über eine integrierte 2-Phasen Aktivdichtung. Hierdurch werden noch kürzere Montagezeiten erreicht, da der Einsatz der Dichtungspaste entfällt.

- Phase 1 sorgt im Bereich der Schellenschenkel für eine dauerhafte diffusionsdichte Abschottung.
- Phase 2 wird während der Montage aktiv, indem sich Dichtmasse in die durch die Rohrtoleranz bedingten Hohlräume setzt. Auf dem gesamten Umfang werden dauerhafte Dichtlippen zur Abschottung in axialer Richtung erzeugt, ohne dabei die Tragfähigkeit zu mindern.

Ob **Typ 170** oder **Typ 170 PLUS** mit Kälterohrschellen treffen Sie immer die richtige Wahl.



KÄLTEROHRSCHELLEN

ZUR FESTPUNKTMONTAGE MIT INTEGRIERTEM STOSSRING



TYP 170 F

Artikelnummer 170	Rohr ϕ	D_1	d	L	S	G
26027137	60,3	120	11,0	30	30	M10
26027138	76,1	136	11,0	30	30	M10
26027139	88,9	150	11,0	30	30	M10
26027078	114,3	194	14,0	40	40	M10
26027077	139,7	220	14,0	40	40	M10
26027076	168,3	248	14,0	40	40	M12
26027075	219,1	339	18,0	55	60	M16
26027074	273,0	393	18,0	55	60	M16

TYP 170 F

Artikelnummer 170	Rohr ϕ	D_1	d	L	S	G
26027073	323,9	444	23,0	60	60	M20
26027143	355,6	476	23,0	60	60	M20
26027072	406,4	526	23,0	65	60	M24
26027144	457,2	577	23,0	65	60	M24
26027145	508,0	628	23,0	65	60	M24
26027146	610,0	730	23,0	68	60	M24
26027147	711,0	841	23,0	68	65	M24
26027483	813,0	943	23,0	68	65	M24

BESCHREIBUNG

Die Kälterohrschelle Typ 170 F ist eine 2-teilige Kälteschelle. In Verbindung mit der Unterkonstruktion Typ 173 ist sie als Kältefestpunktschelle geeignet. Der mitgelieferte Stoßring wird bauseits auf der Rohrleitung verschweißt.

BEVORZUGTER ANWENDBEREICH

Kälteleitungen bis -30°C

LIEFERFORM

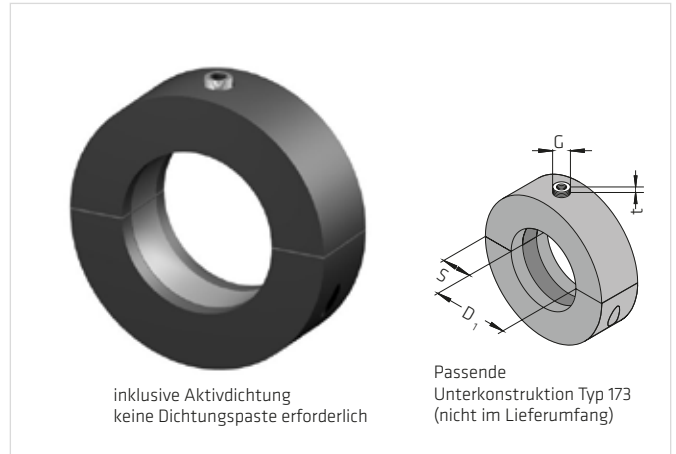
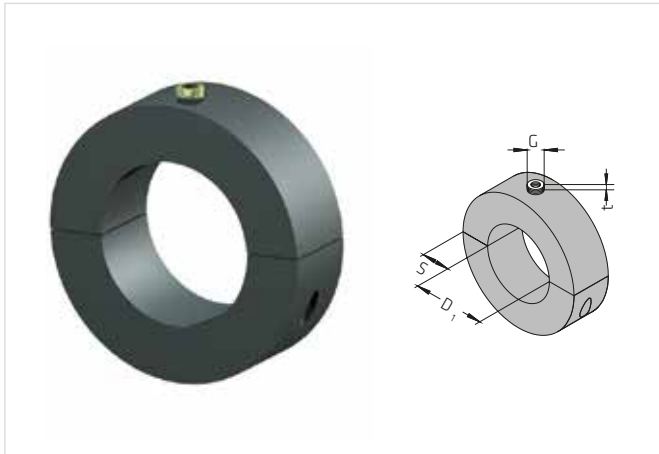
Stahlbügel verzinkt

KOMBINATIONSMÖGLICHKEITEN

Serie 171, Unterkonstruktion Typ 173

KÄLTEROHRSCHELLEN

ABMESSUNGEN



TYP 175 MIT UNIADAPTER

Artikelnummer 170	Rohr Ø	Isolier- stärke s (mm)	t	Mittelgewinde- anschluss G (metrisch/Zoll) Standard	Mittelgewinde- anschluss G auf Wunsch möglich
26027735	12,0	30	10		
26004302	15,0	30	10		
26004304	17,2	30	10		
26004306	18,0	30	10		
26004308	21,3	30	10		
26004310	22,0	30	10		
26004312	26,9	30	10	Standard	auf Wunsch
26004314	28,0	30	10	M8 / M10 / R 1/2"	möglich M10 / M12 / R 1/2"
26004316	33,7	30	7,5		
26004318	35,0	30	7,5		
26004320	42,4	30	7,5		
26004322	44,5	30	7,5		
26004324	48,3	30	7,5		
26004326	51,0	30	7,5		
26022471	54,0	30	9,5	M10/M12/R1/2"	
26022472	57,0	30	9,5	M10/M12/R1/2"	
26004332	60,3	30	9,5		
26004334	64,0	30	9,5		
26004336	70,0	30	9,5		
26004338	76,1	30	9,0		
26004340	88,9	30	8,5		
26004342	108,0	40	8,5	M10 / M12 / R 1/2"	
26004344	114,3	40	8,5		
26004346	133,0	40	8,5		
26004348	139,7	40	4,5		
26004350	159,0	40	4,5		
26004352	168,3	40	5,0		
26004354	219,1	60	0	M16/R3/4"/R3/4"	
26004355	219,1	60	0	M16/R3/4"	
26004356	273,0	60	0	M16/R3/4"	
26004357	273,0	60	0	M16/R3/4"	

TYP 175 PLUS MIT UNIADAPTER

Artikelnummer 170	Rohr Ø	Isolier- stärke s (mm)	t	Mittelgewinde- anschluss G (metrisch/Zoll) Standard	Mittelgewinde- anschluss G auf Wunsch möglich
26027736	12,0	30	10		
26024134	15,0	30	10		
26024135	17,2	30	10		
26024136	18,0	30	10		
26024137	21,3	30	10		
26024138	22,0	30	10		
26024139	26,9	30	10	Standard	auf Wunsch
26024140	28,0	30	10	M8 / M10 / R 1/2"	möglich M10 / M12 / R 1/2"
26024141	33,7	30	7,5		
26024142	35,0	30	7,5		
26024143	42,4	30	7,5		
26024208	44,5	30	7,5		
26024144	48,3	30	7,5		
26024145	51,0	30	7,5		
26024261	54,0	30	9,5	M10/M12/R1/2"	
26024262	57,0	30	9,5	M10/M12/R1/2"	
26024148	60,3	30	9,5		
26024150	64,0	30	9,5		
26024151	70,0	30	9,5		
26024152	76,1	30	9,0		
26024153	88,9	30	8,5		
26024154	108,0	40	8,5	M10 / M12 / R 1/2"	
26024155	114,3	40	8,5		
26024156	133,0	40	8,5		
26024157	139,7	40	4,5		
26024158	159,0	40	4,5		
26024159	168,3	40	5,0		
26024161	219,1	60	0	M16/R3/4"/R3/4"	
26024209	219,1	60	0	M16/R3/4"	
26024163	273,0	60	0	M16/R3/4"	
26024210	273,0	60	0	M16/R3/4"	

KÄLTEROHRSCHELLE

MIT AUSSENLIEGENDEN VERBINDUNGSSCHENKELN

TYP 175, TYP 175 PLUS

DAS HAT SICH BEWÄHRT

- Leichte Montage durch integrierte Tragschellen.
- **keine weiche Kautschuk-Einlage**, sondern der feste Sitz der Schelle direkt auf dem Rohr und ein Raumgewicht von 250 kg/m³ gewährleisten die hohe Lastaufnahme und präzise Rohrführung unserer Kälterohrschellen.
- Hoher Dampfdiffusionswiderstand
- flexibel durch Uniadapter: mehrere Anschlußgewinde mit definierter Einschraubtiefe in einer Schelle.

Zur Aufnahme hoher Rohrlasten ist eine **feste** Verbindung zwischen Rohr und Rohrschelle erforderlich. Weiche Einlagen - welche häufig zur Abdichtung verwendet werden - reduzieren die Lastaufnahme und können zu unkontrollierten Bewegungen aus der Rohrachse führen. Deshalb ist der harte PUR-Kern der Kälteschellen direkt mit dem Rohr verbunden.

Das notwendige Abdichten im Bereich der Schellenschenkel (zur Vermeidung von Tauwasser) sowie auf der Innenfläche (Abschottung in axialer Richtung) wird beim **Typ 175** mit der **Dichtungspaste Typ 4045** (Artikel-Nr. 31004966, s. Katalogseite 158) hervorragend erreicht.

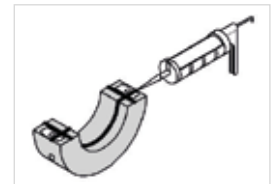
Bei der neuen Kälterohrschelle **Typ 175 PLUS** ist

- keine Dichtungspaste erforderlich

Der **Typ 175** ist eine Erweiterung des **Typs 175**. Sie verfügt über eine integrierte 2-Phasen Aktivdichtung. Hierdurch werden noch kürzere Montagezeiten erreicht, da der Einsatz der Dichtungspaste entfällt.

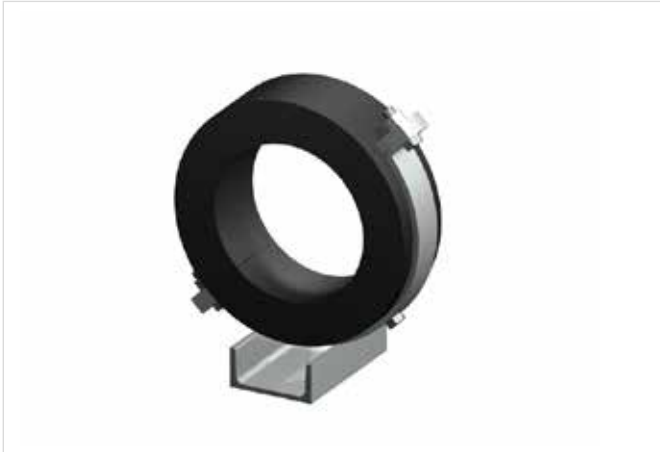
- Phase 1 sorgt im Bereich der Schellenschenkel für eine dauerhafte diffusionsdichte Abschottung.
- Phase 2 wird während der Montage aktiv, indem sich Dichtmasse in die durch die Rohrtoleranz bedingten Hohlräume setzt. Auf dem gesamten Umfang werden dauerhafte Dichtlippen zur Abschottung in axialer Richtung erzeugt, ohne dabei die Tragfähigkeit zu mindern.

Ob **Typ 175** oder **Typ 175 PLUS** mit Kälterohrschellen treffen Sie immer die richtige Wahl.



KÄLTEGLEITUNTERSTÜTZUNG

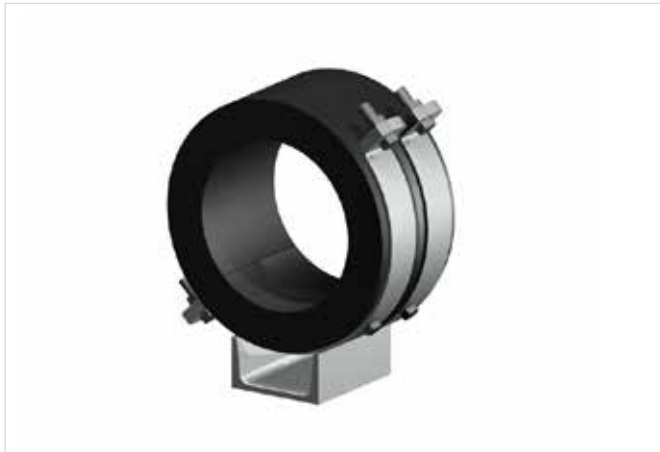
DBP P 2854924.8 - 12



TYP 171-11 SCHELLIG



TYP 171-2 A 1 SCHELLIG MIT SCHALLDÄMMUNG



TYP 171-2 2 SCHELLIG



TYP 171-2 A 2 SCHELLIG MIT SCHALLDÄMMUNG

BESCHREIBUNG

Die Kältegleitunterstützungen Typ 171-1 u. 171-2 werden als Gleit- oder Gleitführungsrohrschellen im **Durchmesserbereich von 21,3 mm bis 813,0 mm** bei temperaturbelasteten Rohrleitungen vorgesehen. Als tragende Rohrschellen sind hierfür die Kälteschellen Typ 170 eingesetzt, welche wiederum in einer auf dem U-Profil verschweißten Halbschelle eingebettet sind. Die Kältegleitunterstützungen sind in vier verschiedenen Ausführungen mit oder ohne Schalldämmung lieferbar und mit den Gleitauflagen Typ 190 SA und den Serien 301 und 302 kompatibel. Die Forderung einer kältebrückenfreien Halterung wird mit der Kältegleitunterstützung voll erreicht. Aufgrund der hohen Schaumdichte ist eine sichere Kraftübertragung der sich ausdehnenden Rohrleitung auf die Gleitfläche gewährleistet.

Zul. Massenbelegung je Kälteschelle siehe Belastungskennlinie Typ 170 -Lastfall dynamisch- (gültig für Typ 171-2).

EMPFEHLUNG

Zur diffusionsdichten Verbindung der Halbschellenkörper empfehlen wir unsere Dichtungspaste Typ 4045 (Artikel-Nr 31004966, s. Katalogseite 158).

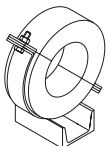
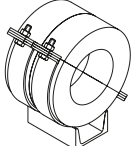
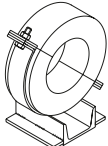
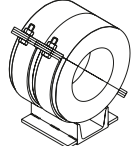
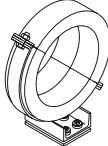
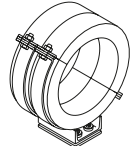
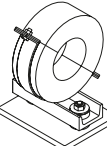
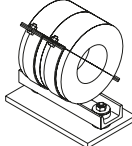
BEVORZUGTER ANWENDBEREICH

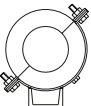
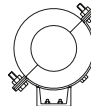
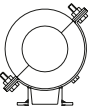
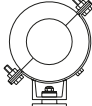
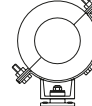
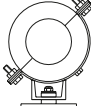
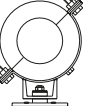
Klima- und Kältetechnik


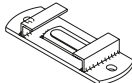

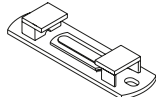

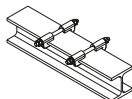

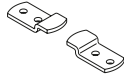
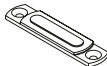
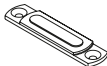
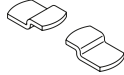
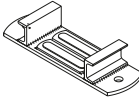
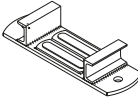
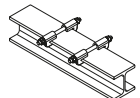
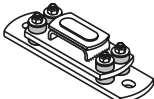
KÄLTEGLEITUNTERSTÜTZUNG

DBP P 2854924.8 - 12

ÜBERSICHT VARIANTEN TYP 171 MIT PASSENDEN GLEITAUFLAGEN

ohne Schalldämmung				mit Schalldämmung			
TYP 171-1	TYP 171-2	TYP 171-1 H	TYP 171-2 H	TYP 171-1A	TYP 171-2A	TYP 171-1A-H	TYP 171-2A-H
							

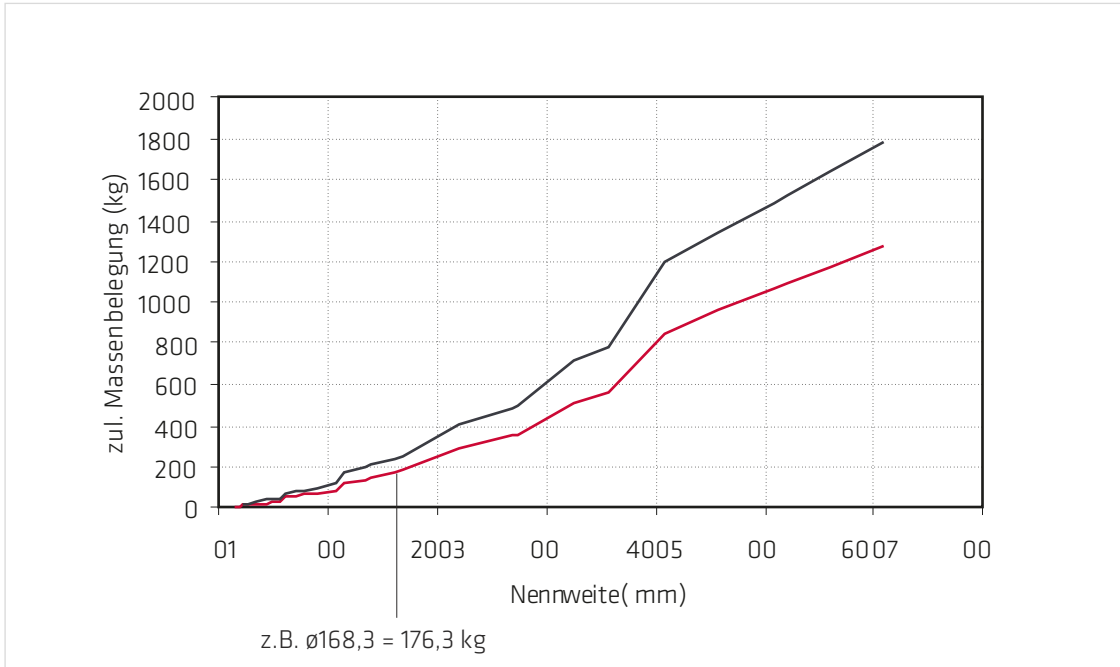
Fußbereichsvarianten				Fußbereichsvarianten			
ohne Abhebesicherung		mit Abhebesicherung		ohne Abhebesicherung		mit Abhebesicherung	
FORM VA MIT EDELSTAHLGLEIT- PLATTE	FORM H	FORM VA-H MIT EDELSTAHLGLEIT- PLATTE	FORM A	FORM VA-A MIT EDELSTAHLGLEIT- PLATTE	FORM A-H	FORM VA-H-A MIT EDELSTAHLGLEIT- PLATTE	
							

Kombinationsmöglichkeiten mit			
TYP 301 ZUM ANSCHWEISSEN	TYP 302 SH	TYP 301 ZUM ANSCHWEISSEN	TYP 302 A-SH
			
TYP 301 SO	TYP 22 H4 MIT SEITLICHER FÜHRUNG	TYP 301 SO	TYP 300 Z
			
TYP 302 S		TYP 302 S	TYP 300 Z ZUM ANSCHWEISSEN
			
TYP 302 SF MIT SEITLICHER FÜHRUNG		TYP 302 SF MIT SEITLICHER FÜHRUNG	TYP 22 H4 MIT SEITLICHER FÜHRUNG
			
TYP 190 SA MIT SCHALLDÄMMUNG			
			

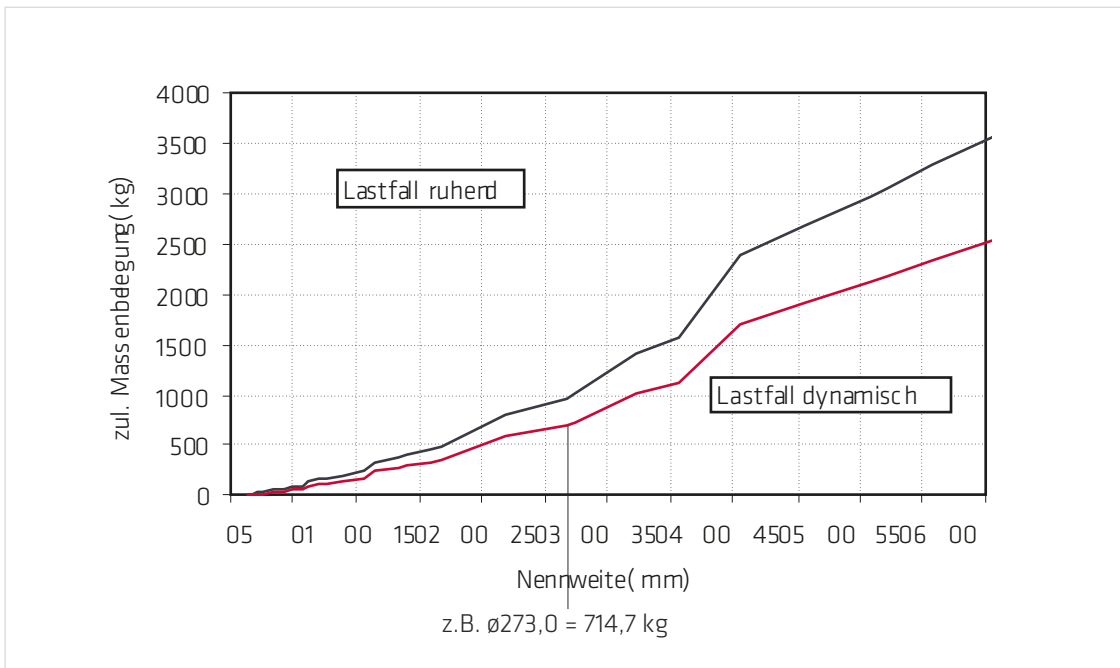
Beschreibung und Abmessungen der einzelnen Typen siehe in den separaten Katalogblättern.

FESTPUNKTROHRSCHELLE

EINFEDERUNGSMESSUNG



ZUL. MASSENBELEGUNG FÜR TYP 171-1



ZUL. MASSENBELEGUNG FÜR TYP 171-2

KÄLTEGLEITUNTERSTÜTZUNG

ABMESSUNGEN

Bitte berücksichtigen Sie bei der Planung die Bauhöhe X eventueller Gleitauflagen



1 schellig
incl. 2-Phasen Aktivdichtung
(keine Dichtungspaste erforderlich)

1 schellig mit Halteprofil
incl. 2-Phasen Aktivdichtung
(keine Dichtungspaste erforderlich)

TYP 171-1, 1 SCHELLIG / 171-1 PLUS, TYP 171-1 H, 1 SCHELLIG MIT HALTEPROFIL / 171-1 H PLUS

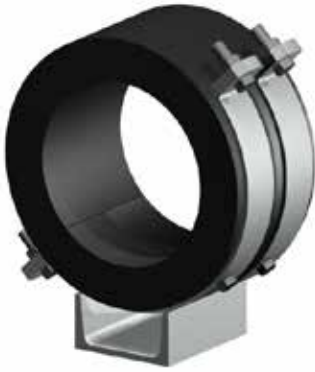
ø D	gültig für beide Ausführungen					Typ 171-1		Typ 171-1 H mit Abhebesicherung	
	s	L	H ±2	Schrauben	U-Profil	Artikelnummer galv. verzinkt	Artikelnummer feuerverzinkt	Artikelnummer galv. verzinkt	Artikelnummer feuerverzinkt
21,3	30	80	63	M 6x20	40	26021677	26003857	26022819	26003911
26,9	30	80	63	M 6x20	40	26021678	26003859	26022820	26003913
33,7	30	80	66	M 6x20	40	26022798	26003861	26022821	26003915
42,4	30	80	74	M 6x20	40	26022799	26003863	26022822	26003917
48,3	30	80	74	M 6x20	40	26022800	26003865	26022823	26003919
57,0	30	90	84	M 10x30	50	26022801	26003867	26022824	26003921
60,3	30	90	84	M 10x30	50	26022802	26003869	26022825	26003923
70,0	30	110	92	M 10x30	60	26022803	26003871	26022826	26003925
76,1	30	110	95	M 10x30	60	26022804	26003873	26022827	26003927
88,9	30	110	103	M 10x30	60	26022805	26003875	26022828	26003929
108,0	40	120	140	M 12x40	80	26022806	26003877	26022829	26003931
114,3	40	120	140	M 12x40	80	26021679	26003879	26022257	26003933
133,0	40	120	154	M 12x40	80	26022807	26003881	26022830	26003935
139,7	40	120	154	M 12x40	80	26021680	26003883	26022258	26003937
159,0	40	120	165	M 12x40	100	26022809	26003885	26022831	26003939
168,3	40	120	170	M 12x40	100	26021681	26003887	26022259	26003941
193,7	60	200	224	M 16x50	120	26022810	26004967	26022832	26003943
219,1	60	200	224	M 16x50	120	26021682	26003889	26022833	26003945
267,0	60	200	252	M 16x50	120	26022811	26003891	26022834	26003947
273,0	60	200	252	M 16x50	120	26021683	26003893	26022835	26003949
323,9	60	200	281	M 20x60	140	26021684	26003895	26022836	26003951
355,6	60	200	298	M 20x60	140	26021685	26003897	26022837	26003953
368,0	60	200	298	M 20x60	140	26022812	26003899	26022838	26003955
406,4	60	240	324	M 20x60	140	26021686	26003901	26022839	26003957
457,2	60	240	350	M 20x60	140	26021687	26003903	26022840	26003959
508,0	60	240	381	M 20x60	180	26022813	26003905	26022841	26003961
610,0	60	280	437	M 20x60	220	26022814	26003907	26022842	26003963

Weitere Durchmesser und H-Maße auf Anfrage. Geben Sie bitte bei Anfragen den genauen Rohrdurchmesser und das gewünschte H-Maß an.

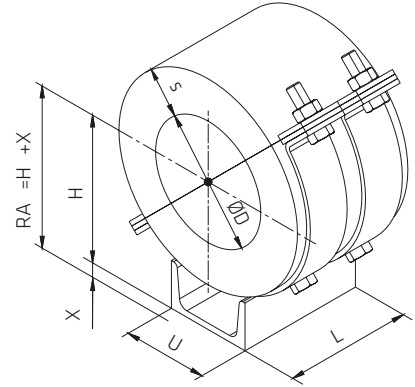
KÄLTEGLEITUNTERSTÜTZUNG

ABMESSUNGEN

Bitte berücksichtigen Sie bei der Planung die Bauhöhe X eventueller Gleitauflagen



kombinierbar mit Gleitlager (Kapitel 6) und als Typ 171-2 HS mit Rollenlager (Kapitel 5)



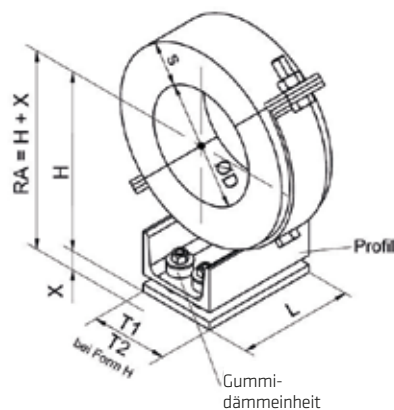
TYP 171-2, 2 SCHELLIG, KOMBINIERBAR MIT GLEITLAGER / TYP 171-2 H / TYP 171-2 HS, 2 SCHELLIG MIT HALTEPROFIL

gültig für beide Ausführungen						Typ 171-1		Typ 171-1 H mit Abhebesicherung	
Ø D	s	L	H ±2	Schrauben	U-Profil	Artikelnummer galv. verzinkt	Artikelnummer feuerverzinkt	Artikelnummer galv. verzinkt	Artikelnummer feuerverzinkt
21,3	30	80	63	M 6x20	40	26022955	26004079	26022912	26004135
26,9	30	80	63	M 6x20	40	26022956	26004081	26022913	26004137
33,7	30	80	66	M 6x20	40	26022957	26004083	26022914	26004139
42,4	30	80	74	M 6x20	40	26022958	26004085	26022915	26004141
48,3	30	80	74	M 6x20	40	26022959	26004087	26022916	26004143
57,0	30	90	84	M 10x30	50	26022960	26004089	26022917	26004145
60,3	30	90	84	M 10x30	50	26022961	26004091	26022918	26004147
70,0	30	110	92	M 10x30	60	26022962	26004093	26022919	26004149
76,1	30	110	95	M 10x30	60	26022963	26004095	26022920	26004151
88,9	30	110	103	M 10x30	60	26022964	26004097	26022921	26004153
108,0	40	120	140	M 12x40	80	26022965	26004099	26022922	26004155
114,3	40	120	140	M 12x40	80	26022966	26004101	26022923	26004157
133,0	40	120	154	M 12x40	80	26022967	26004103	26022924	26004159
139,7	40	120	154	M 12x40	80	26022968	26004105	26022925	26004161
159,0	40	120	165	M 12x40	100	26022969	26004107	26022926	26004163
168,3	40	120	170	M 12x40	100	26022970	26004109	26022927	26004165
193,7	60	200	224	M 16x50	120	26022971	26004111	26022928	26004167
219,1	60	200	224	M 16x50	120	26022972	26004113	26022929	26004169
267,0	60	200	252	M 16x50	120	26022973	26004115	26022930	26004171
273,0	60	200	252	M 16x50	120	26022974	26004117	26022931	26004173
323,9	60	200	281	M 20x60	140	26022975	26004119	26022260	26004175
355,6	60	200	298	M 20x60	140	26022976	26004121	26022932	26004177
368,0	60	200	298	M 20x60	140	26022977	26004123	26022933	26004179
406,4	60	240	324	M 20x60	140	26022978	26004125	26022934	26004181
457,2	60	240	350	M 20x60	140	26022979	26004127	26022935	26004183
508,0	60	240	381	M 20x60	180	26022980	26004129	26022936	26004185
610,0	60	280	437	M 20x60	220	26022981	26004131	26022937	26004187
711,0	65	280	502	M 20x60	280	26021689	26004133	-	-
813,0	65	280	547	M 20x60	400	26022982	26016343	-	-
914,0	80	280	618	M 24x70	400	26022983	26022241	-	-
1016,0	100	280	696	2 x M 16x60	400	26035346	26016758	-	-
1220,0	100	280	803	2 x M 16x60	400	26037231	26037028	-	-

KÄLTEGLEITUNTERSTÜTZUNG

ABMESSUNGEN

Bitte berücksichtigen Sie bei der Planung die Bauhöhe X eventueller Gleitauflagen



TYP 171-1 A1 SCHELLIG / TYP 171-1 A-H 1 SCHELLIG MIT HALTEPROFIL

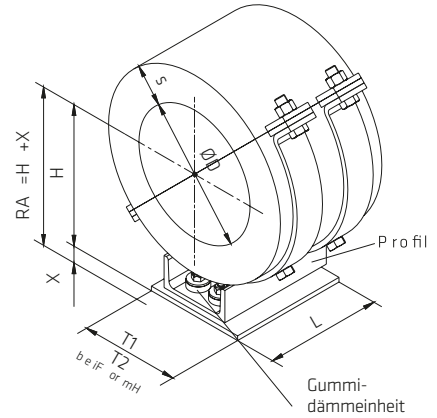
gültig für beide Ausführungen						Typ 171-1			Typ 171-1 H mit Abhebesicherung		
Ø D	s	L	H ±2	Schrauben	U-Profil	T1	Artikelnummer galv. verzinkt	Artikelnummer feuerverzinkt	T2	Artikelnummer galv. verzinkt	Artikelnummer feuerverzinkt
21,3	30	115	81	M 6x20	40	40	26025031	26021725	90	26025063	26019014
26,9	30	115	81	M 6x20	40	40	26025032	26021726	90	26025064	26023648
33,7	30	115	84	M 6x20	40	40	26025033	26021727	90	26025065	26019016
42,4	30	115	92	M 6x20	40	40	26025034	26021728	90	26025066	26019017
48,3	30	115	92	M 6x20	40	40	26025035	26021729	90	26025067	26019018
57,0	30	130	102	M 10x30	50	50	*	*	90	*	*
60,3	30	130	102	M 10x30	50	50	26025036	26021730	100	26025068	26015716
70,0	30	130	113	M 10x30	60	60	*	*	110	*	*
76,1	30	130	113	M 10x30	60	60	26025037	26021731	110	26025069	26015717
88,9	30	130	121	M 10x30	60	60	26025038	26021732	110	26025070	26015718
108,0	40	120	158	M 12x40	80	80	*	*	130	*	*
114,3	40	120	158	M 12x40	80	80	26025039	26021733	130	26025071	26015719
133,0	40	120	172	M 12x40	80	80	*	*	130	*	*
139,7	40	120	172	M 12x40	80	80	26025040	26021734	130	26025072	26015720
159,0	40	120	183	M 12x40	100	100	*	*	150	*	*
168,3	40	120	188	M 12x40	100	100	26025041	26021735	150	26025073	26015721
193,7	60	200	229	M 16x50	120	120	*	*	170	*	*
219,1	60	200	242	M 16x50	120	120	26025042	26021736	170	26025074	26015722
267,0	60	200	267	M 16x50	120	120	*	*	170	*	*
273,0	60	200	270	M 16x50	120	120	26025043	26021737	170	26025075	26015723
323,9	60	200	299	M 20x60	140	140	26025044	26021738	200	26025076	26015724
355,6	60	200	316	M 20x60	140	140	26025045	26021901	200	26025077	26017958
368,0	60	200	321	M 20x60	140	140	*	*	200	*	*
406,4	60	240	342	M 20x60	140	140	26025046	26024944	200	26025078	26021254
457,2	60	240	368	M 20x60	140	140	26025202	26025203	200	26025200	26017959

Weitere Durchmesser und H-Maße auf Anfrage. Geben Sie bitte bei Anfragen den genauen Rohrdurchmesser und das gewünschte H-Maß an.

KÄLTEGLEITUNTERSTÜTZUNG

ABMESSUNGEN

Bitte berücksichtigen Sie bei der Planung die Bauhöhe X eventueller Gleitauflagen



TYP 171-2 A 2 SCHELLIG / TYP 171-2 A-H 2 SCHELLIG MIT HALTEPROFIL

gültig für beide Ausführungen						Typ 171-1			Typ 171-1 H mit Abhebesicherung		
$\varnothing D$	s	L	H ± 2	Schrauben	U-Profil	T1	Artikelnummer galv. verzinkt	Artikelnummer feuerverzinkt	T2	Artikelnummer galv. verzinkt	Artikelnummer feuerverzinkt
21,3	30	155	81	M 6x20	40	40	26025047	26025113	90	26023779	26019000
26,9	30	155	81	M 6x20	40	40	26025048	26025114	90	26023780	26019001
33,7	30	155	84	M 6x20	40	40	26025049	26025115	90	26023781	26019002
42,4	30	155	92	M 6x20	40	40	26025050	26025116	90	26023782	26019003
48,3	30	155	92	M 6x20	40	40	26025051	26025117	90	26023783	26019004
57,0	30	185	102	M 10x30	50	50	*	*	90	*	*
60,3	30	185	102	M 10x30	50	50	26025052	26024945	100	26023784	26019005
70,0	30	185	113	M 10x30	60	60	*	*	110	*	*
76,1	30	185	113	M 10x30	60	60	26025053	26024946	110	26023785	26019006
88,9	30	185	121	M 10x30	60	60	26025054	26024947	110	26023786	26019007
108,0	40	120	158	M 12x40	80	80	*	*	130	*	*
114,3	40	120	158	M 12x40	80	80	26025055	26024948	130	26023787	26019008
133,0	40	120	172	M 12x40	80	80	*	*	130	*	*
139,7	40	120	172	M 12x40	80	80	26025056	26024949	130	26023788	26019009
159,0	40	120	183	M 12x40	100	100	*	*	150	*	*
168,3	40	120	188	M 12x40	100	100	26025057	26015995	150	26023789	26019010
193,7	60	200	229	M 16x50	120	120	*	*	170	*	*
219,1	60	200	242	M 16x50	120	120	26025058	26022299	170	26023790	26019011
267,0	60	200	267	M 16x50	120	120	*	*	170	*	*
273,0	60	200	270	M 16x50	120	120	26025059	26022300	170	26023791	26019012
323,9	60	200	299	M 20x60	140	140	26025060	26019076	200	26023792	26019013
355,6	60	200	316	M 20x60	140	140	26025061	26019077	200	26023793	26020917
368,0	60	200	321	M 20x60	140	140	*	*	200	*	*
406,4	60	240	342	M 20x60	140	140	26025062	26024951	200	26023794	26024952
457,2	60	240	368	M 20x60	140	140	*	*	200	26025259	26025260

Weitere Durchmesser und H-Maße auf Anfrage. Geben Sie bitte bei Anfragen den genauen Rohrdurchmesser und das gewünschte H-Maß an.

KÄLTEGLEITUNTERSTÜTZUNG

HÖHENVERSTELLBAR



TYP 171-1H hv PLUS

Artikelnummer galv. verzinkt	Artikelnummer feuerverzinkt	D	s	L	T	RA ±15	U-Profil	Stell- Schrauben	Schenkelverbindungs- schrauben
26026637	26026486	60,3	30	200	130	155	80 x 45 x 120	M 12 x 60	M 10 x 30
26026638	26026487	76,1	30	200	130	161	80 x 45 x 120	M 12 x 60	M 10 x 30
26026488	26026392	88,9	30	200	130	169	80 x 45 x 120	M 12 x 60	M 10 x 30
26026310	26026304	114,3	40	200	130	191	80 x 45 x 120	M 12 x 60	M 12 x 40
26026311	26026305	139,7	40	200	130	205	80 x 45 x 120	M 12 x 60	M 12 x 40
26026312	26026306	168,3	40	200	150	221	100 x 50 x 120	M 12 x 60	M 12 x 40
26026313	26026307	219,1	60	200	170	281	120 x 55 x 200	M 16 x 70	M 16 x 50
26026314	26026308	273,0	60	200	170	309	120 x 55 x 200	M 16 x 70	M 16 x 50
26026315	26026309	323,9	60	200	200	346	140 x 60 x 200	M 20 x 80	M 20 x 80

Weitere Durchmesser und RA- Maße auf Anfrage. Geben Sie bitte bei Anfragen den genauen Rohrdurchmesser und das gewünschte RA- Maß an.

BESCHREIBUNG

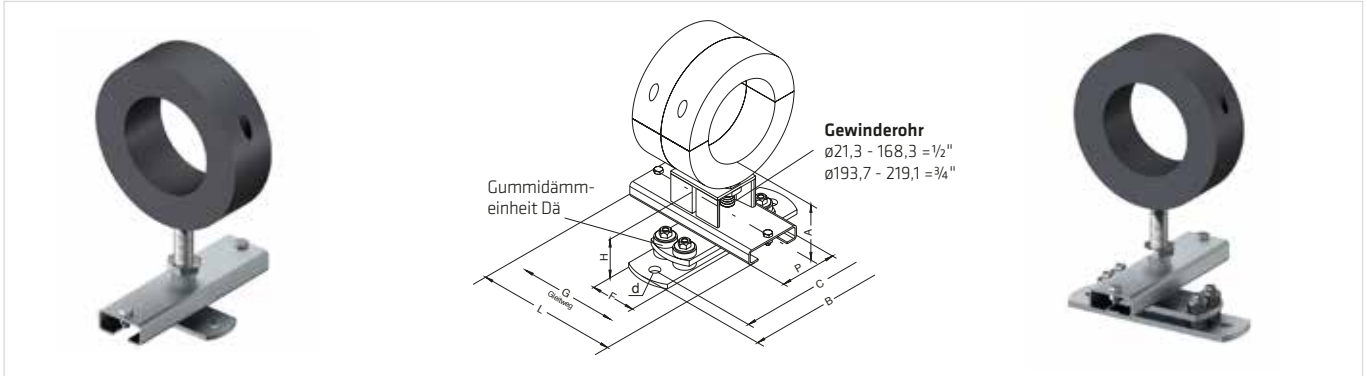
Weiterentwicklung der bewährten Serie 171 als höhenverstellbare Variante mit hervorragenden Gleiteigenschaften durch vollflächige PTFE-Gleitplatte. Ideal kombinierbar mit Montageklemmsset Typ 22 H1.

LIEFERFORM

gal. verzinkt oder feuerverzinkt

KÄLTEGLEITZWANGLAGER

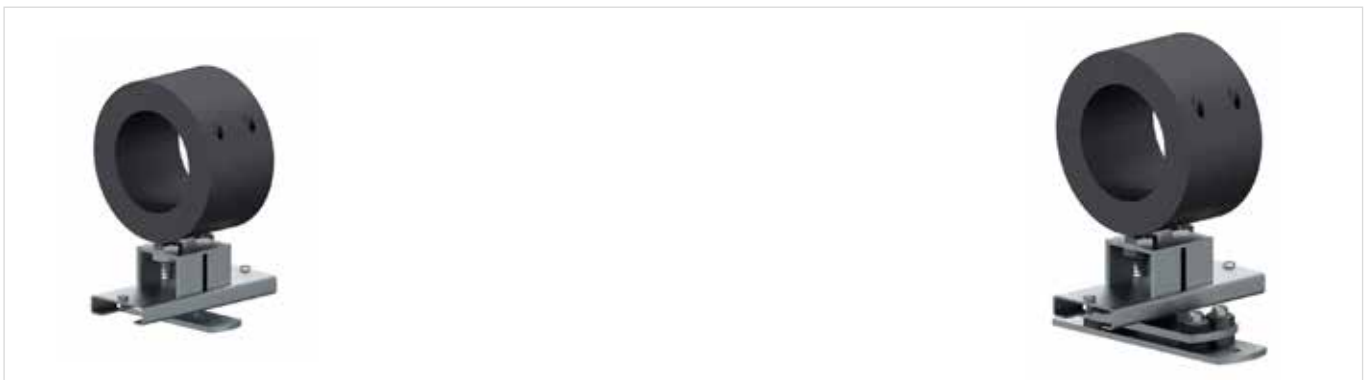
HÖHENVERSTELLBAR



Typ 172 HG 1, 1 SCHELLIG OHNE SCHALLDÄMMUNG

Typ 172 HGA 1, 1 SCHELLIG MIT SCHALLDÄMMUNG

Maße gültig für alle Ausführungen						Typ 172 HG 1 ohne Schalldämmung					Typ 172 HGA 1 mit Schalldämmung				
Rohr \varnothing	P	A	L	G	d	C	B	F	H	Artikelnummer	C	B	F	H	Artikelnummer
21.3	60	100	210	120	$\varnothing 13$	84	120	50	45	26019585	180	226	60	65	26019595
26.9	60	100	210	120	$\varnothing 13$	84	120	50	45	26019586	180	226	60	65	26019596
33.7	60	100	210	120	$\varnothing 13$	84	120	50	45	26019587	180	226	60	65	26019597
42.4	60	100	210	120	$\varnothing 13$	84	120	50	45	26019588	180	226	60	65	26019598
48.3	60	100	210	120	$\varnothing 13$	84	120	50	45	26019589	180	226	60	65	26019599
60.3	60	100	210	120	$\varnothing 13$	84	120	50	45	26019590	180	226	60	65	26019600
76.1	60	100	210	120	$\varnothing 13$	84	120	50	45	26019591	180	226	60	65	26019601
88.9	60	100	210	120	$\varnothing 13$	84	120	50	45	26019592	180	226	60	65	26019602
114.3	60	100	210	120	$\varnothing 13$	84	120	50	45	26019593	180	226	60	65	26019603



Typ 172 HG 2, 1 SCHELLIG OHNE SCHALLDÄMMUNG

Typ 172 HGA 2, 1 SCHELLIG MIT SCHALLDÄMMUNG

Maße gültig für alle Ausführungen						Typ 172 HG 2 ohne Schalldämmung					Typ 172 HGA 2 mit Schalldämmung				
Rohr \varnothing	P	A	L	G	d	C	B	F	H	Artikelnummer	C	B	F	H	Artikelnummer
139.7	100	105-135	250	155	HG 2	129	175	60	47	26029962	245	295	80	67	26029965
168.3	100	105-135	250	155	$\varnothing 14 \times 18$	129	175	60	47	26029963	245	295	80	67	26029966
193.7	100	138-168	250	155	HGA 2	129	175	60	47	auf Anfrage	245	295	80	67	auf Anfrage
219.1	100	125-155	250	155	$\varnothing 18$	129	175	60	47	26029964	245	295	80	67	26029967

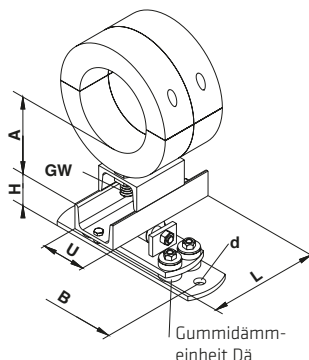
LIEFERFORM

verzinkt

KÄLTEGLEITZWANGLAGER

HÖHENVERSTELLBAR

Kälterollenlager **lose** aufliegend für Verschiebung in **X - Y** Richtung



TYP 172 G

TYP 172 GA

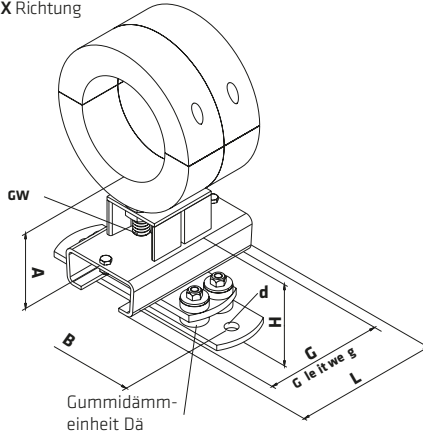
Maße gültig für alle Ausführungen						Typ 172 G			Typ 172 GA mit Schalldämmung			
Rohr ø	L	GW	d	U-Profil	A	B	H	Artikelnummer	Dä stück	B	H	Artikelnummer
60,3	200	1/2"	14	60 x 30	70 - 100	130	50	26029982	4	180	68	26029990
76,1	200	1/2"	14	60 x 30	70 - 100	130	50	26029983	4	180	68	26029991
88,9	200	1/2"	14	60 x 30	70 - 100	130	50	26029984	4	180	68	26029992
114,3	200	1/2"	14	60 x 30	80 - 110	130	50	26029985	4	180	68	26029993
139,7	200	1/2"	18	80 x 45	90 - 125	160	53	26029886	4	245	73	26029994
168,3	200	1/2"	18	80 x 45	90 - 125	160	53	26029887	4	245	73	26029995
193,7	200	3/4"	18	80 x 45	128 - 158	160	53	26029988	4	245	73	26029996
219,1	200	3/4"	18	80 x 45	115 - 145	160	53	26029989	4	245	73	26029997

Weitere Durchmesser und A- Maße auf Anfrage. Geben Sie bitte bei Anfragen den genauen Rohrdurchmesser und das gewünschte A- Maß an.

KÄLTEGLEITZWANGLAGER

HÖHENVERSTELLBAR

Kälterollenlager **zwangsgeführt** aufliegend für Verschiebung in **X** Richtung



TYP 172 Z

TYP 172 ZA

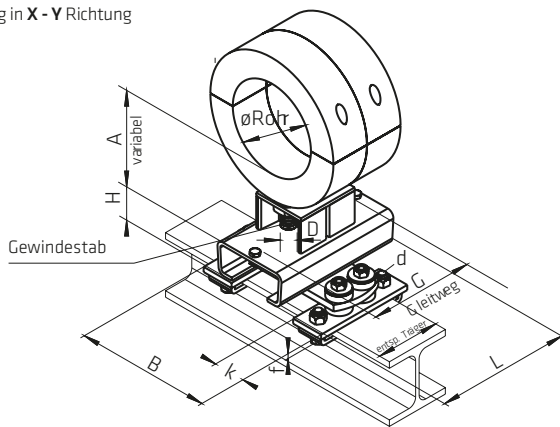
Maße gültig für alle Ausführungen						Typ 172 G			Typ 172 GA mit Schalldämmung			
Rohr \varnothing	L	GW	d	G	A	B	H	Artikelnummer	Dä stück	B	H	Artikelnummer
76,1	200	1/2"	14	145	90 - 125	129	55	26030090	4	180	74	26030106
88,9	200	1/2"	14	145	90 - 125	129	55	26030100	4	180	74	26030107
114,3	200	1/2"	14	145	90 - 125	129	55	26030101	4	180	74	26030108
139,7	200	1/2"	18	141	105 - 135	160	66	26030102	4	245	86	26030109
168,3	200	1/2"	18	141	105 - 135	160	66	26030103	4	245	86	26030110
193,7	200	3/4"	18	141	138 - 168	160	66	26030104	4	245	86	26030111
219,1	200	3/4"	18	141	125 - 155	160	66	26030105	4	245	86	26030112

Weitere Durchmesser und A- Maße auf Anfrage. Geben Sie bitte bei Anfragen den genauen Rohrdurchmesser und das gewünschte A- Maß an.

KÄLTEROLLENZWANGLAGER

ZUR TRÄGERANBINDUNG AN I-TRÄGER

Kälterollenlager **lose** aufliegend für Verschiebung in X - Y Richtung



TYP 172-305P Z-I

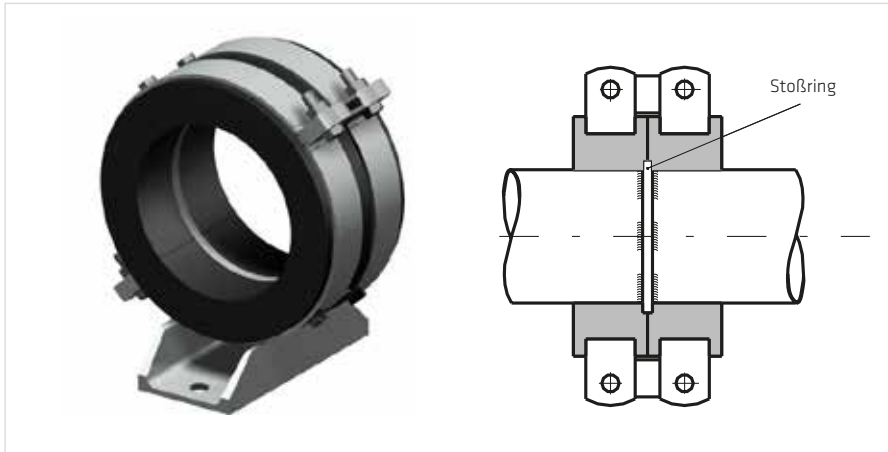
TYP 172-305P ZA-I

Maße gültig für alle Ausführungen								Typ 172-305P Z-I	Typ 172-305P ZA-I mit Schalldämmung		
Rohr \varnothing	A	L	D	d	k	f	B	für Träger	H	H	Dä stück
76,1	90 - 125	200	1/2"	M 12	40	6	162	HEA/HEB 100 - 160 oder IPE ab 140 - 330 bitte Träger- größe angeben	54	72	4
88,9	90 - 125	200	1/2"	M 12	40	6	162		54	72	4
114,3	90 - 125	200	1/2"	M 12	40	6	162		54	72	4
139,7	105 - 135	200	1/2"	M 12	50	8	210		66	86	4
168,3	105 - 135	200	1/2"	M 12	50	8	210		66	86	4
193,7	138 - 168	200	3/4"	M 12	50	8	210		66	86	4
219,1	125 - 155	200	3/4"	M 12	50	8	210		66	86	4

Weitere Durchmesser und A- Maße auf Anfrage. Geben Sie bitte bei Anfragen den genauen Rohrdurchmesser und das gewünschte A- Maß an.

KÄLTEFESTPUNKTROHRSCHELLE

FÜR HORIZONTALE UND VERTIKALE MONTAGE



TYP 173 F

BESCHREIBUNG

Die Festpunkt konstruktion Typ 173 F ist geeignet Rohrschubkräfte, wie sie bei kaltmedienführenden Rohrleitungen entstehen, aufzunehmen und gleichzeitig die Anforderungen der Temperaturdämmung sowie der Diffusionsdichtigkeit zu erfüllen. Dies wird mit Hilfe der eigens hierfür angepassten Kälteschelle Typ 170 erreicht.

MONTAGEHINWEIS

Zunächst wird der mitgelieferte Stoßring auf der Rohrleitung positioniert und verschweißt. Anschließend werden die beiden nebeneinanderliegenden Halbschellenpaare, welche bereits werkseitig zu je einer diffusionsdichten Einheit verbunden sind, um den Stoßring gelegt und über die 4 Schenkelschrauben miteinander verbunden. Hierbei ist darauf zu achten, dass auf die Berührungsflächen zuvor diffusionsdichte Paste (Dichtungspaste Typ 4045, Artikel-Nr. 31004966) aufgetragen wird. Damit ist die ordnungsgemäße Montage auf dem Rohr abgeschlossen.

BEVORZUGTER ANWENDUNGSBEREICH

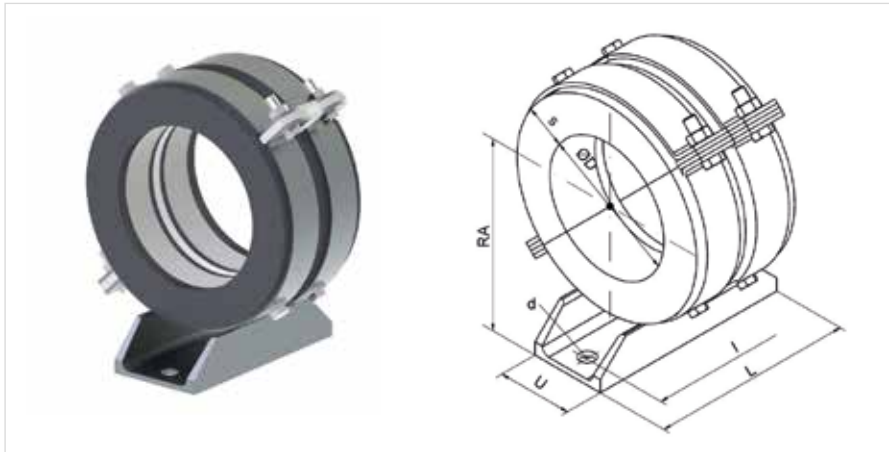
Luft-, Klima- und Kältetechnik

LIEFERFORM

gal. verzinkt oder feuerverzinkt

KÄLTFESTPUNKTROHRSCHELLE

ABMESSUNGEN



Typ 173-305I
für Trägeranbindung.
U-Profil mit geraden Enden.
Länge L nach Trägergröße
und Schellenbreite.

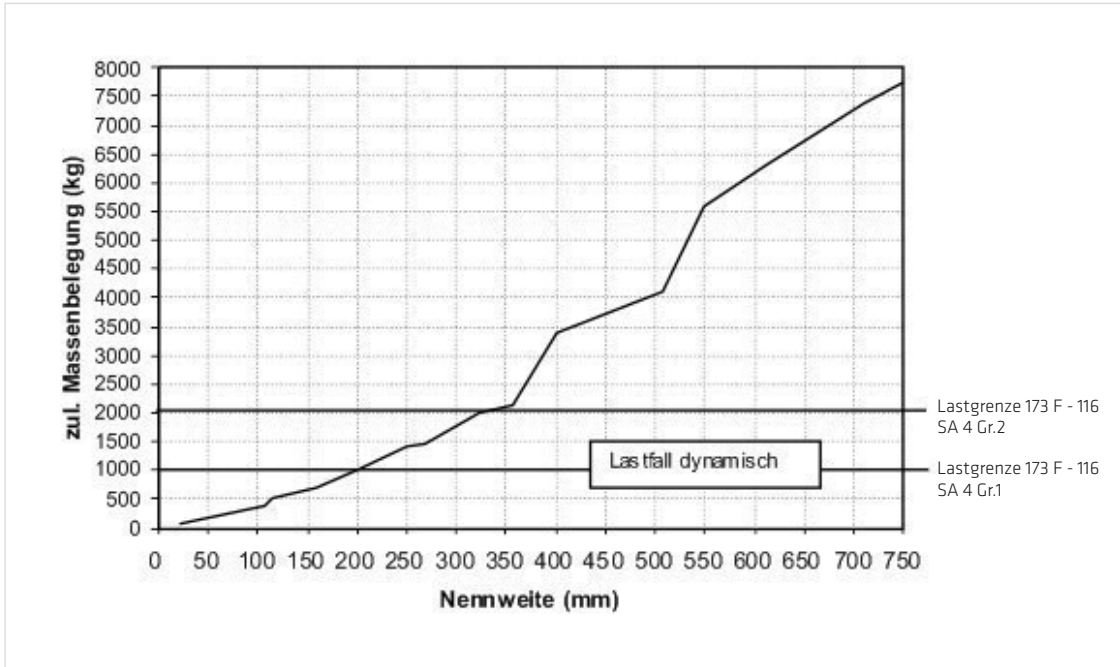
TYP 173 F, TYP 173-305P F-I

Artikelnummer feuerverzinkt	Rohr \varnothing	s	RA ± 2	U-Profil	L	l	d
26017528	21.3	30	63	40x20	140	110	9
26011481	26.9	30	63	40x20	140	110	9
26011480	33.7	30	66	40x20	140	110	9
26011482	42.4	30	74	40x20	140	110	9
26011483	48.3	30	74	40x20	140	110	9
26017530	57.0	30	84	50x25	162	126	13
26010939	60.3	30	84	50x25	162	126	13
26017532	70.0	30	95	60x30	182	146	13
26010940	76.1	30	95	60x30	182	146	13
26010967	88.9	30	103	60x30	182	146	13
26012950	108.0	40	140	80x45	216	168	18
26010941	114.3	40	140	80x45	216	168	18
26012951	133.0	40	154	80x45	216	168	18
26009967	139.7	40	154	80x45	216	168	18
26012952	159.0	40	165	100x50	216	168	18
26010966	168.3	40	170	100x50	216	168	18
26017534	193.7	60	211	120x55	320	260	23
26011052	219.1	60	224	120x55	320	260	23
26022656	267.0	60	249	120x55	320	260	23
26011074	273.0	60	252	120x55	320	260	23
26010293	323.9	60	281	140x60	344	272	27
26011317	355.6	60	298	140x60	344	272	27
26012953	368.0	60	303	140x60	344	272	27
26010350	406.4	60	324	140x60	384	312	27
26018042	457.2	60	350	140x60	384	312	27
26010292	508.0	60	381	180x70	384	312	27
26010441	610.0	60	437	220x80	424	352	27
26017536	711.0	65	496	220x80	424	352	27

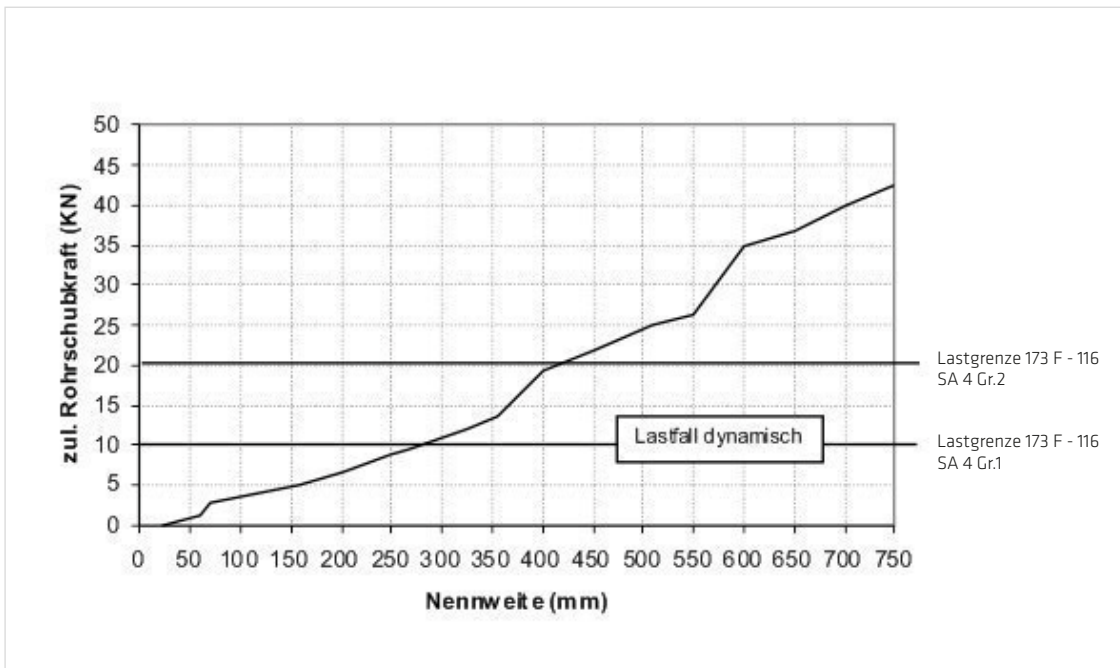
Gal. verz., weitere Durchmesser und RA-Maße auf Anfrage. Geben Sie bitte bei Anfragen den genauen Rohrdurchmesser und das gewünschte RA-Maß an

KÄLTEFESTPUNKTROHRSCHELLE

BELASTUNGSKENNLINIEN



ZUL. MASSENBELEGUNG FÜR TYP 173 F



ZUL. ROHRSCHUBKRAFT FÜR TYP 173 F

nur gültig für horizontalen Rohrverlauf

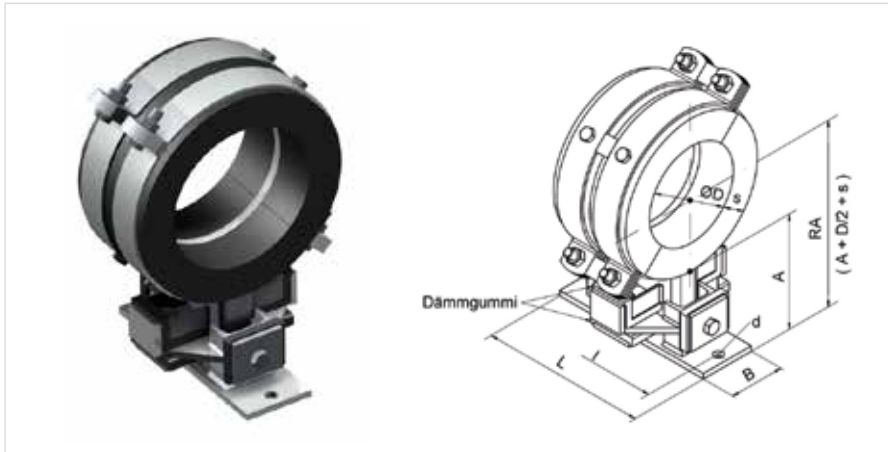
Diagramm 2 ist nur gültig, wenn die Werte aus Diagramm 1 ausgenutzt werden können.

Bei geringerer Massenbelegung reduziert sich aufgrund des geringen Reibwiderstandes auch die Tatsächliche zulässige Rohrschubkraft.

Diese teilen wir Ihnen auf Wunsch gerne mit.

KÄLTFESTPUNKTROHRSCHELLE

ABMESSUNGEN



TYP 173 F, TYP 173-305P F-I

Artikelnummer feuerverzinkt	Rohr \varnothing	s	A	B x L	l	d
26020291	54.0	30	105	80 x 240	210	14
26015743	60.3	30	105	80 x 240	210	14
26015744	76.1	30	105	80 x 240	210	14
26015745	88.9	30	105	80 x 240	210	14
26025261	108.0	40	105	80 x 240	210	14
26015746	114.3	40	135	120 x 300	260	18
26015747	139.7	40	135	120 x 300	260	18
26015748	168.3	40	135	120 x 300	260	18
26025262	193.7	60	135	120 x 300	260	18
26015749	219.1	60	135	120 x 300	260	18
26015595	273.0	60	135	120 x 300	260	18
26022060	323.9	60	135	120 x 300	260	18
26019078	355.6	60	135	120 x 300	260	18
26025263	368.0	60	135	120 x 300	260	18
26019428	406.4	60	135	120 x 300	260	18
26022304	508.0	60	135	120 x 300	260	18

Gal. verz., weitere Durchmesser und RA-Maße auf Anfrage. Geben Sie bitte bei Anfragen den genauen Rohrdurchmesser und das gewünschte RA-Maß an

BESCHREIBUNG

Die Kältefestpunktrohrschelle Typ 173 F - 116 SA 4 ist ein körperschalldämmendes Festpunktelement, aus geschweißtem Flach- und Profilstahl. Der Festpunkt wird in verzinkter Ausführung geliefert. Die Kraftübertragung wird mittels des zum Lieferumfang gehörenden Stoßringes über eine formschlüssige Verbindung zwischen Rohr und Befestigung erreicht. (s. Belastungskennlinien 173 F) Die Gummidämmplatten sind werkseitig entsprechend ihrer Lastaufnahme vorgespannt und verteilen sich auf 6 Ebenen.

Die Befestigung ist so konzipiert, dass das Lastaufnahmevermögen für alle Richtungen gleich ist und die jeweils unter Belastung stehenden Gummidämmplatten ausschließlich auf Druck belastet werden, wodurch eine hohe Kraftaufnahme möglich wird.

Das in der Tabelle angegebene Rohrabstandsmaß (A) ist das preisbezogene Mindestmaß. Je nach Rohrisolierstärke wird das A-Maß nach Kundenwunsch gefertigt.

Festpunktkonstruktion Typ 173 F - 116 SA 4 ist geeignet Rohrschubkräfte, wie sie bei Kaltmedien führenden Rohrleitungen entstehen, aufzunehmen und gleichzeitig die Anforderungen der Temperaturdämmung sowie der Diffusionsdichtigkeit zu erfüllen. Dies wird mit Hilfe der eigens hierfür angepassten Kälteschelle Typ 170 erreicht.

MONTAGEHINWEIS

Zunächst wird der mitgelieferte Stoßring auf der Rohrleitung positioniert und verschweißt. Anschließend werden die beiden nebeneinander liegenden Halbschellenpaare, welche bereits werkseitig zu je einer diffusionsdichten Einheit verbunden sind, um den Stoßring gelegt und über die 4 Schenkelschrauben miteinander verbunden. Hierbei ist darauf zu achten, dass auf die Berührungsflächen zuvor diffusionsdichte Paste (Dichtungspaste Typ 4045, Artikel-Nr. 31004966) aufgetragen wird. Damit ist die ordnungsgemäße Montage auf dem Rohr abgeschlossen.

BEVORZUGTER ANWENDUNGSBEREICH

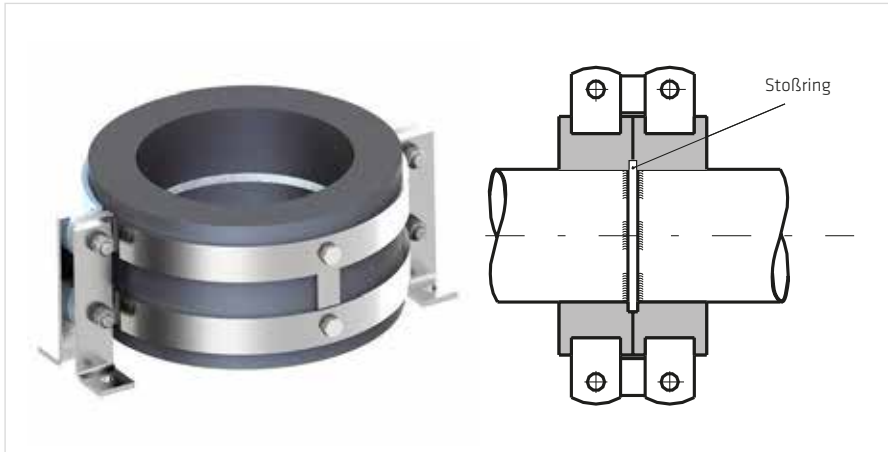
Kälteleitungen mit Schallschutzanforderungen

KOMBINATIONSMÖGLICHKEITEN MIT TYP

172 GA, 172 ZA und 171 A

KÄLTEFESTPUNKTROHRSCHELLE

FÜR VERTIKALE ROHRLEITUNGEN



TYP 173 L

BESCHREIBUNG

Die Festpunkt konstruktion Typ 173 L ist geeignet Rohrschubkräfte, wie sie bei kaltmedienführenden Rohrleitungen entstehen, aufzunehmen und gleichzeitig die Anforderungen der Temperaturdämmung sowie der Diffusionsdichtigkeit zu erfüllen. Dies wird mit Hilfe der eigens hierfür angepassten Kälteschelle Typ 170 erreicht.

MONTAGEHINWEIS

Zunächst wird der mitgelieferte Stoßring auf der Rohrleitung positioniert und verschweißt. Anschließend werden die beiden nebeneinanderliegenden Halbschellenpaare, welche bereits werkseitig zu je einer diffusionsdichten Einheit verbunden sind, um den Stoßring gelegt und über die 4 Schenkelschrauben miteinander verbunden. Hierbei ist darauf zu achten, dass auf die Berührungsflächen zuvor diffusionsdichte Paste (Dichtungspaste Typ 4045, Artikel-Nr. 31004966) aufgetragen wird. Damit ist die ordnungsgemäße Montage auf dem Rohr abgeschlossen.

BEVORZUGTER ANWENDUNGSBEREICH

Luft-, Klima- und Kältetechnik

LIEFERFORM

verzinkt



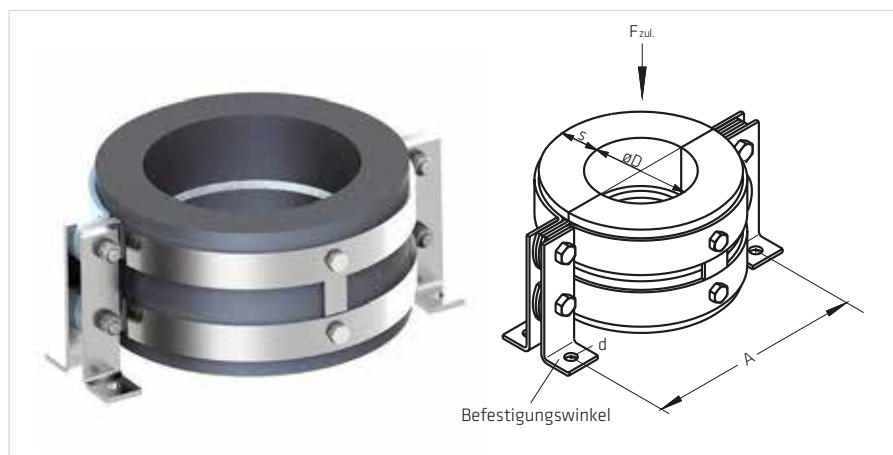
173 L mit Konsolen 303 PF

Hinweis: Konsolen 303 PF gehört nicht zum Lieferumfang

Montagebeispiel:

KÄLTEFESTPUNKTROHRSCHELLE

ABMESSUNGEN



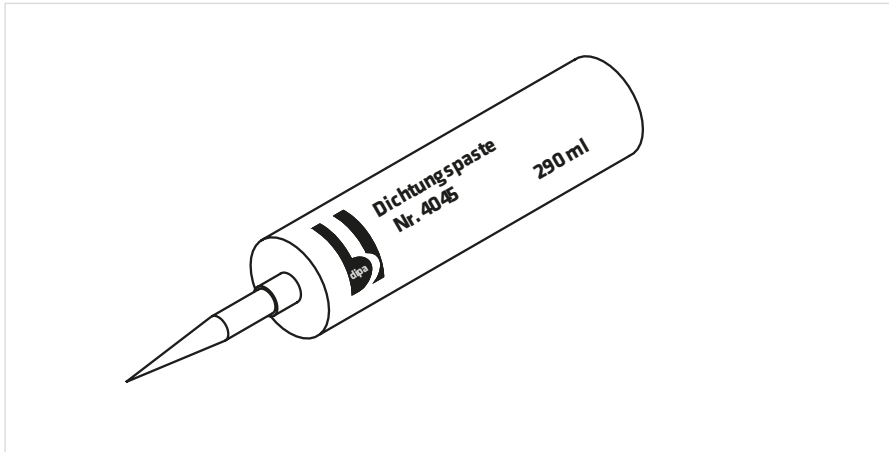
TYP 173 L

Artikelnummer feuerverzinkt	Artikelnummer gal. verzinkt	Rohr \varnothing	s	A ± 2	d	zul. Rohrschubkraft F _{zul.} KN
26020947	26022628	57.0	30	160	11,0	0,8
26020948	26022629	60.3	30	160	11,0	1,2
26020949	26022630	70.0	30	176	11,0	1,3
26020950	26022631	76.1	30	176	11,0	1,4
26020951	26022632	88.9	30	190	11,0	1,7
26020952	26022633	108.0	40	250	13,0	2,0
26020953	26022634	114.3	40	250	13,0	2,7
26020954	26022635	133.0	40	276	13,0	3,1
26020941	26022636	139.7	40	276	13,0	3,2
26020955	26022637	159.0	40	295	13,0	3,7
26020942	26022638	168.3	40	304	13,0	3,9
26020956	26022639	193.7	60	410	18,0	5,4
26020957	26022640	219.1	60	410	18,0	6,1
26020958	26022641	267.0	60	464	18,0	7,3
26020959	26021121	273.0	60	464	18,0	7,5
26020960	26022642	323.9	60	537	18,0	8,8
26020961	26021122	355.6	60	569	18,0	9,7
26020962	26022643	368.0	60	581	18,0	10,0
26020963	26021123	406.4	60	635	18,0	12,5
26020964	26022644	457.2	60	686	18,0	14,0
26020965	26022645	508.0	60	737	18,0	16,0
26020966	26022646	610.0	60	862	18,0	22,0
26020967	26022647	711.0	65	973	18,0	25,0

Weitere Durchmesser auf Anfrage. Geben Sie bitte bei Anfragen den genauen Rohrdurchmesser an.

DICHTUNGSPASTE

FÜR KÄLTEROHRSCHELLEN TYP 170 - 175



TYP 4045



Anwendungsbeispiel

TECHNISCHE DATEN

Temperaturbeständigkeit:	- 40°C bis + 80°C
Verarbeitungstemperatur:	von 5°C bis 40°C
Hautbild:	ca. 2 - 3 Std.
Durchhärtung:	nach ca. 24 Std.
Shore - A - Härte (DIN 53505):	ca. 25
Lagerzeit (5 - 20°C stehend):	9 Monate
Brandschutzklasse:	B 2
Ökologie:	silikonfrei bitumenfrei geruchsneutral lösemittelfrei sehr emissionsarm

BESCHREIBUNG

Einkomponentiger Fugendichtstoff auf Polymerbasis

LIEFERFORM

290 ml Kartuschen

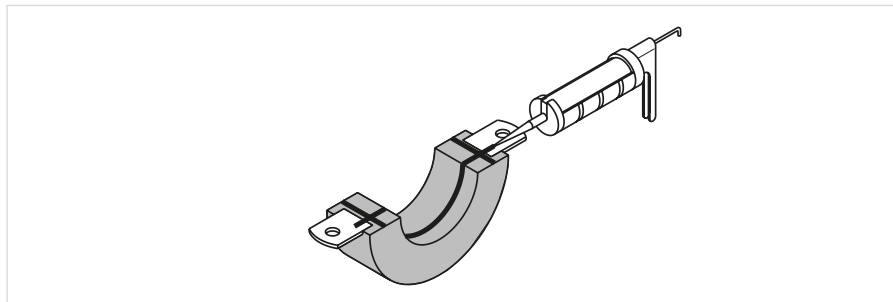
ANWENDUNGSBEISPIEL

Kälterohrschellen Typ 170 bis 175

Siehe auch Montageanleitung Typ 170, 175, 171 und 173 F

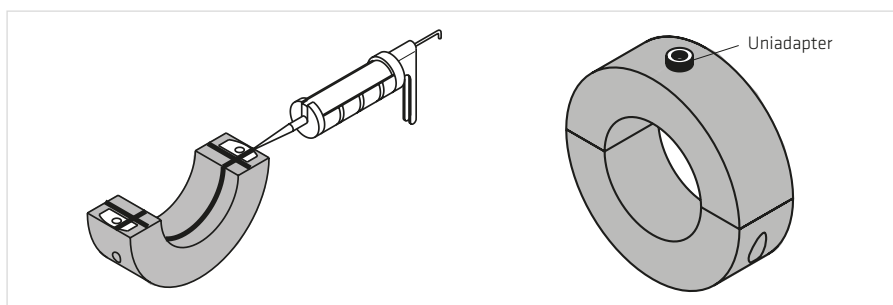
MONTAGEANLEITUNG

FÜR KÄLTEROHRSCHELLEN



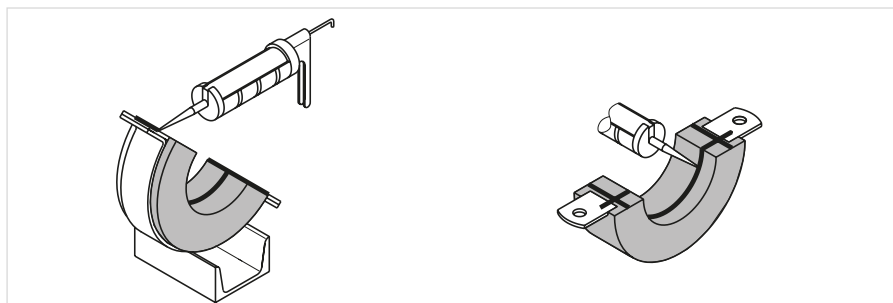
TYP 170

Vor der Montage der Kälteschellen Typ 170 oder Typ 175 ist im Innenbereich der Rohrauf-
lagefläche und im Bereich der Verbindungsflächen der beiden Halbschellen ringförmig ein
ca. 1 cm breiter Streifen Dichtungspaste Typ 4045 (Artikel-Nr. 31004966) aufzutragen



TYP 175

Die Kälteschelle Typ 175 wird mit dem Uniadapter ausgeliefert. Dieser muss bei
der Montage **vollständig** eingeschraubt sein und darf nicht als Höhenregulierungsstück
verwendet werden.

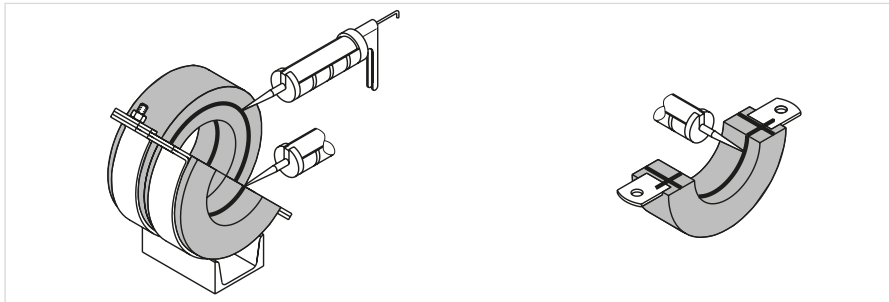


TYP 171-1

Die werkseitig vormontierte Konstruktion muß auf der Baustelle demontiert werden.
Die Dichtungspaste Typ 4045 (Artikel-Nr. 31004966) muß auf die Berührungsflächen der
Kälteschellen und der Rohrauf-
lagefläche analog zu Typ 170 aufgetragen werden.

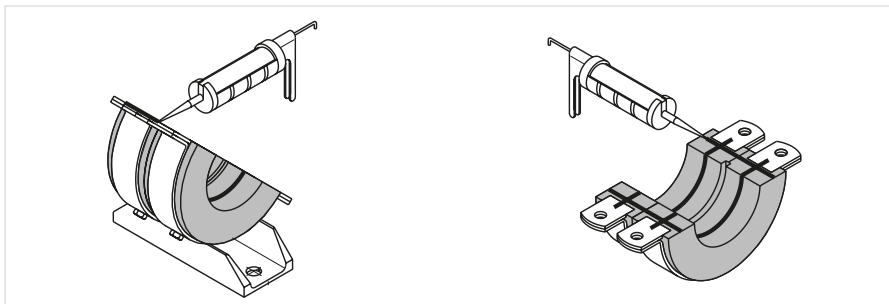
MONTAGEANLEITUNG

FÜR KÄLTEROHRSCHELLEN



TYP 171-2

Die werkseitig vormontierte Konstruktion muß auf der Baustelle demontiert werden. Die Dichtungspaste Typ 4045 (Artikel-Nr. 31004966) muß auf sämtliche Berührungsflächen der vier Kältehalbschellen sowie im Innenbereich der Rohrauflagefläche aufgetragen werden.



TYP 173 F

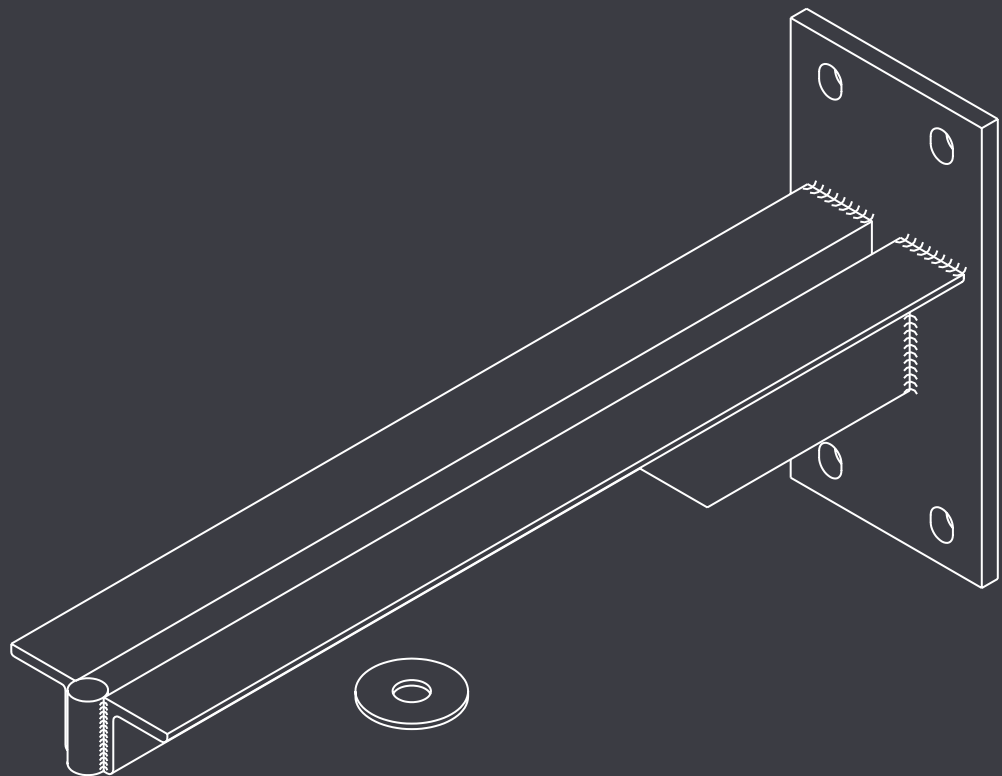
Bei der werkseitig vormontierten Konstruktion darf nur das Oberteil abgehoben werden und mit der Dichtungspaste Typ 4045 (Artikel-Nr. 31004966) wie bei Typ 170 behandelt werden. Die Stahlbügel, welche über das Mittelgewinde mit den Kälteschellen verbunden sind, dürfen nicht demontiert werden.

KAPITEL 8

PROFILSCHIENEN, KONSOLEN

Konsolenträgersysteme als abgehängte Träger, mit Anschluss an Wandplatte oder als Winkel- und Brückenkonstruktion. Diese können mit einigen Lagern, Schellen etc. aus unserem Katalog kombiniert werden als aufgestellte oder abgehängte Konstruktion. Abmessungen bis zu den angegebenen max. Längen/Höhen können

variabel nach Kundenwunsch angepasst werden und sind als Ausführungen in anderen Materialien (z.B. Edelstahl) erhältlich.



KONSOLETRÄGERSYSTEM

VARIABLE LÖSUNGEN FÜR DEN ANLAGENBAU



TYP 303 KT 80, TYP 303 KT 100, TYP 303 KT 120

BESCHREIBUNG

Das Konsolenträgersystem bietet Ihnen viele Möglichkeiten Gleitlager oder Festpunkte nach Ihren baulichen Gegebenheiten zu befestigen. Durch die spezielle Bauweise können Lager oder Festpunkt stufenlos seitlich verschoben werden. Die Montage erfolgt über handelsübliche Sechskantschrauben. Spezialmuttern oder Klemmsysteme sind nicht erforderlich. Die Bauformen KT80, KT100 und KT120 sind für schwere Lasten konzipiert.

LIEFERFORM

Werkstoff Nr.: 1.0038, Oberfläche schwarz oder feuerverzinkt, bzw. Edelstahl Wst. Nr.: 1.4301 oder 1.4571

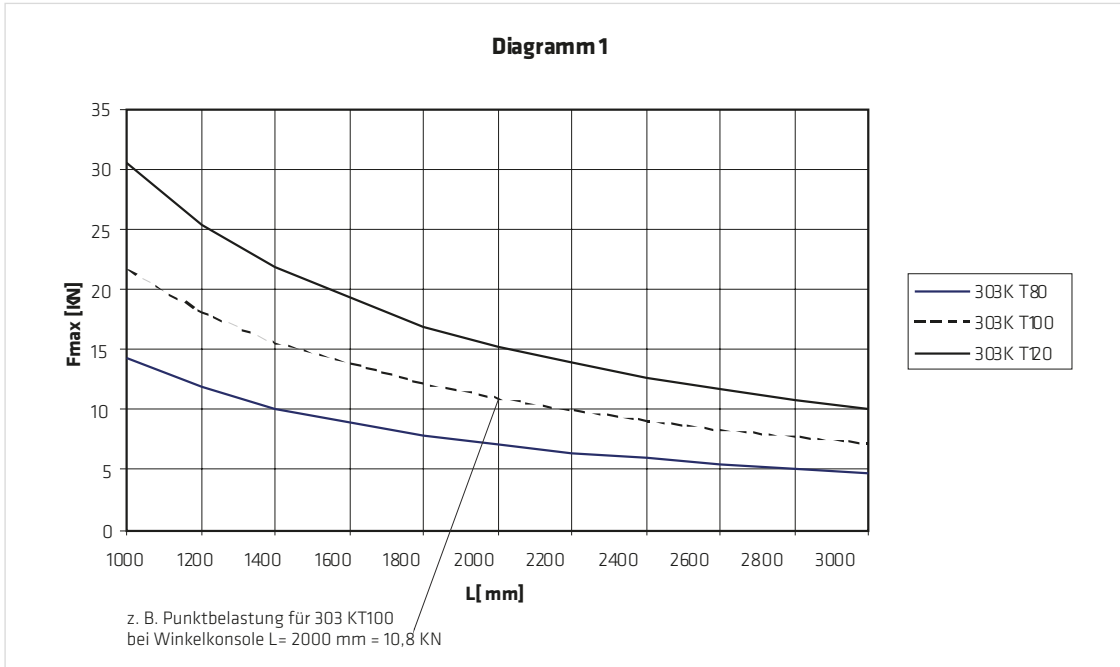
KOMBINATIONSMÖGLICHKEITEN MIT TYP

Serie 116, 118, 171, 180, 190, 302 S

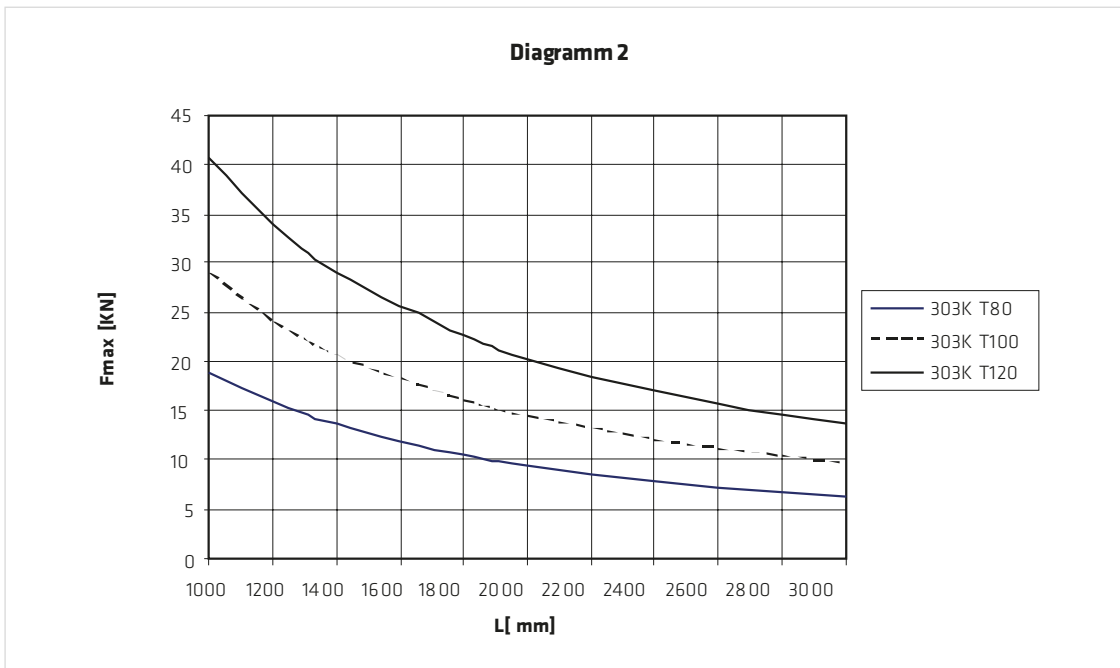


KONSOLETRÄGERSYSTEM

BELASTUNGSKENNLINIEN



PUNKTBELASTUNG (MITTE) FÜR WINKELKONSOLE BEI STATISCHER LAST



PUNKTBELASTUNG (MITTE) FÜR FREISTEHENDE BRÜCKE BEI STATISCHER LAST

KONSOLETRÄGERSYSTEM

ABMESSUNGEN



Winkelkonsole besteht aus:
2 Stück Grundelement
1 Stück Verbindungsplatte
sowie Verbindungsschrauben
und Muttern.
Maße siehe Tabelle



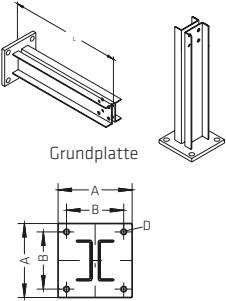
Doppelkonsole besteht aus:
3 Stück Grundelement
2 Stück Verbindungsplatte
sowie Verbindungsschrauben
und Muttern.
Maße siehe Tabelle.

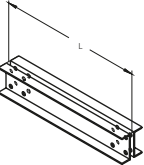


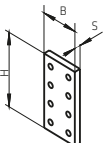
Brücke besteht aus:
2 Stück Grundelement
1 Stück Konsolenschiene
2 Stück Verbindungsplatte
sowie Verbindungsschrauben
und Muttern.
Maße siehe Tabelle.

Anwendungsbeispiel

TYP 303 KT 80, TYP 303 KT 100, TYP 303 KT 120

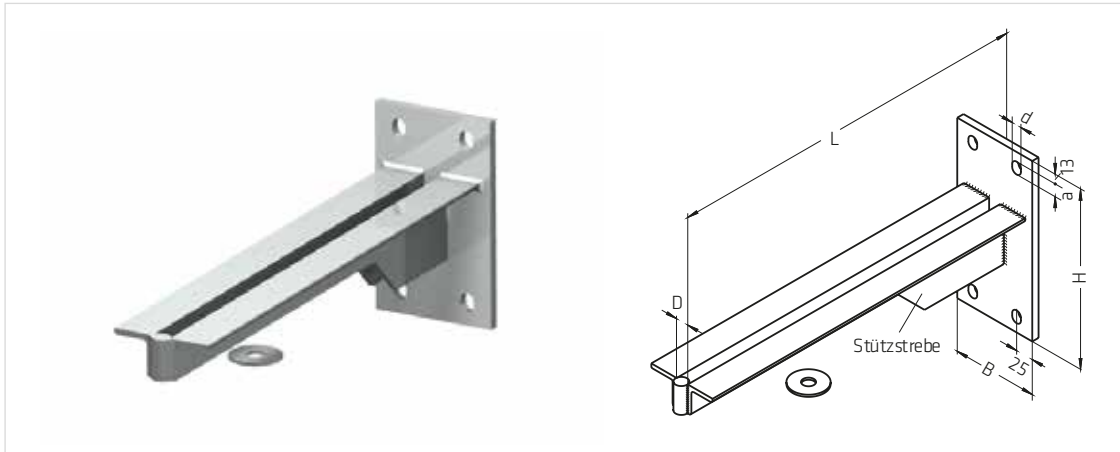
Grundelement	Typ 303 KT 80			Typ 303 KT 100			Typ 303 KT 120		
	L (mm)			L (mm)			L (mm)		
 <p>Grundplatte</p>	wählbar im Bereich 92 - 3000			wählbar im Bereich 122 - 3000			wählbar im Bereich 132 - 3000		
	Maße Grundplatte			Maße Grundplatte			Maße Grundplatte		
	A	B	ø D	A	B	ø D	A	B	ø D
	220	170	17	220	170	17	220	170	17

Grundelement	Typ 303 KTS 80			Typ 303 KTS 100			Typ 303 KTS 120		
	L (mm)			L (mm)			L (mm)		
	wählbar im Bereich 300 - 1200			wählbar im Bereich 320 - 1200			wählbar im Bereich 340 - 1200		

Grundelement	Typ 303 KTV 80			Typ 303 KTV 100			Typ 303 KTV 120		
	L (mm)			L (mm)			L (mm)		
	B	H	S	B	H	S	B	H	S
	220	170	17	220	170	17	220	170	17

KONSOLE

FÜR AUFLIEGELAST UND HORIZONTALE SCHUBKRÄFTE



TYP 303 PF

1 KN Tragkraft		2 KN Tragkraft		H x B	L	Stützstrebe	D	d x a	Lochanzahl
Artikelnummer feuerverzinkt	ca. Gewicht kg	Artikelnummer feuerverzinkt	ca. Gewicht kg						
27004614	1,9	27004615	2,3	150 x 80	200	ohne	18	14 x 18	2
27004620	2,4	27004621	4,2	150 x 80	300	ohne	18	14 x 18	2
27004626	5,2	27004627	7,3	200 x 120	400	mit	18	14 x 18	4
27004632	6,4	27004633	8,9	250 x 120	500	mit	18	14 x 18	4
27004638	9,0	27004639	12,3	300 x 180	600	mit	18	14 x 18	4
27004644	10,5	27004645	14,3	350 x 180	700	mit	18	14 x 18	4

BESCHREIBUNG

Die Konsole Typ 303 Form PF wurde entwickelt, um außer der Aufliegelast, z.B. bei Rohrleitungen, auch horizontal wirkende Schubkräfte aufzunehmen. Darüberhinaus weist sie die gleichen montagefreundlichen Merkmale auf, wie der Typ 303 Form WF. Die in der Tabelle angegebenen Tragkraftangaben beziehen sich auf die größte, einstellbare Auslegelänge.

LIEFERFORM

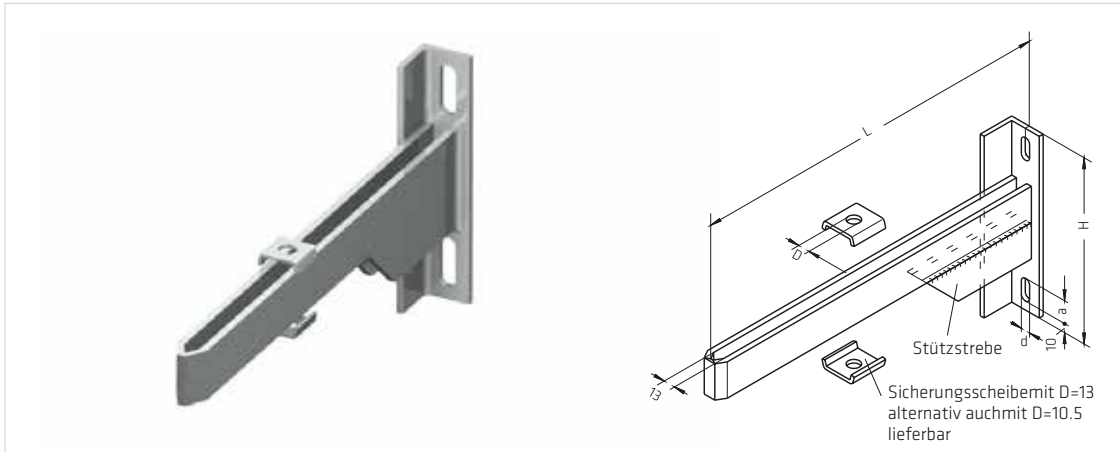
Werkstoff Nr.: 1.0038, Oberfläche: schwarz oder feuerverzinkt
bzw. Edelstahl Wst. Nr.: 1.4301 oder 1.4571
mit einer U- Scheibe nach DIN 440 bzw. 9021

KOMBINATIONSMÖGLICHKEITEN MIT TYP

116 LA, 118, 171, 180, 190, 302 S

KONSOLE

ABMESSUNGEN



TYP 303 WF

		1 KN Tragkraft					
Artikelnummer feuerverzinkt	Artikelnummer feuerverzinkt	L	H	D	d x a	Stützstrebe	ca. Gewicht kg
27024711	27004650	200	150	13	10,5 x 25	ohne	0,8
27024713	27004656	300	150	13	10,5 x 25	ohne	1,1
27024715	27004662	400	200	13	10,5 x 25	mit	2,2
27024717	27004668	500	250	13	10,5 x 25	mit	3,5
27024719	27004674	600	300	13	10,5 x 25	mit	4,0
27024721	27004680	700	350	13	10,5 x 25	mit	4,6

		2 KN Tragkraft					
Artikelnummer feuerverzinkt	Artikelnummer feuerverzinkt	L	H	D	d x a	Stützstrebe	ca. Gewicht kg
27024712	27004651	200	150	13	10,5 x 25	ohne	1,3
27024714	27004657	300	150	13	13,0 x 40	ohne	2,7
27024716	27004663	400	200	13	13,0 x 40	mit	4,5
27024718	27004669	500	250	13	13,0 x 40	mit	5,8
27024720	27004675	600	300	13	13,0 x 40	mit	6,6
27024722	27004681	700	350	13	13,0 x 40	mit	7,7

BESCHREIBUNG

Die Konsole Typ 303 Form WF ist eine Langlochkonsole. Über handelsübliche Schrauben oder Gewindestäbe kann gleichzeitig zu beiden Seiten des Langlochs montiert werden, z. B. auf der Konsole stehend und - oder - unter der Konsole hängend. Die in der Tabelle angegebenen Tragkraftwerte beziehen sich auf die größte, einstellbare Auslegelänge. Die Sicherungsscheiben ermöglichen eine problemlose und exakte Arretierung und Höhenregulierung der Montagegewinde.

LIEFERFORM

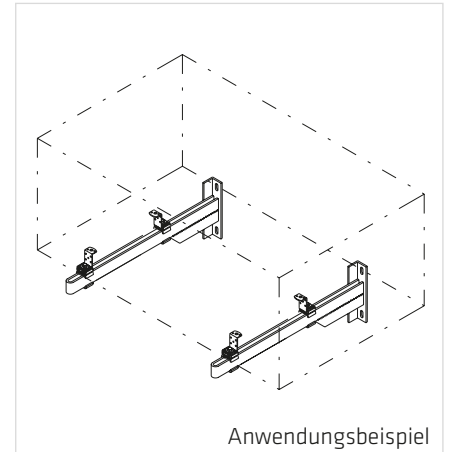
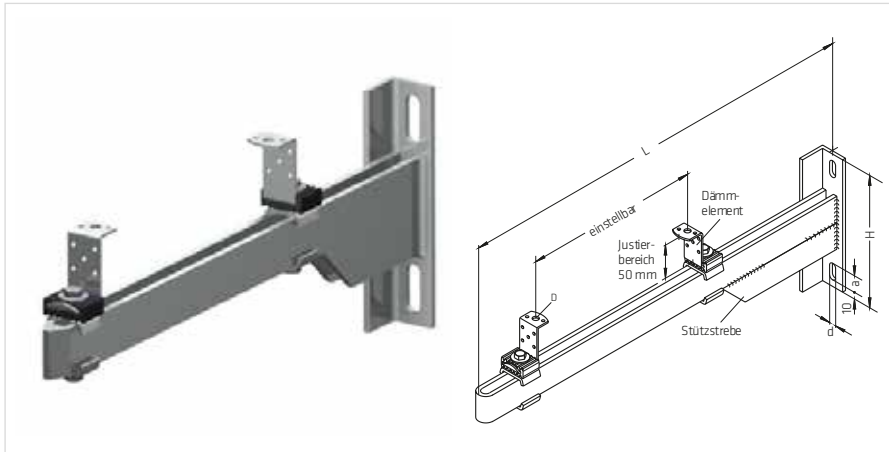
Werkstoff Nr.: 1.0038, Oberfläche: schwarz oder feuerverzinkt bzw. Edelstahl Wst. Nr.: 1.4301 oder 1.4571, mit zwei Sicherungsscheiben

KOMBINATIONSMÖGLICHKEITEN MIT TYP

114, 114 GW, 114 Mu, 114 Ni, 170, 175

KONSOLE

SCHALLENTKOPPELT



TYP 303 WF-A

Artikelnummer feuerverzinkt	ca. Gewicht kg	1 KN Tragkraft				
		L	H	D	d x a	Stützstrebe
27025859	0,8	200	150	9	10,5 x 25	ohne
27025860	1,1	300	150	9	10,5 x 25	ohne
27017379	2,2	400	200	9	10,5 x 25	mit
27025861	3,5	500	250	9	10,5 x 25	mit
27012287	4,0	600	300	9	10,5 x 25	mit
27025862	4,6	700	350	9	10,5 x 25	mit

BESCHREIBUNG

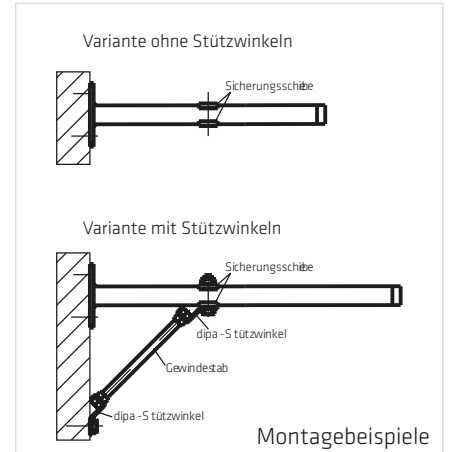
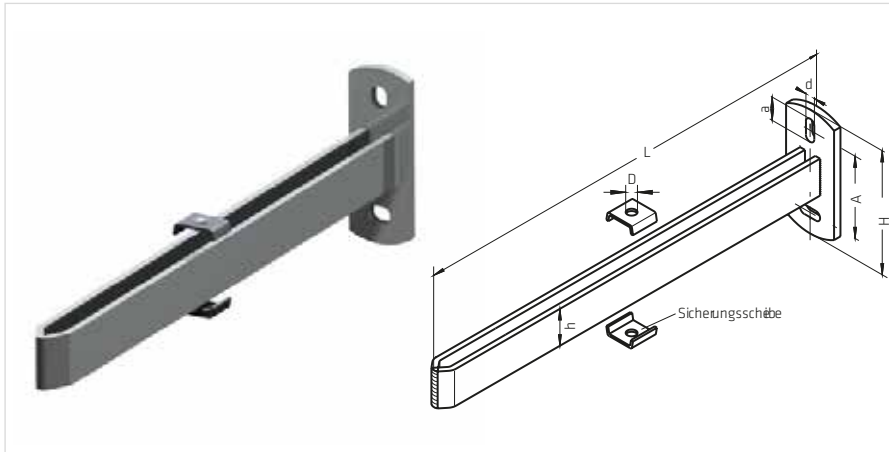
Die mit zwei Dämmteilen versehene Konsole Typ 303 Form WF-A ist eine Langlochkonsole und eignet sich zur körperschall-entkoppelten Montage z. B. von Klimageräten. Das Einbauteil wird auf den Dämmelementen befestigt, welche im Bereich der Auslegerkonsole einstellbar sind. Die Sicherungsscheiben ermöglichen eine problemlose und exakte Arretierung auf der Konsole.

LIEFERFORM

verzinkt/vcc

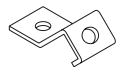
KONSOLE

ABMESSUNGEN



TYP 303 WFL

Artikelnummer feuerverzinkt mit Standard „D“	L	H	h	D		A	d x a	Tragkraft KN	Stützwinkel (Stück)	D	Artikelnummer verzinkt
				wahlweise	Standard						
27018850	400	125	30	10,5	13,0	80	13 x 18	0,2			
27017526	500	135	40	10,5	13,0	90	13 x 18	0,5	31019547		
27025863	600	135	40	10,5	13,0	90	13 x 18	0,5			



BESCHREIBUNG

Die Konsole Typ 303 Form WFL ist eine Langlochkonsole. Über handelsübliche Schrauben oder Gewindestäbe kann gleichzeitig zu beiden Seiten des Langlochs montiert werden, z.B. auf der Konsole stehend und - oder - unter der Konsole hängend. Die in der Tabelle angegebenen Tragkraftwerte beziehen sich auf die größte, einstellbare Auslegelänge ohne Stützwinkel. Die Sicherungsscheiben ermöglichen eine problemlose und exakte Arretierung und Höhenregulierung der Montagegewinde. Zusätzlich kann die Konsole auch mit den Stützwinkeln (2 Stück/Gewindestab + Befestigung baus.) ausgerüstet werden.

LIEFERFORM

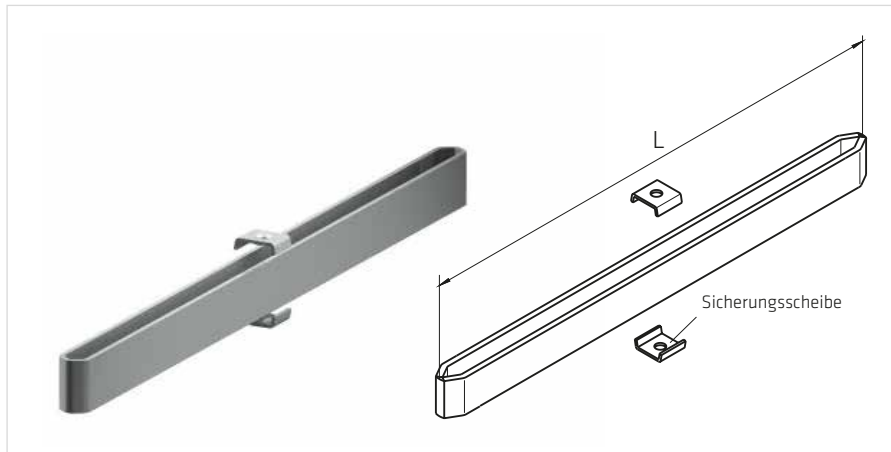
schwarz, feuerverzinkt oder Edelstahl Werkstoff Nr. 1.4571 mit zwei Sicherungsscheiben

KOMBINATIONSMÖGLICHKEITEN MIT TYP

114, 114 GW, 114 Mu, 114 Ni, 170, 175

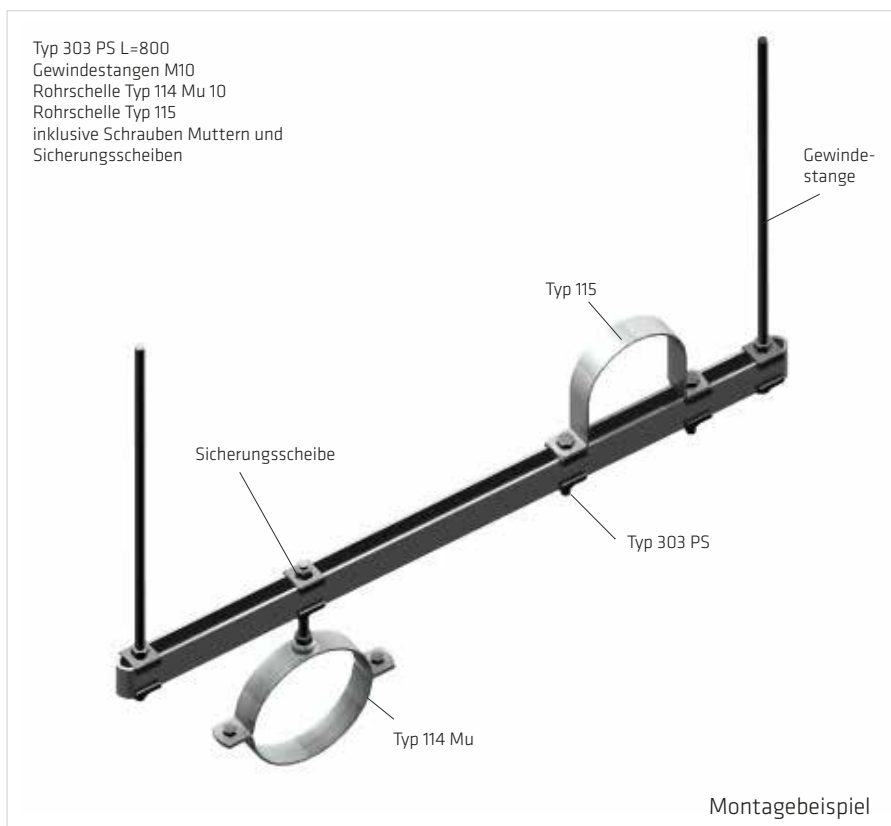
PROFILSCHIENE

ABMESSUNGEN



TYP 303 PS

**FERTIGKONFEKTIONIERTE ABHÄNGESYSTEME VERZINKT ODER EDELSTAHL AUF ANFRAGE.
BITTE NENNEN SIE UNS HIERZU DIE SPANNWEITE L UND DIE BELASTUNG.**

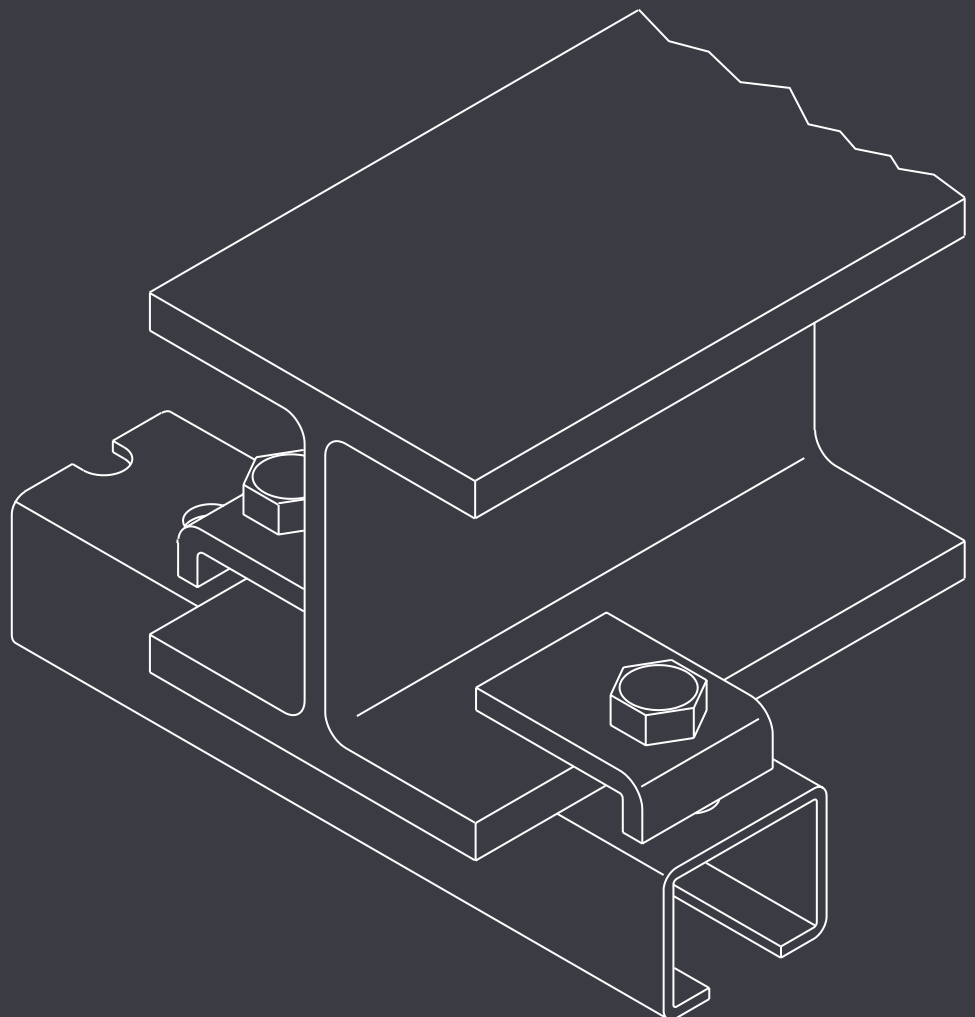


KAPITEL 9

TRÄGERKLAUEN | TRÄGERANBINDUNGEN

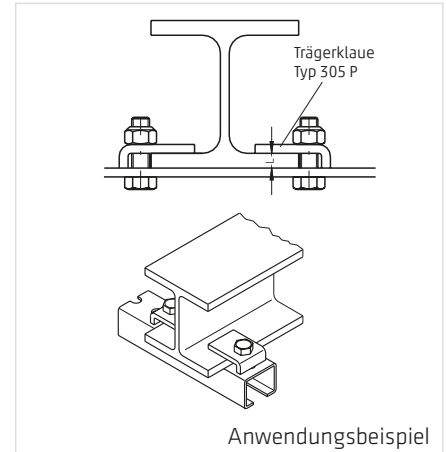
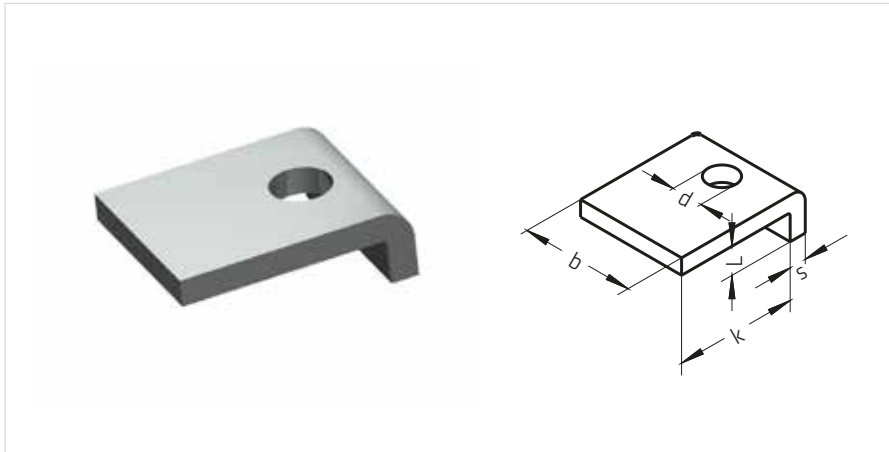
Trägerklauen/Trägeranbindungen zum Anschluss von Lagern und Abhängungen an Doppel-T-Träger. Die Befestigungen sind so ausgeführt, dass an den Trägern weder geschweißt noch gebohrt werden muss. Eine dicht an den Trägern liegende Befestigung ermöglicht, eine hohe Lastaufnahme und verhindert das Verbiegen

der Anschlusskonstruktion. Ausführungen in anderen Materialien (z.B. Edelstahl) auf Anfrage erhältlich.



TRÄGERKLAUE

DBGM G9000064.1



TYP 305 P

Artikelnummer galv. verzinkt	L	b x s	Loch \varnothing	k
28004704	10	40 x 6	11	43
28005323	10	40 x 6	13	45
28021912	10	50 x 8	17	45
28004705	15	40 x 6	11	43
28005324	15	40 x 6	13	45
28023069	15	50 x 8	17	45
28005316	15	70 x 10	23	70
28004706	20	40 x 6	11	43
28005325	20	40 x 6	13	45
28023070	20	50 x 8	17	45
28005317	20	70 x 10	23	70
28004707	25	40 x 6	11	43
28005326	25	40 x 6	13	45
28023071	25	50 x 8	17	45
28005318	25	70 x 10	23	70
28004708	30	40 x 6	11	43
28005327	30	40 x 6	13	45
28023072	30	50 x 8	17	45
28005319	30	70 x 10	23	70
28004709	35	40 x 6	11	43
28005328	35	40 x 6	13	45
28023073	35	50 x 8	17	45
28005320	35	70 x 10	23	70
28004710	40	40 x 6	11	43
28005329	40	40 x 6	13	45
28023074	40	50 x 8	17	45
28005321	40	70 x 10	23	70

BESCHREIBUNG / MONTAGEANLEITUNG

Die Trägerklaue Typ 305 P ist ein hoch belastbares Montageelement zur Anbringung von Einbauteilen, Profilen usw. an Formstahlträgern, ohne zu bohren oder zu schweißen. Die dicht an der Abkantung liegende Bohrung sorgt für feste Auflage der Montageschraube. Die Trägerklaue wird so montiert, dass die Montageschraube den Trägerflansch berührt. Diese Maßnahme ermöglicht es, die Schraube auf ihr max. zulässiges Anzugsmoment zu bringen, ohne daß die Trägerklaue dabei verbogen wird.

LIEFERFORM

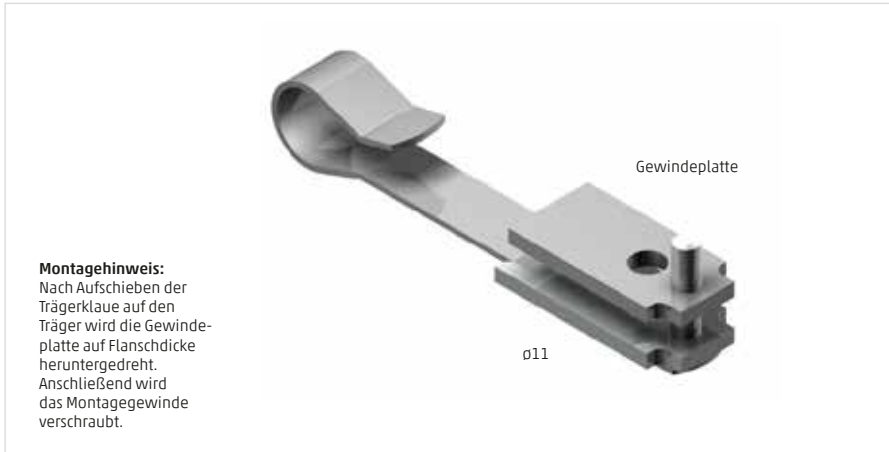
Werkstoff Nr.: 1.0038, Oberfläche: verzinkt bzw.
Edelstahl Wst. Nr.: 1.4301 oder 1.4571

Belastbarkeit unter Berücksichtigung der Montageanleitung

Schraube Güte 4,6		Schraube Güte 5,6	
M 10	7,0 KN	M 10	9,0 KN
M 12	10,0 KN	M 12	13,0 KN
M 16	12,0 KN	M 16	14,0 KN

TRÄGERKLAUE

DBP 3927404.7



TYP 306 B

HEA		HEB		IPE	
Artikelnummer	Trägergröße	Artikelnummer	Trägergröße	Artikelnummer	Trägergröße
28016873	HEA 100	28016906	HEB 100		IPE 100
28026192	HEA 120	28016907	HEB 120		IPE 120
28015468	HEA 140	28026194	HEB 140	auf	IPE 140
28026193	HEA 160	28016918	HEB 160	Anfrage	IPE 160
28017070	HEA 180	28021380	HEB 180		IPE 180
28017072	HEA 200	28026195	HEB 200	28026198	IPE 200
				28023000	IPE 220

TECHNISCHE DATEN

max. Zugbelastung: 3000 N

Bruchlast: 14000 N

BESCHREIBUNG

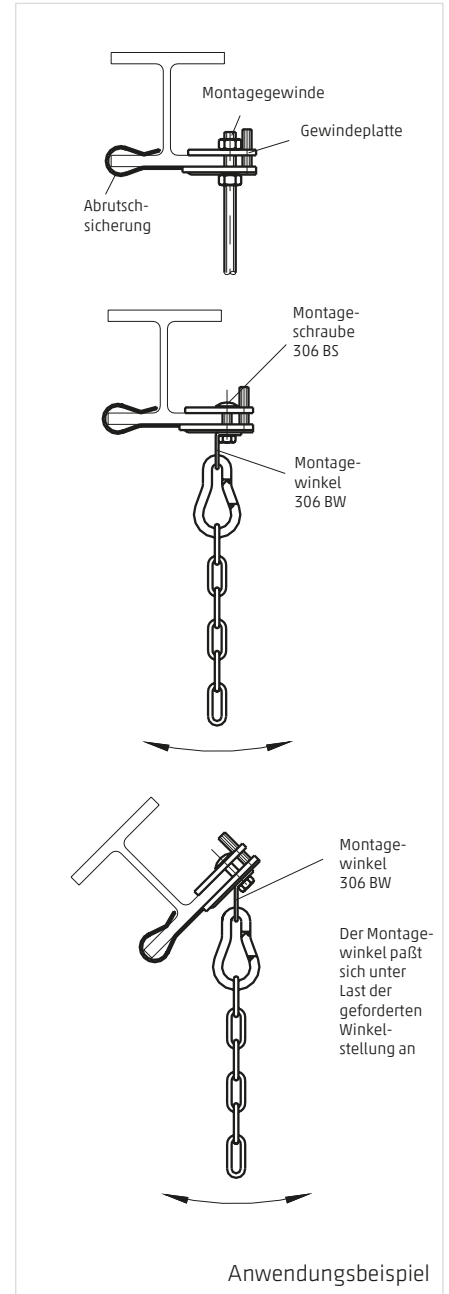
Die Trägerklaue Typ 306 B stellt ein hoch belastbares, abrutschsicheres und bruchfestes Befestigungselement an Profilträgern dar. Sie wird aus Flachstahl (1.0038) hergestellt und ist für alle Trägergrößen lieferbar. Für gelenkartige Anbindungen empfehlen wir den Montagewinkel Typ 306 BW.

LIEFERFORM

verzinkt

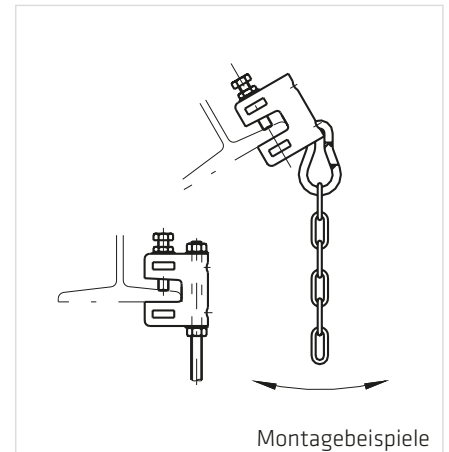
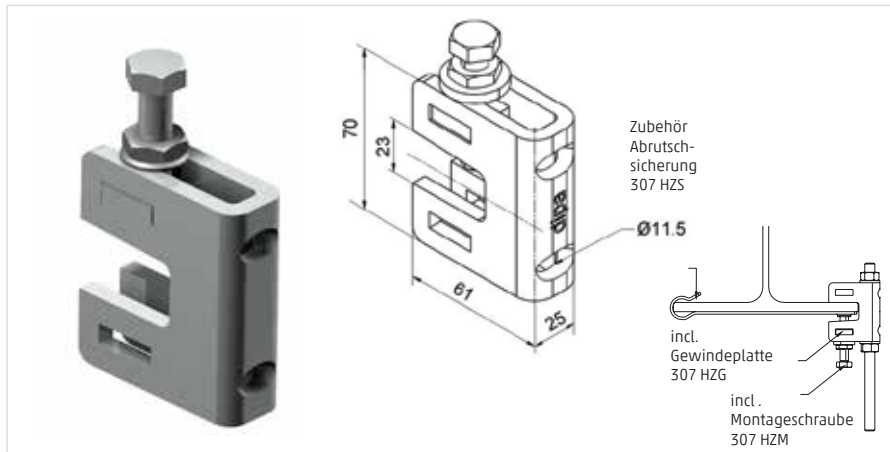
KOMBINATIONSMÖGLICHKEITEN

mit Dämmteilserie



TRÄGERKLAUE

DBGMA



TYP 307 HZ

Artikelnummer	Artikel	Oberfläche	für Gewindestange
28005187	307 HZ	gal.verzinkt	M8, M10, M12

BESCHREIBUNG

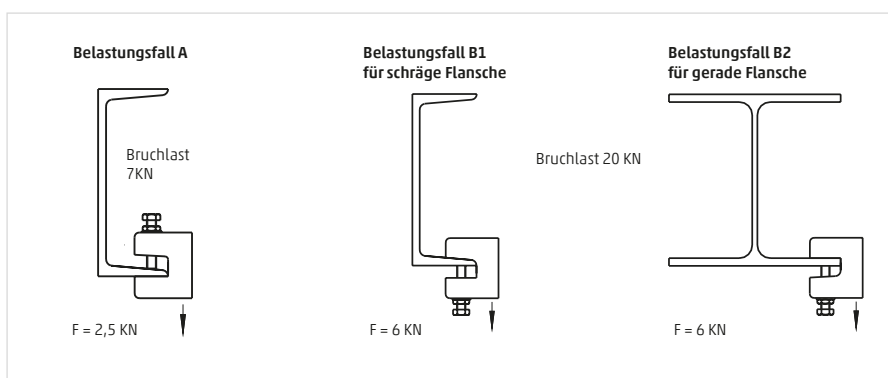
Die Trägerklaue 307 HZ ist eine aus Flachstahl gefertigte Trägerklaue. Sie eignet sich zur einseitigen Montage an allen gängigen Trägern bis zu einer Flanschdicke von 20 mm. Sie ist auch in Edelstahl 1.4301 oder 1.4571 erhältlich. Die Abhängung des Einbauteils kann wahlweise mittels Gewindestange M8/M10/M12 oder Kette erfolgen.

BELASTUNGSANGABEN

Die zulässigen Belastungswerte für Fall A und B beziehen sich auf die Abhängung des Einbauteils mittels Kette und ohne Abrutschsicherung. Die Belastungswerte für die Abhängung des Einbauteils über Gewindestangen liegen aufgrund günstigerer Hebelverhältnisse noch höher.

LIEFERFORM

verzinkt oder Edelstahl

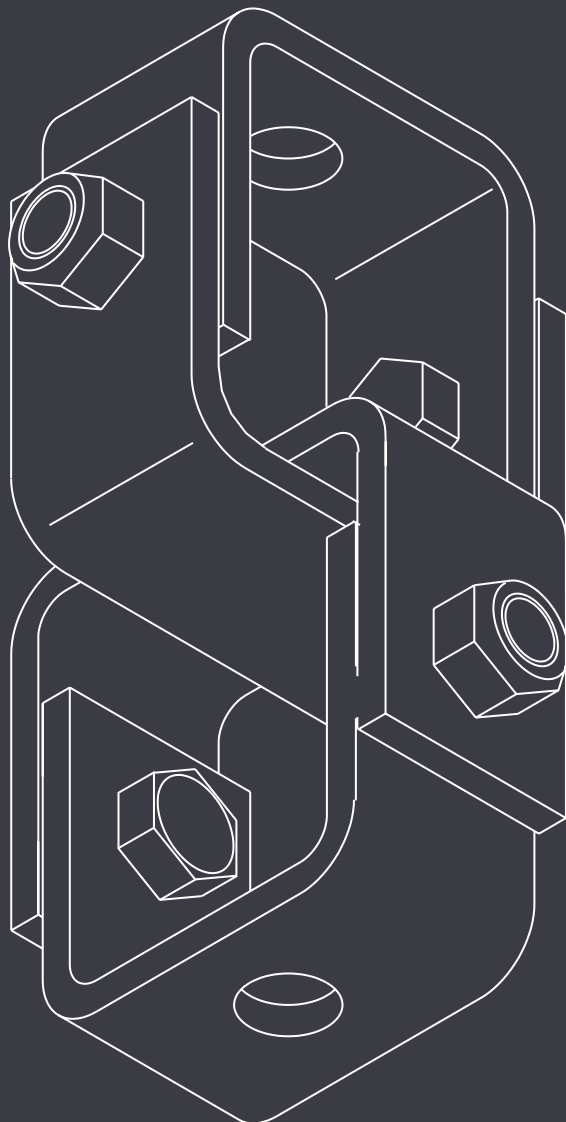


KAPITEL 10

PENDELHÄNGER | ZWISCHENSTÜCKE

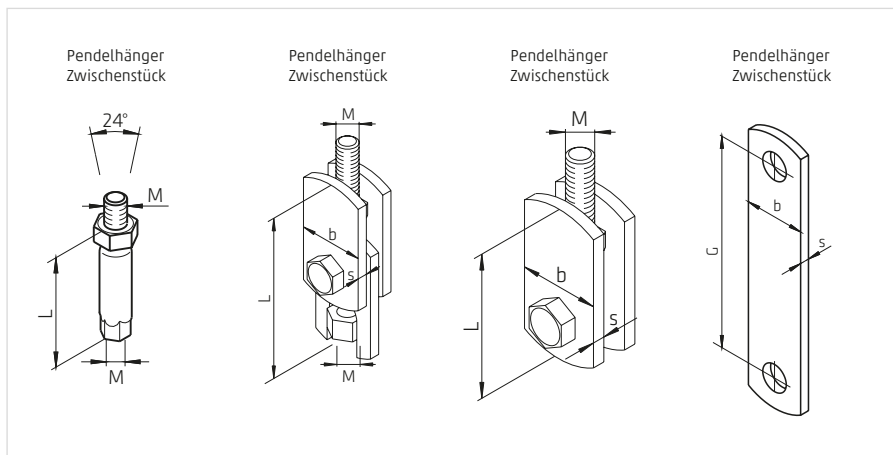
Pendelhänger und Zwischenstücke zur Befestigung/Abhängung und Kopplung von Konstruktionselementen. Diese erfolgt bei den Typen 506 und 508 zwischen zwei Gewindestangen oder von Gewindestange und

Deckenbefestigung. Bei den Typen 1030 und 1210 zwischen zwei Flachprofilen. Ausführungen in anderen Materialien (z.B. Edelstahl) auf Anfrage erhältlich.



PENDELHÄNGER

ABMESSUNGEN



TYP 506 PEG, 506 PEF

Artikelnummer galv. verzinkt	L	Fz (kN) statisch	Gewindeanschluss M
34006584	60	2,4	M 8*
34006585	60	3,0	M 10*

* nicht in Edelstahl lieferbar

Artikelnummer galv. verzinkt	L	b x s	Fz (kN) statisch	Gewindeanschluss M
34006586	110	40 x 6	6	M 12
34006587	168	60 x 8	14	M 16
34006588	162	60 x 8	20	M 20
34006589	166	80 x 8	28	M 24

Artikelnummer galv. verzinkt	L	b x s	Fz (kN) statisch	Gewindeanschluss M	G	b x s
34006590	75	40 x 6	6	M 12		40 x 6
34006591	115	60 x 8	14	M 16	nach Angabe	60 x 8
34006592	115	60 x 8	20	M 20		60 x 8
34006593	125	80 x 8	28	M 24		80 x 8



BESCHREIBUNG / MONTAGEANLEITUNG

Die Pendelhänger sind für die Montage von Rohrleitungen geeignet, welche Temperaturschwankungen ausgesetzt sind. Aufgrund der großen Pendelwege sind Kräftestauungen durch Verkanten ausgeschlossen. Als schallgedämmte Pendelaufhängung ist die Kombination mit unseren Dämmteilen möglich.

LIEFERFORM

verzinkt oder Edelstahl

BEVORZUGTER ANWENDBEREICH

Kälte- und Heizungsrohrleitungen, Anlagentechnik

KOMBINATIONSMÖGLICHKEITEN MIT SERIE

102, 104, 105, 114, 170, 172, 3567

PENDELHÄNGER

ABMESSUNGEN



TYP 508, TYP 508 L

G	b x s	Fzul (kN)	Typ 508			Typ 508 L		
			Ausführung	H	Artikelnummer	Ausführung	H	Artikelnummer
M 8	30 x 2.5	1	verzinkt	40	34028171	verzinkt	60	34028210
M 8	30 x 2.5	1	Edelstahl	40	34028173	Edelstahl	60	34028211
für M 12	40 x 4	5	verzinkt	90	34006810	verzinkt	135	34023435
für M 12	40 x 4	5	Edelstahl	90	34022307	Edelstahl	135	34022308
für M 16	40 x 6	12	verzinkt	90	34021706	verzinkt	135	34023436
für M 16	40 x 6	12	Edelstahl	90	34021790	Edelstahl	135	34022309
für M 20	50 x 8	16	verzinkt	120	34010299	verzinkt	180	34017641
für M 20	50 x 8	16	Edelstahl	120	34023440	Edelstahl	180	34017644

BESCHREIBUNG / MONTAGEANLEITUNG

Der Pendelhänger Typ 508 ist ein Befestigungselement zur gelenkartigen Abhängung mittels Gewindestäben von Bauteilen jeglicher Art.

LIEFERFORM

Werkstoff Nr.: 1.0038, Oberfläche: verzinkt oder Edelstahl Werkstoff Nr.: 1.4571

BEVORZUGTER ANWENDUNGSBEREICH

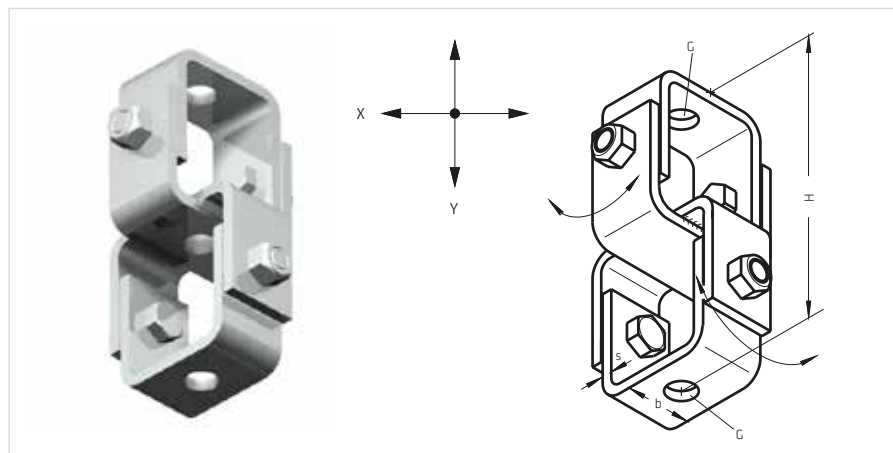
schräge Decken, Brückenentwässerung

KOMBINATIONSMÖGLICHKEITEN MIT TYP

114, 170, 175, 3567 A

KREUZ-PENDELHÄNGER

ABMESSUNGEN



TYP 508 D

Artikelnummer	für Gewindestab G	b x s	Fzul (kN)	Ausführung	H
34020906	M 12	40 x 4	5	verzinkt	172
34023441	M 12	40 x 4	5	Edelstahl	172
34020904	M 16	40 x 6	12	verzinkt	168
34023442	M 16	40 x 6	12	Edelstahl	168
34020905	M 20	50 x 8	16	verzinkt	224
34023443	M 20	50 x 8	16	Edelstahl	224

BESCHREIBUNG / MONTAGEANLEITUNG

Der Pendelhänger Typ 508 D ist ein Befestigungselement zur gelenkartigen Abhängung in XY-Richtung mittels Gewindestäben von Bauteilen jeglicher Art.

LIEFERFORM

Werkstoff Nr. 1.0038, Oberfläche: verzinkt oder Edelstahl Werkstoff Nr.: 1.4571

BEVORZUGTER ANWENDUNGSBEREICH

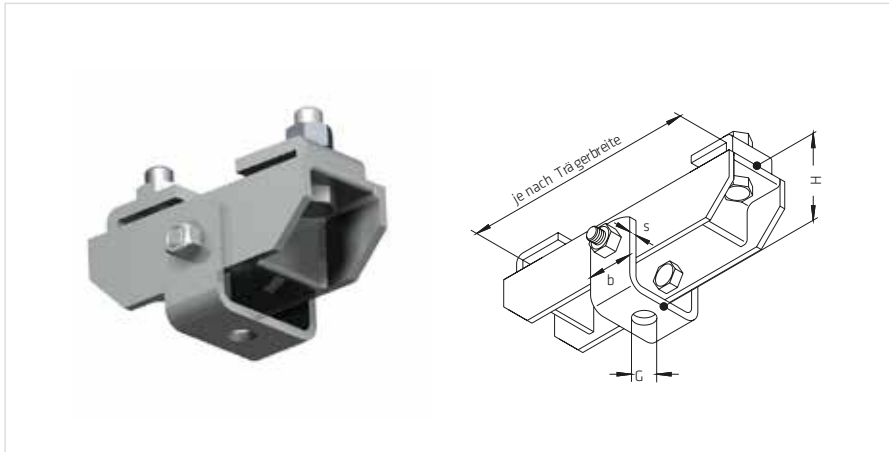
Kalt- / Warmgehende Rohrleitungen, schräge Decken, Brückenentwässerung

KOMBINATIONSMÖGLICHKEITEN MIT TYP

114, 170, 175, 3567 A

PENDELHÄNGER

ZUR TRÄGERANBINDUNG



TYP 508-305P



für Gewindestab G	b x s	Fzul (kN)	für Träger HEA / HEB	H
M 12	40 x 4	5	nach	81
M 16	40 x 6	12	Kunden- angabe	81
M 20	50 x 8	16		96

BESCHREIBUNG / MONTAGEANLEITUNG

Der Pendelhänger Typ 508-305P ist ein Befestigungselement mit Trägeranbindung für HEA / HEB oder I-Träger zur gelenkartigen Abhängung mittels Gewindestäben von Bauteilen jeglicher Art.

LIEFERFORM

Werkstoff Nr.: 1.0038, Oberfläche : verzinkt bzw. Edelstahl Werkstoff Nr.: 1.4571 oder 1.4301

BEVORZUGTER ANWENDUNGSBEREICH

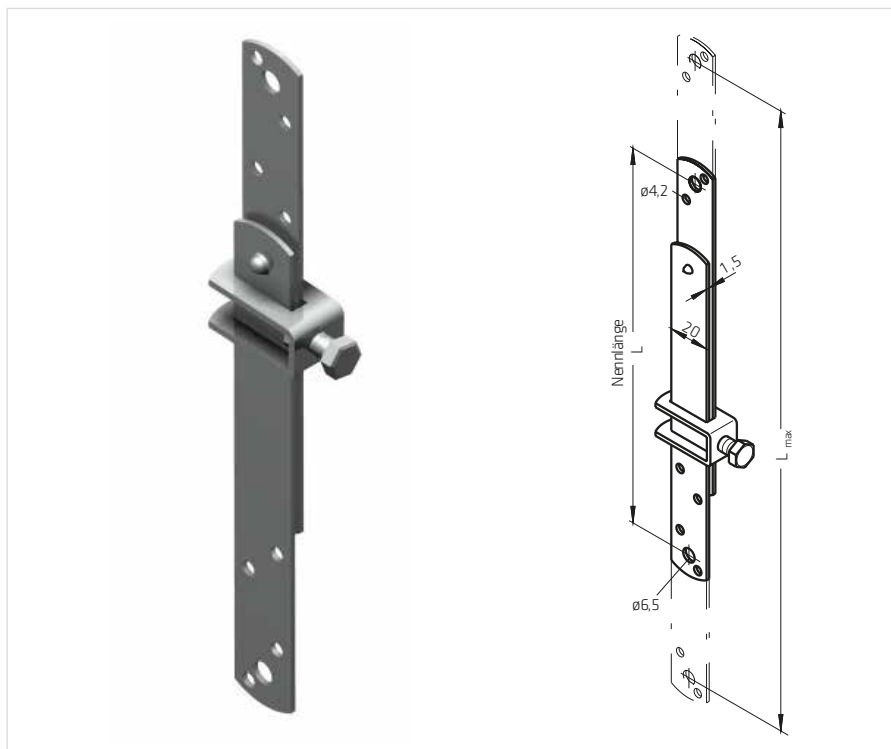
schräge Decken, Entwässerung

KOMBINATIONSMÖGLICHKEITEN MIT TYP

114, 170, 175, 3567 A

ZWISCHENSTÜCK

ABMESSUNGEN



TYP 1030

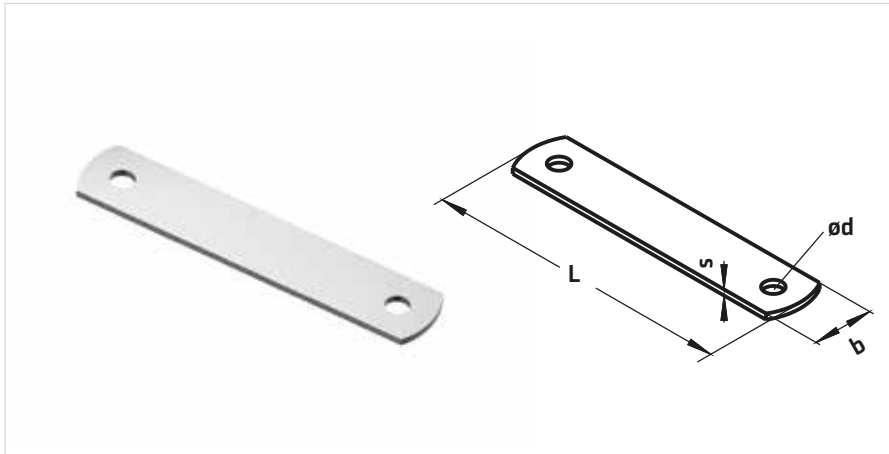
Form	Artikelnummer	Nennlänge L	L _{max} (mm)
	29004728	150	260
	29004729	260	480
	29004730	480	920
	29004731	150	260
	29004732	260	480
	29004733	480	920
	29004734	150	260
	29004735	260	480
	29004736	480	920
	29004737	150	260
	29004738	260	480
	29004739	480	920

LIEFERFORM

verzinkt

ZWISCHENSTÜCK

ABMESSUNGEN



TYP 1210

L	Artikelnummer		Artikelnummer		Artikelnummer		Artikelnummer		Artikelnummer	
	b x s 20 x 1,0	d	b x s 20 x 1,5	d	b x s 20 x 1,0	d	b x s 20 x 1,5	d	b x s 20 x 1,0	d
50	29004742		29004743		29004744		29004745		29004746	
100	29004747		29004748		29004749		29004750		29004751	
150	29004752		29004753		29004754		29004755		29004756	
200	29004757		29004758		29004759		29004760		29004761	
250	29004762		29004763		29004764		29004765		29004766	
300	29004767		29004768		29004769		29004770		29004771	
350	29004772		29004773		29004774		29004775		29004776	
400	29004777		29004778		29004779		29004780		29004781	
450	29004782		29004783		29004784		29004785		29004786	
500	29004787	6,5	29004788	6,5	29004789	6,5	29004790	11,0	29004791	12,5
550	29004792		29004793		29004794		29004795		29004796	
600	29004797		29004798		29004799		29004800		29004801	
650	29004802		29004803		29004804		29004805		29004806	
700	29004807		29004808		29004809		29004810		29004811	
750	29004812		29004813		29004814		29004815		29004816	
800	29004817		29004818		29004819		29004820		29004821	
850	29004822		29004823		29004824		29004825		29004826	
900	29004827		29004828		29004829		29004830		29004831	
950	29004832		29004833		29004834		29004835		29004836	
1000	29004837		29004838		29004839		29004840		29004841	

LIEFERFORM

verzinkt oder Edelstahl

BEVORZUGTER ANWENDUNGSBEREICH

Sanitär- und Heizungstechnik

KOMBINATIONSMÖGLICHKEITEN MIT TYP

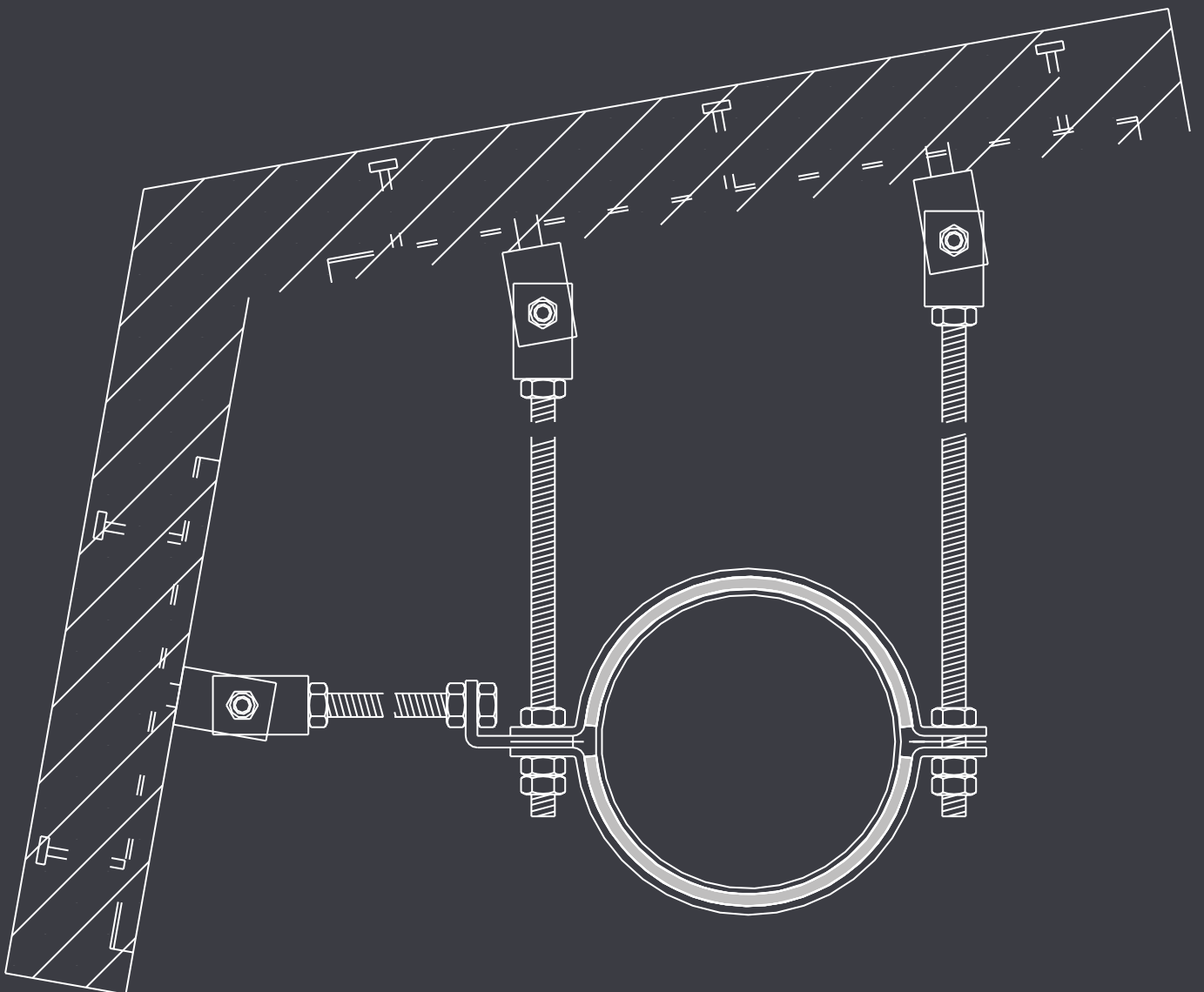
112, 113

KAPITEL 11

BRÜCKENENTWÄSSERUNG

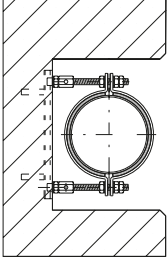
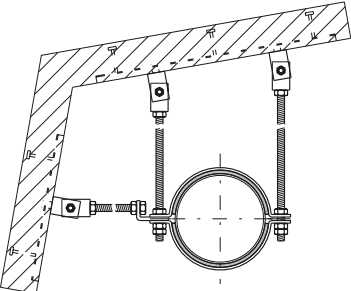
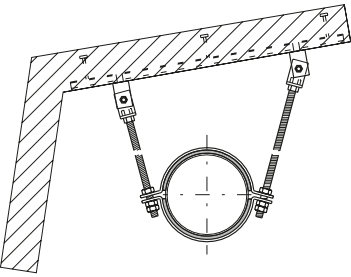
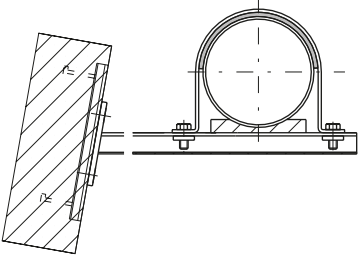
Rohrschellen aus Edelstahl Wst. 1.4571 zur Brückenentwässerung entsprechend den WAS - Richtzeichnungen 5, 6, 13 und 15. Bei den Typen 114 wird die zweiteilige Rohrschelle, in Ausführung 60x6.0 mit 8 mm Elastomerstreifeneinlage, mittels Gewindestangen M16 an Wand oder Betonunterkante befestigt. Bei dem Typ 115 B-K wird

die einteilige Rohrschelle, in Ausführung 60x6.0 mit 8 mm Elastomerstreifeneinlage, über einer Konsole an der Wand befestigt. Konstruktionen ohne WAS-Anforderung auch in der Ausführung Stahl verzinkt möglich.



ROHRSCHELLEN ZUR BRÜCKENENTWÄSSERUNG

ENTSPRECHEND DEN WAS - RICHTZEICHNUNGEN

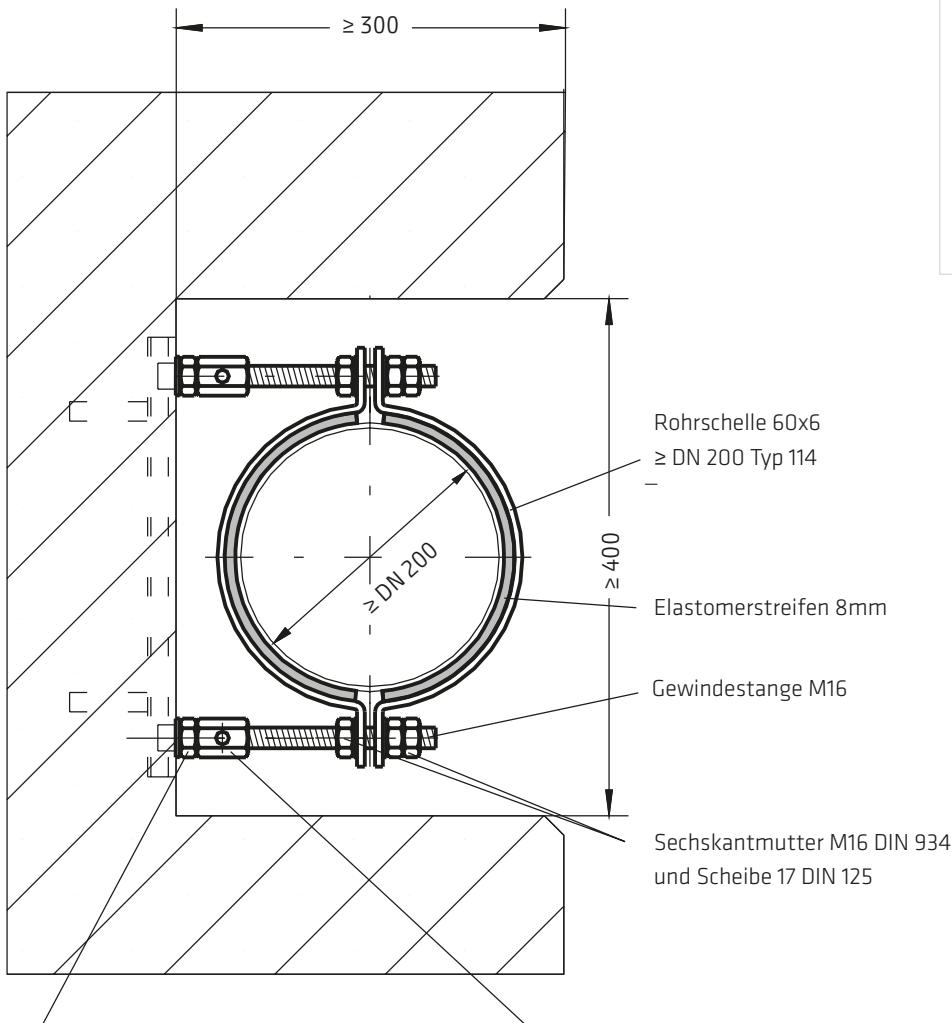
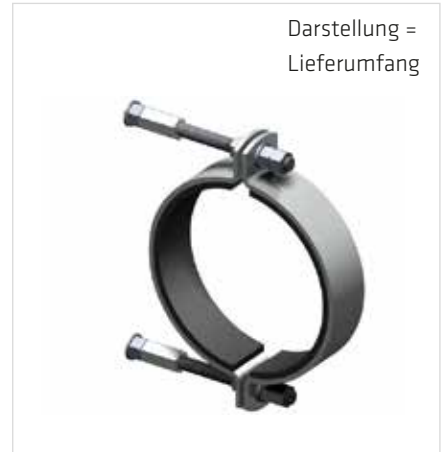
WAS - Richtzeichnungen	Ausführung
<p data-bbox="113 853 296 880">WAS 5 und WAS 6</p> 	<p data-bbox="1098 703 1198 730">TYP 114 B</p>
<p data-bbox="113 1256 245 1283">WAS 13 Bild 1</p> 	<p data-bbox="1082 1093 1214 1151">TYP 114 B-F als Festpunkt</p>
<p data-bbox="113 1659 245 1686">WAS 13 Bild 2</p> 	<p data-bbox="1038 1496 1257 1554">TYP 114 B-MB als Pendelaufhängung</p>
<p data-bbox="113 2063 193 2089">WAS 15</p> 	<p data-bbox="1086 1899 1209 1957">TYP 115 B-K auf Konsole</p>

ROHRSCHELLEN ZUR BRÜCKENENTWÄSSERUNG

ENTSPRECHEND DEN WAS - RICHTZEICHNUNGEN

TYP 114 B

entsprechend Richtzeichnung WAS 5, Ausgabe Dez. 2004 und WAS 6, Ausgabe Dez. 2009



mit Sechskantmutter M16 DIN 934
u. Scheibe 17 DIN 125
nicht zum Lieferumfang gehören
Hakenkopfschraube M16 x 40

Sechskantverbindungsmuffe
M16 mit Kontrollöffnung

BESCHREIBUNG

Zweiteilige Rohrschelle aus nichtrostendem Stahl, Stahlgruppe A4, Werkstoff-Nr 1.4571 mit eingelegtem Elastomerstreifen 8 mm.

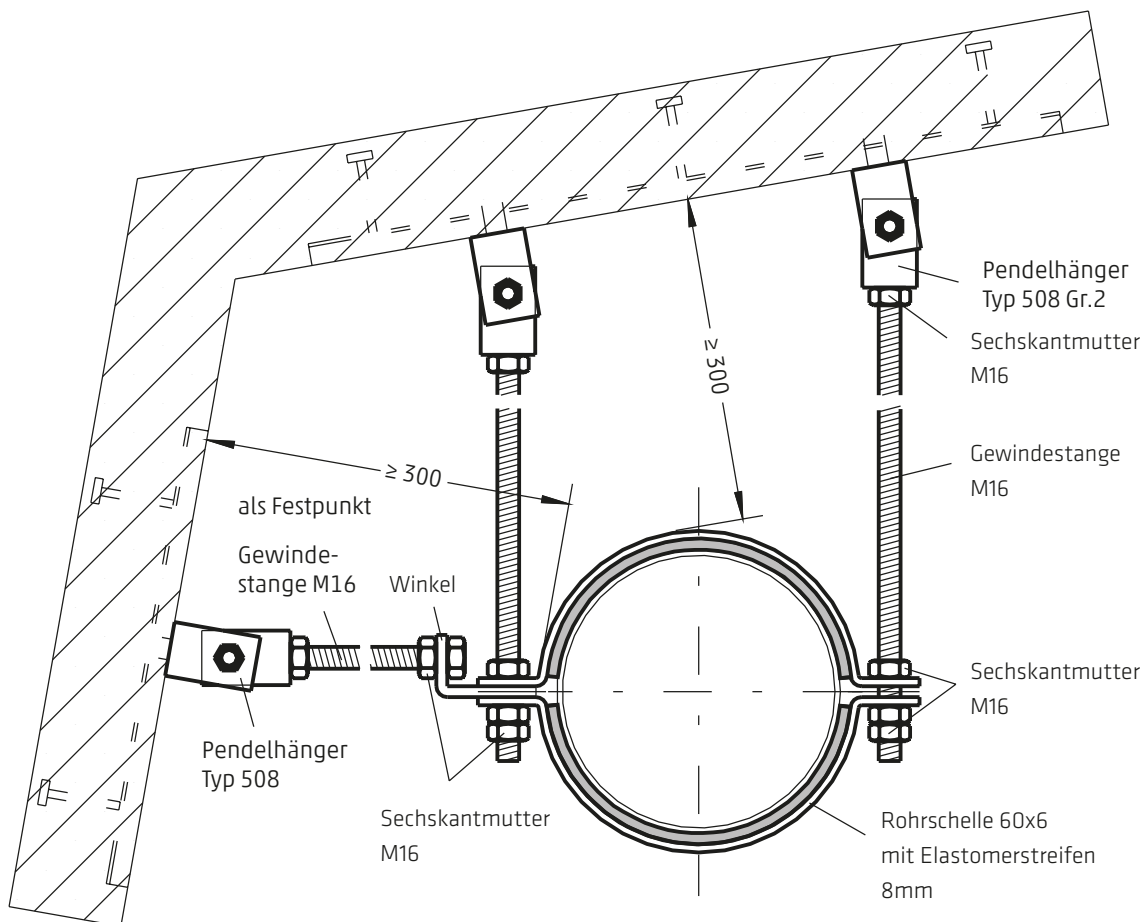
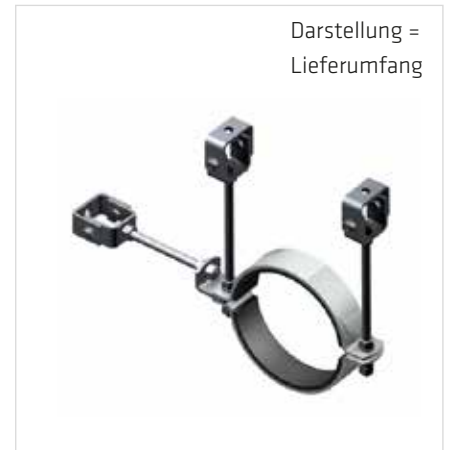
Wandverbindung über Gewindestangen M16, sowie Sechskantmuttern, Scheiben und Sechskantverbindungsmuffen entsprechend den Richtzeichnungen WAS 5 bzw. WAS 6. Hakenkopfschrauben gehören nicht zum Lieferumfang.

ROHRSCHELLEN ZUR BRÜCKENENTWÄSSERUNG

ENTSPRECHEND DEN WAS - RICHTZEICHNUNGEN

TYP 114 B-F

entsprechend Richtzeichnung WAS 13 Bild 1, Ausgabe Dez. 2004



BESCHREIBUNG

Zweiteilige Rohrschelle aus nichtrostendem Stahl, Stahlgruppe A4, Werkstoff-Nr 1.4571 mit eingelegtem Elastomerstreifen 8 mm, Durchmesserbereich DN 150 bis DN 400.

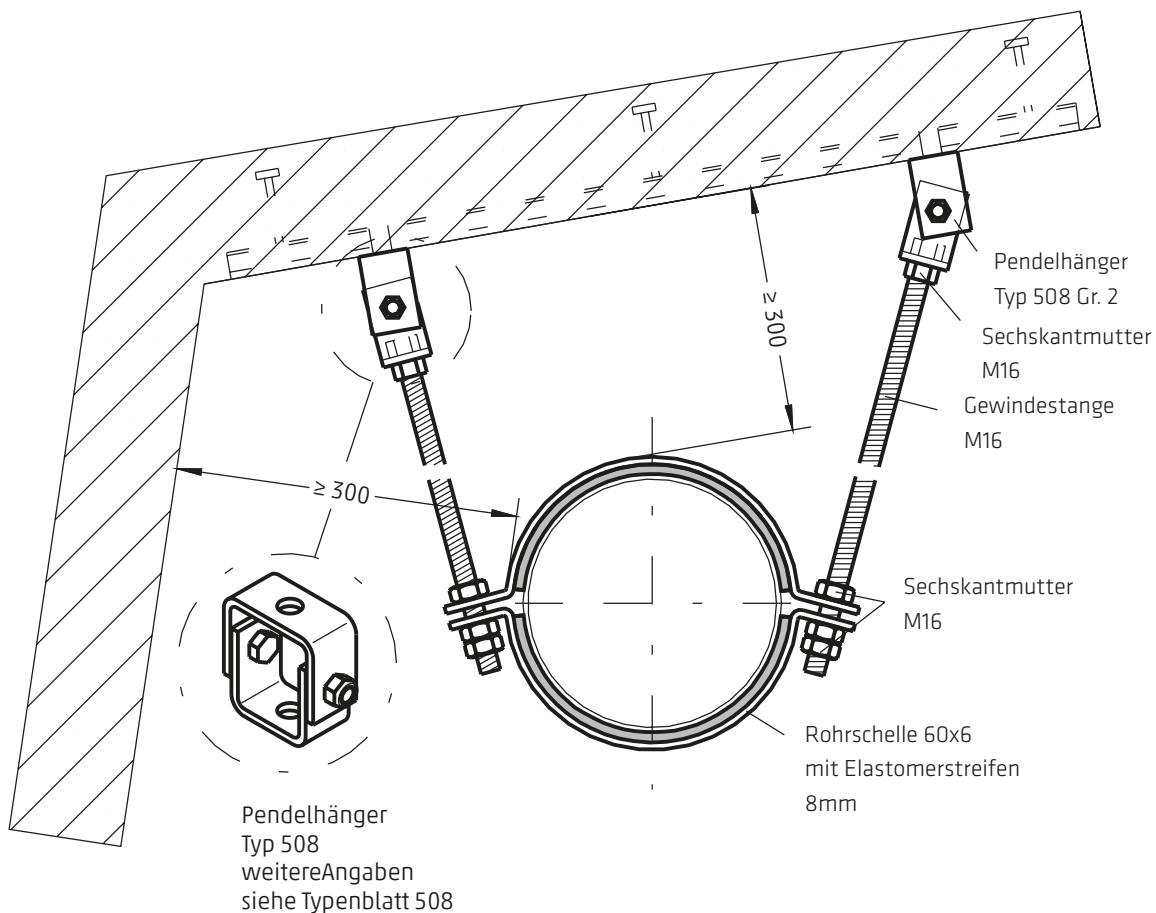
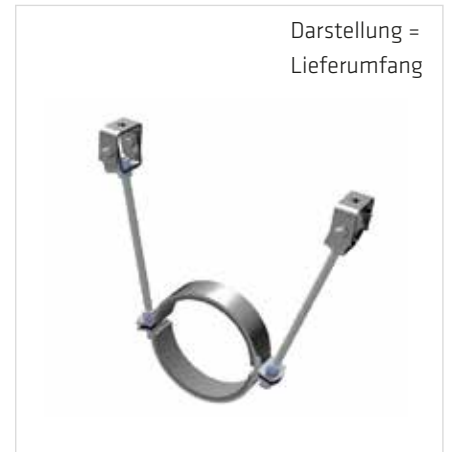
Als Festpunkt Wandverbindung über Pendelhänger Typ 508, Winkel, Gewindestangen M16 und Sechskantmutter entsprechend der Richtzeichnung WAS 13 Bild 1.

ROHRSCHELLE ZUR BRÜCKEN- ENTWÄSSERUNG ALS PENDELBEFESTIGUNG

ENTSPRECHEND DEN WAS - RICHTZEICHNUNGEN

TYP 114 B-MB

entsprechend Richtzeichnung WAS 13 Bild 2, Ausgabe Dez. 2004



BESCHREIBUNG

Zweiteilige Rohrschelle aus nichtrostendem Stahl, Stahlgruppe A4, Werkstoff-Nr 1.4571 mit eingelegtem Elastomerstreifen 8 mm, Durchmesserbereich DN 150 bis DN 400. Als Pendelbefestigung Wandverbindung über Pendelhänger Typ 508 Gr.2, Gewindestangen M16 und Sechskantmutter entsprechend der Richtzeichnung WAS 13 Bild 2.

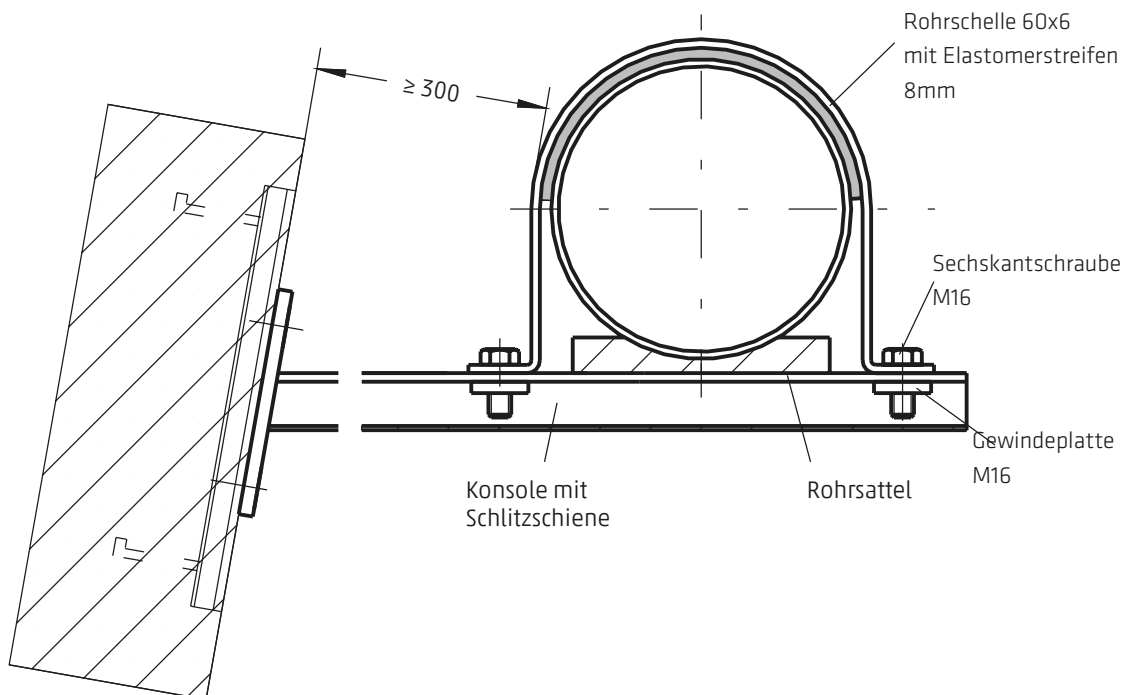
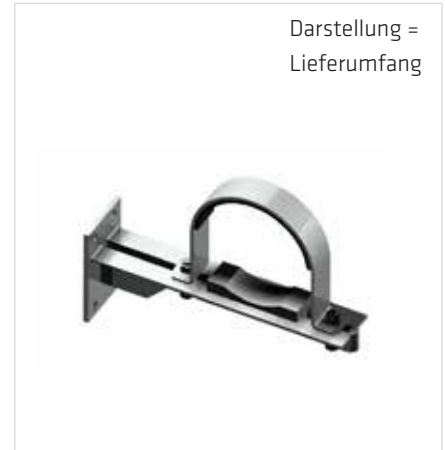
ROHRSCHELLEN ZUR BRÜCKEN- ENTWÄSSERUNG MIT KONSOLE

ENTSPRECHEND DEN WAS - RICHTZEICHNUNGEN

TYP 115 B-K

entsprechend Richtzeichnung WAS 15, Ausgabe Dez. 2004

Darstellung =
Lieferumfang



BESCHREIBUNG

Einteilige Rohrschelle aus nichtrostendem Stahl, Stahlgruppe A4, Werkstoff-Nr 1.4571 mit eingelegtem Elastomerstreifen 8 mm, Durchmesserbereich DN 150 bis DN 200. Auf Konsolle befestigt mit Sechskantschrauben und Gewindeplatten einschließlich Rohrsattel entsprechend der Richtzeichnung WAS 15.



KOMPLEXITÄT EINFACH GELÖST

ITG IST DER FACHGROßHANDEL FÜR INDUSTRIELLE ROHRLEITUNGSSYSTEME

Als einziger Vollsortimenter liefert die ITG bundesweit Produkte sowie logistische und digitale Serviceleistungen maßgeschneidert und sicher aus einer Hand. Die ITG reduziert Komplexität, beschleunigt Baustellen und überzeugt als spezialisierter Partner für Instandhaltung und Anlagenbau in sämtlichen Bereichen der Industrietechnik.

IMPRESSUM

ITG COLLIN & STELLING KG
HAMMER DEICH 70 | 20537 HAMBURG
T +49 40 325645-0
INFO@ITG-HANDEL.DE | WWW.ITG-HANDEL.DE

VERTRETUNGSBERECHTIGT: MICHAEL GRUPE
REGISTERGERICHT: AMTSGERICHT HAMBURG
REGISTERNUMMER: HRA 105098
UST-ID: DE 814 768 869

ITG

STANDORTE

ITG COLLIN & STELLING KG

20537 HAMBURG | HAMMER DEICH 70
 T +49 40 325645-0 | F +49 40 325645-55
 INFO.COLLIN-STELLING@ITG-HANDEL.DE

31135 HILDESHEIM | DAIMLERRING 13

T +49 5121 10299-00 | F +49 5121 10299-29
 INFO.COLLIN-STELLING@ITG-HANDEL.DE

ITG DODEN KG

28199 BREMEN | RICHARD-DUNKEL-STRASSE 120
 T +49 421 16080-0 | F +49 421 16080-40
 DODEN@ITG-HANDEL.DE

ITG COLLIN KG

47059 DUISBURG | COLLINWEG
 T +49 203 28900-0 | F +49 203 28900-3019
 INFO.COLLIN@ITG-HANDEL.DE

ITG SÜD KG

85570 MARKT SCHWABEN | POINGER STRASSE 4
 T +49 8121 44-0 | F +49 8121 44-348
 INFO.SUED@ITG-HANDEL.DE

91187 RÖTTENBACH | AM HANDELSZENTRUM 1

T +49 9172 6665-0 | F +49 9172 6665-222
 INFO.SUED@ITG-HANDEL.DE

70806 KORNWESTHEIM | MARIE-CURIE-STRASSE 1

T + 49 7154 136-480 | F + 49 7154 136-173
 INFO.SUED@ITG-HANDEL.DE

83355 GRABENSTÄTT | INNERLOHENER STRASSE 3

T +49 861 704-0 | F +49 861 704-162
 INFO.SUED@ITG-HANDEL.DE

86316 FRIEDBERG | SEBASTIAN-MAYR-STRASSE 1

T +49 821 5585-0 | F +49 821 5585-430
 INFO.SUED@ITG-HANDEL.DE

95030 HOF | LEOPOLDSTRASSE 50

T +49 9281 608-0 | F +49 9281 608-284
 INFO.SUED@ITG-HANDEL.DE

94113 TIEFENBACH | GEWERBERING 1

T +49 8509 910-0 | F +49 8509 910 260
 INFO.SUED@ITG-HANDEL.DE

ITG-FACHABTEILUNGEN

HTI BÄR & OLLENROTH KG

12099 BERLIN | BERGHOLZSTRASSE 3
 T +49 30 62881-0 | F +49 30 62881-8365
 BERLIN@ITG-HANDEL.DE

HTI DINGER & HORTMANN KG

01002 DRESDEN | POSTFACH 12 01 34
 T +49 35204 966-0 | F +49 35204 966-199
 KLIPPHAUSEN.INFO@ITG-HANDEL.DE

HTI EISEN-RIEG KG

64846 GROß-ZIMMERN | RÖNTGENSTRASSE 17
 T +49 6071 4991-201 | F +49 6071 4991-191
 GROSS-ZIMMERN@ITG-HANDEL.DE

67063 LUDWIGSHAFEN | INDUSTRIESTRASSE 59

T +49 621 549337-52 | F +49 621 549337-20
 LUDWIGSHAFEN@ITG-HANDEL.DE

HTI HORTMANN KG

57080 SIEGEN | EISERNTALSTRASSE 374
 T +49 271 233758-0 | F +49 271 233758-11
 SIEGEN@ITG-HANDEL.DE

36043 FULDA | EDELZELLER STRASSE 110

T +49 661 380239-0 | F +49 661 390239-11
 FULDA@ITG-HANDEL.DE

HTI THÜRINGEN KG

99087 ERFURT | JUSTUS-LIEBIG-STRASSE 34
 T +49 361 74039-0 | F +49 361 74039-44
 ERFURT@ITG-HANDEL.DE

SIE FINDEN UNS AUCH UNTER:

WWW.ITG-HANDEL.DE

