

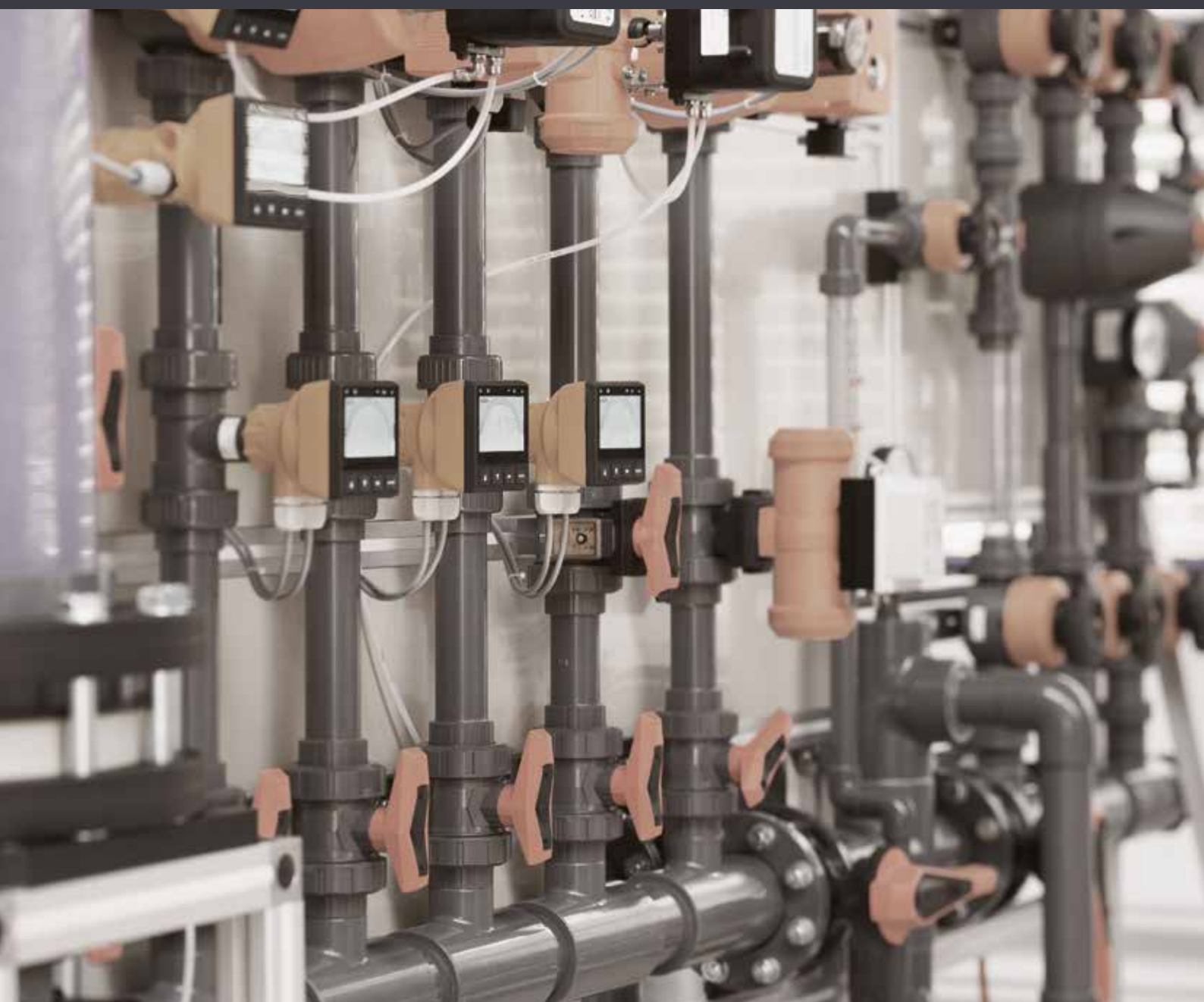
ITG

INDUSTRIE-TECHNIK GROSßHANDEL



INDUSTRIELLE ROHRLEITUNGSSYSTEME

AUS KUNSTSTOFF





Alle Angaben sind ohne Gewähr. Technisch bedingte Änderungen,
Druckfehler und Irrtümer bleiben vorbehalten.
Stand: 09/2019

INHALTSVERZEICHNIS

DIE ITG-GRUPPE			
IHR STARKER HANDELSPARTNER	4		
eBUSINESS			
CLEVERE PROZESSOPTIMIERUNG UND EINFACHE LÖSUNGEN	6		
KUNSTSTOFFSYSTEME			
KLEBBAR	8		
KUNSTSTOFFSYSTEME			
SCHWEIßBAR	9		
SORTIMENT ROHRE	10		
ARMATUREN UND VENTILE	11		
MESS- UND REGELTECHNIK	12		
HALBZEUGE UND ZUBEHÖR	13		
ROHRE UND FORMTEILE			
FÜR DEN INDUSTRIELLEN LÜFTUNGSBEREICH	14		
DOPPELROHR			
DAS ROHR-IN-ROHR-SYSTEM	15		
TENDUX ICEPIPE			
VORISOLIERTES FASER VERBUND- ROHRLEITUNGSSYSTEM FÜR DIE KÜHL- UND KÄLTETECHNIK		16	
BLUE PIPE			
KLIMA-/KÄLTEROHRSYSTEM UND DRUCKLUFT		19	
RED PIPE			
SPRINKLER-ROHRLEITUNGSSYSTEM		20	
RAUPEX			
INDUSTRIEROHRSYSTEME		21	
WERKZEUGE UND ZUBEHÖR			22
VORFERTIGUNG NACH MAß			23
INDUSTRIELLE ARMATUREN UND PUMPEN			
AUSZUG AUS DEM PRODUKTSORTIMENT		24	
INDUSTRIELLE ROHRLEITUNGSSYSTEME			
AUS STAHL UND EDELSTAHL		26	





DIE ITG-GRUPPE

IHR INDUSTRIE-TECHNIK GROßHANDEL

KOMPLEXITÄT EINFACH GELÖST

ITG ist der Fachgroßhandel für industrielle Rohrleitungssysteme. Als einziger Vollsortimenter liefert die ITG bundesweit Produkte sowie logistische und digitale Serviceleistungen maßgeschneidert und sicher aus einer Hand. Die ITG reduziert Komplexität, beschleunigt Baustellen und überzeugt als spezialisierter Partner für Instandhaltung und Anlagenbau in sämtlichen Bereichen der Industrietechnik.

UNSER LEISTUNGSPROFIL UMFASST DIE SPARTEN:

- Kühl-/Kältetechnik
- Prozesstechnik
- Drucklufttechnik
- Sprinklertechnik
- Industrie-Wasser-Aufbereitung
- Dampf

VORTEILE FÜR UNSER KUNDEN:

ein Ansprechpartner für alles – mit vollem Fokus auf Industrietechnik

- Prozesssicherheit vor dem Hintergrund rechtlicher Auflagen
- reduzierte Komplexität durch ITG-Services
- sämtliche Produkte und Leistungen aus einer Hand
- professionelles Zeugniswesen

- zuverlässige Logistik
- höchste Warenverfügbarkeit und -qualität
- überregional arbeitende Spezialisten
- digitale Lösungen

WIR ERHÖHEN DIE SCHNELLIGKEIT AUF DER BAUSTELLE

Industrie und verarbeitender Anlagenbau wünschen sich einen Händler, der die Materialien genau dann auf die Baustelle bringt, wenn sie benötigt werden. Das Ganze fehlerfrei und mit der kompletten Dokumentation, die eine industrielle Rohrleitung mit sich bringt. Einen Partner, der mit Serviceleistungen wie Vorfertigung und Baustellenbestückung unterstützt. Kunden wollen es einfach. Mit ihren Serviceleistungen reduziert die ITG die Komplexität und erhöht gleichzeitig die Schnelligkeit auf der Baustelle. ITG-Kunden sparen Zeit und profitieren von höchster Qualität. Das alles ermöglicht die ITG und bietet mit bundesweiten Kompetenzzentren zusätzliche Mehrwerte in der Zusammenarbeit. Wir liefern qualitativ hochwertige Systeme, praxisnah und aus einer Hand. Dabei verstehen wir uns als aktiver Mittler zwischen Industrie und verarbeitendem Gewerbe.



eBUSINESS

CLEVERE PROZESSOPTIMIERUNG UND EINFACHE LÖSUNGEN

Die ITG-GRUPPE bietet moderne Lösungen und Konzepte zur Optimierung der täglichen Warenwirtschaft, Logistik und digitalen Bestellung.

ITG ONLINE PLUS

Der Webshop ermöglicht das unkomplizierte und zeitunabhängige Bestellen.

Das in den vergangenen Jahren weiterentwickelte Online-Tool trägt so zur Optimierung der Arbeitsabläufe bei.

ITG APP

Das mobile Portal fürs Handy bzw. den Tablet Computer stellt die wichtigsten Funktionen des ITG ONLINE PLUS-Shops zur Verfügung. Der Kunde kann ortsungebunden den ITG-Service nutzen und von weiteren Funktionen profitieren.

ITG ePROCUREMENT

eProcurement steht für elektronische Beschaffung und stellt für Betriebe eine effiziente

Möglichkeit dar, Kosten und Prozesse zu optimieren. An die Stelle der aufwendigen, papierbasierten Beschaffung tritt ein durchgängig elektronischer Ablauf.

ITG EASY LAGER

Moderne Lagerwirtschaft mittels Etiketten, Barcodes sowie einem Scanner: Barcodes benötigter Artikel erfasst der Kunde mit dem Laserscanner und überträgt diese über den PC an ONLINE PLUS oder die eigene



Warenwirtschaft. Für die mobile, flexible Lösung steht ab sofort auch die ITG App zur Verfügung, dabei dient die Handykamera als Scanner.

ITG BIB

Branchenneuheit: Eingebettet in den ITG Webshop ONLINE PLUS stellt der neue virtuelle Katalogschrank ITG BIB nahezu alle Artikeldaten sowie Preis- und Bestandsinformationen der wichtigsten Hersteller bereit.

ELEKTRONISCHE RECHNUNGEN

Schluss mit der Zettelwirtschaft: Bei der ITG erhalten Sie elektronische Rechnungen. Das schont die Umwelt und spart Zeit und Geld!

SCHNITTSTELLEN

Um einen zügigen Datenaustausch zu gewährleisten, stellt ITG mit verschiedenen, standardisierten Schnittstellen eine schnelle und fehlerfreie Übermittlung der

Stammdaten für die eigene EDV im Branchenformat Datanorm 4.0 bereit.

ONLINE-ZEUGNISVERWALTUNG

Jederzeit vorgangsbezogenen Zugriff auf die Werksprüfzeugnisse und das schon, während das Material kommissioniert wird. Download per Knopfdruck – laden Sie einzelne Zeugnisse oder die Zeugnisse des ganzen Vorgangs einfach herunter.

KUNSTSTOFFSYSTEME

KLEBBAR

VERARBEITUNG

kleben

LIEFERPROGRAMM

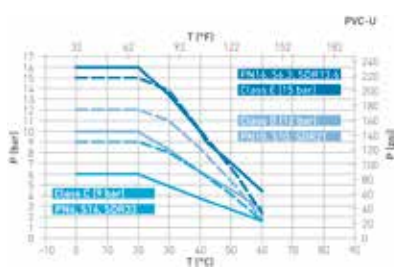
Industrierohre, Klebefittings, Gewindefittings, Membranventile, Kugelhähne (Zwei-

wege-, Dreiwege-, Dosier- und Laborkugelhähne), Absperrklappen, Schrägsitzventile, Rückschlagventile, Automatikarmaturen, Mess- und Regeltechnik, Cool-Fit (vori-soliertes ABS-System), Contain IT Plus (Doppelrohrsystem)



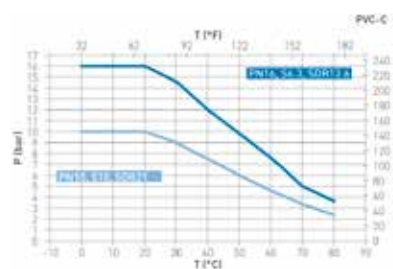
PVC-U	PVC-C	ABS
Polyvinylchlorid ohne Weichmacher	nachchloriert PVC-U	Acrylnitril-Butadien-Styrol
Beständig gegen:	Beständig gegen:	Beständig gegen:
Säuren und Basen	Säuren und Basen unter hohen Temperaturen (max. 90 °C) und hohen Konzentrationen	Basen, schwache Säuren und Salze
Empfohlene Anwendungen:	Empfohlene Anwendungen:	Empfohlene Anwendungen:
Trinkwasser, destilliertes Wasser, Brauchwasser, Abwasser, Kühsolen, Meerwasser, Anlagen und Apparatebau, Lebensmittelindustrie, Getränke-industrie. Universell anwendbarer Kunststoff mit dem umfassendsten Sortiment von Fittings und Armaturen.	Heiße und aggressive Medien, hochkorrosive Umgebungen mit hoher Temperatur, chemische Industrie im Allgemeinen (Abfallsäuren) und industrielle Heißwasseranwendungen.	Solen niedriger Temperatur, Tiefkühlwasser, Kälte-trägermittel, Klimaanlage, Trinkwasser, Wasseraufbereitung, Prozesswasser, Bergwerksindustrie und Lebensmittelindustrie.
Nicht empfohlen für:	Nicht empfohlen für:	Nicht empfohlen für:
Aromatische Lösungsmittel, Ester, Ketone, Chlorkohlenwasserstoffe, Tieftemperatur-Anwendungen (< 0 °C), Hochtemperatur-Anwendungen (> 60 °C)	Aromatische Lösungsmittel, Ester, Ketone, Chlorkohlenwasserstoffe, Tieftemperatur-Anwendungen (< 0 °C)	Hochtemperatur-Anwendungen (> 60 °C), Bleichmittel, aromatische Lösungsmittel, Ester, Ketone und Alkohole
Eigenschaften:	Eigenschaften:	Eigenschaften:
PVC-U wird charakterisiert durch seine hohe Festigkeit und Steifigkeit. Der Temperatureinsatzbereich erstreckt sich von 0 °C bis 60 °C. PVC-U besitzt eine gute Widerstandsfähigkeit gegenüber anorganischen und organischen Chemikalien sowie oxidierenden Medien. Für viele Anwendungen bietet das weichmacherfreie Polyvinylchlorid das beste Preis-Leistungsverhältnis. Zudem zeichnet sich PVC-U als universeller Werkstoff aus. Zusätzlich wird ein Silikon- und lackstörungsfreies PVC-U Fittings-Sortiment angeboten, ergänzt mit silikonfreien Armaturen und Verschraubungen.	PVC-C besitzt aufgrund seines erhöhten Chlorgehaltes eine ausgezeichnete chemische Widerstandsfähigkeit vor allem gegenüber Säuren, Laugen und Salzen und ist daher als Werkstoff in der chemischen Prozessindustrie sehr gut geeignet. Der Temperatureinsatzbereich erstreckt sich von 0 bis +80°C. Chloriertes Polyvinylchlorid ist widerstandsfähig gegen Korrosion, hat eine lange Lebensdauer in aggressiver/korrosiver Umgebung und einen hohen Sicherheitsfaktor.	ABS zeichnet sich durch eine hohe Schlagzähigkeit aus – auch bei sehr niedrigen Temperaturen aus. Die geringe Wärmeleitfähigkeit unterstützt die Verwendbarkeit im Kälte- und Klimabereich.

ABB. 1: ANWENDUNGSGRENZEN FÜR ROHRE UND FITTINGS AUS PVC-U



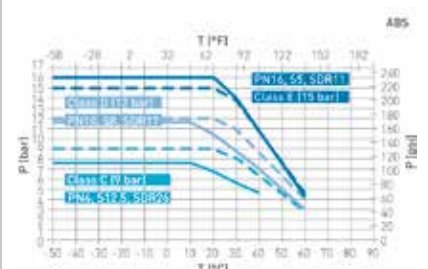
25-Jahres-Werte unter Berücksichtigung des Sicherheitsfaktors C mit Wasser als Durchflussmedium

ABB. 2: ANWENDUNGSGRENZEN FÜR ROHRE UND FITTINGS AUS PVC-C



25-Jahres-Werte unter Berücksichtigung des Sicherheitsfaktors C mit Wasser als Durchflussmedium

ABB. 3: ANWENDUNGSGRENZEN FÜR ROHRE UND FITTINGS AUS ABS



25-Jahres-Werte unter Berücksichtigung des Sicherheitsfaktors C mit Wasser als Durchflussmedium

KUNSTSTOFFSYSTEME

SCHWEIßBAR

VERARBEITUNG

Heizelement-Muffenschweißung, Stumpfschweißen, Heizwendelschweißen (Elektroschweißen), IR-PlusInfrarotschweißen, WNF Plus Wulst- und Nutfrei schweißen

LIEFERPROGRAMM

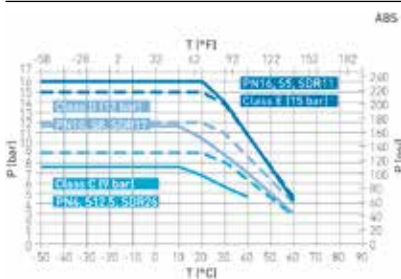
Industrierohre, Muffen- und Stumpfschweißfittings, Elektroschweißfittings,

Gewindefittings, Membranventile, Kugelhähne (Zweiwege-, Dreiwege-, Dosier- und Laborkugelhähne), Absperrklappen, Schrägsitzventile, Rückschlagventile, Magnetventile, Automatikarmaturen, Mess- und Regeltechnik, Contain IT Plus (Doppelrohrsystem)



PE-HD	PP-H	PVDF
Polyethylen	Polypropylen	Polyvinylidenfluorid
Beständig gegen:	Beständig gegen:	Beständig gegen:
Säuren, Basen und schwache Lösungsmittel	Säuren, Basen und schwache Lösungsmittel	Säuren, Säuremischungen, Brom und reine Medien
Empfohlene Anwendungen:	Empfohlene Anwendungen:	Empfohlene Anwendungen:
Bodenbeheizungen, Druckluftanlagen, Sekundärbehälter, Soleleitungen, Molkereien, Lebensmittelindustrie, Anlagen- und Apparatebau, Gas- und Wasserverteilsysteme	Rohrleitungen für Medien im Anlagen- und Apparatebau und für Industrieanlagen	Rohrleitungen für heiße und aggressive Medien im Anlagen- und Apparatebau und für Industrieanlagen, ferner für die Verteilung und Lagerung von ultrareinen Flüssigkeiten und Gasen (drucklos)
Nicht empfohlen für:	Nicht empfohlen für:	Nicht empfohlen für:
Oxidierende Säuren und Halogene, Hochtemperatur-Anwendungen (> 60 °C)	Oxidierende Säuren und Halogene	Natronlauge und alkalische Lösungen mit pH > 11
Eigenschaften:	Eigenschaften:	Eigenschaften:
Neben seiner hervorragenden Verarbeitbarkeit besitzt PE-HD mit seiner hohen chemischen Resistenz sowie seiner Zähigkeit und Steifigkeit im Temperaturbereich von 0 bis +60 °C. Die größte Verbreitung im Rohrleitungsbau hat Polyethylen für den Bau von erdverlegten Gas- und Wasserleitungen. Aber auch in der Haustechnik und im industriellen Rohrleitungsbau werden die Vorteile dieses Werkstoffes genutzt. UV-Stabil	Der Werkstoff PP weist gegenüber PE eine erhöhte Steifigkeit insbesondere im oberen Temperatureinsatzbereich (bis zu +100 °C) auf. Charakteristisch sind die hohe chemische Widerstandsfähigkeit und die guten Langzeiteigenschaften auch bei hohen Temperaturen gegenüber vielen Medien. Dank seiner mechanischen Eigenschaften, der chemischen Beständigkeit und besonders seiner Temperaturbeständigkeit ist Polypropylen ein Schlüsselwerkstoff für den Rohrleitungsbau.	Polyvinylidenfluorid (PVDF) zählt zu den hochkristallinen thermoplastischen Hochleistungskunststoffen. PVDF weist eine hohe Steifigkeit auch im oberen Temperaturbereich von -40bis +140 °C auf. Der Werkstoff ist überaus widerstandsfähig gegenüber fast allen organischen und anorganischen Medien sowie physiologisch unbedenklich und ohne weitere Zusätze schwerentflammbar.

ABB. 4: ANWENDUNGSGRENZEN FÜR ROHRE UND FITTINGS AUS PE 100



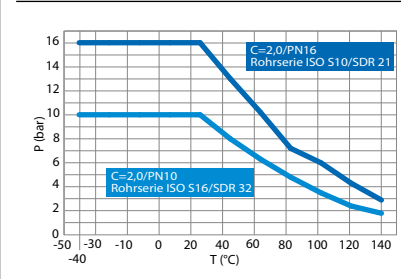
25-Jahres-Werte unter Berücksichtigung des Designe Faktors C

ABB. 5: ANWENDUNGSGRENZEN FÜR ROHRE UND FITTINGS AUS PPH



25-Jahres-Werte unter Berücksichtigung des Designe Faktors C

ABB. 6: ANWENDUNGSGRENZEN FÜR ROHRE UND FITTINGS AUS PVDF



25-Jahres-Werte unter Berücksichtigung des Designe Faktors C



SORTIMENT ROHRE

KLEBBAR

DIN-Norm	Artikelbezeichnung
DIN8061/8062	PVC-U Rohre dunkelgrau SDR 13,6 PN 16
DIN 8061/8062	PVC-U Rohre dunkelgrau SDR 21 PN 10
DIN 8061/8062	PVC-U Rohre transparent SDR 13,5 PN 16
DIN 8079/8080	PVC-C Rohre achatgrau PN 16
DIN 8074/8075	PE 100 Rohr schwarz SDR 11 PN 16

DIN-Norm	Artikelbezeichnung
DIN 8074/8075	PE 100 Rohr schwarz SDR 17 PN 10
DIN 8077/8078	PP-rohre hellgrau SDR 11 PN 10
DIN EN ISO 10931-1	PVDF Rohre PN 16
DIN EN ISO 15493	ABS Rohre silber grau RAL 7001, PN 16
DIN EN ISO 15493	ABS Rohre silber grau RAL 7001, PN 10

ARMATUREN UND VENTILE



KUGELHÄHNE

2-Wege, 3-Wege, manuell, elektrisch und pneumatisch, Labor- und Dosierkugelhähne



MEMBRANVENTILE

manuell und pneumatisch



ABSPERRKLAPPEN

manuell, elektrisch und pneumatisch



RÜCKSCHLAGVENTILE

Rückschlagklappen, Kegelrückschlagventile



SPEZIALARMATUREN

Wasserstrahlpumpen, Membrandruckmittler, Schwimmerventile



DRUCKREGELVENTILE (DRV)

Druckhalte-, Druckreduzier- und Überstromventile, reduziert, regelt oder schützt Systemdrücke auf den eingestellten Sollwert



SCHMUTZFÄNGER

grau, transparent, verschieden Saugkörbe (Maschenabstand)



ABSPERRKLAPPEN

Die günstige Alternative für verschiedene Einsatzgebiete wie Pooltechnik, Geo-



KUGELHÄHNE

thermie, Umwelttechnik, Agrartechnik, Kühltechnik und Fischzucht

MESS- UND REGELTECHNIK

DIE BESTE WAHL

Unser Automationsregelkreis besteht aus drei Elementen: Messtechnik, Regeltechnik und Antriebstechnik.

Der Bereich Messtechnik umfasst eine Vielzahl von Messtechnologien zur Erfassung verschiedenster Parametern. Die meisten Sensoren sind in Kunststoff erhältlich und werden mit den zugehörigen Fittings angeboten, welche eine ideale Integration in Ihr Rohrleitungssystem gewährleisten. Die Regeltechnik enthält verschiedene Steuerfunktionen (von einfachen Relais bis hin zu PID-Reglern) und die gängigen Kommunikationstechnologien. Unsere Antriebstechnik schließt pneumatische, elektrische und magnetische Antriebs Elemente ein, die mit vielen verschiedenen Ventilen und Zubehörteilen kombiniert werden können.

MESSTECHNIK

Wir stellen Ihnen ein breites Messtechnik-Angebot zur Verfügung: Durchfluss, pH, Leitfähigkeit, Füllstand, Temperatur und verschiedene Wasserqualitätsparameter. Passend zu unseren Rohrleitungssystemen sind die meisten Sensoren aus Kunststoff hergestellt, daher extrem chemikalienbeständig und werden mit passenden Fittings angeboten. Unsere Messtechnik Produkte sind einfach verständlich, sofort einsatz-bereit und leicht zu warten.

REGELTECHNIK

Präzise Steuerung des gesamten Automationsregelkreises.

Intelligentes Design kann das Leben leichter machen. Alle unsere Sensoren können mit demselben Transmitter verbunden werden, einem echten Multiparameter-Gerät. Zusätzliche Funktionen wie Chargensteuerung oder Kommunikationstechnologien können aufgrund des modularen Aufbaus jederzeit hinzugefügt werden. Unsere Regeltechnik-Produkte sind leicht verständlich, haben einen logischen Menüaufbau und können modular nachgerüstet werden.

ANTRIEBSTECHNIK

Zuverlässige Antriebs Elemente mit flexibler Erweiterbarkeit.

Durch unseren modularen Aufbau können Ventile und Antriebs-Elemente flexibel kombiniert und zusätzliche Funktionen wie Stellungsreglung oder Überwachung bei Bedarf hinzugefügt werden. Natürlich bieten wir das gesamte Sortiment vollständig in Kunststoff an, um auch unter härtesten Umweltbedingungen zuverlässig zu arbeiten. Eine breite Auswahl an Druckregelventilen und Zubehörteilen vervollständigt unser Antriebstechnik-Portfolio.

DIE KOMPLETTLÖSUNG FÜR IHRE AUTOMATIONS-ANFORDERUNGEN

EINFACH ZU KOMBINIEREN

Flexible Kombination und Nachrüstung

EINFACH ZU INSTALLIEREN

Nahtlose Integration

EINFACH ZU VERBINDEN

Zeitgemäße Kommunikationstechnologien

EINFACH EINZURICHTEN

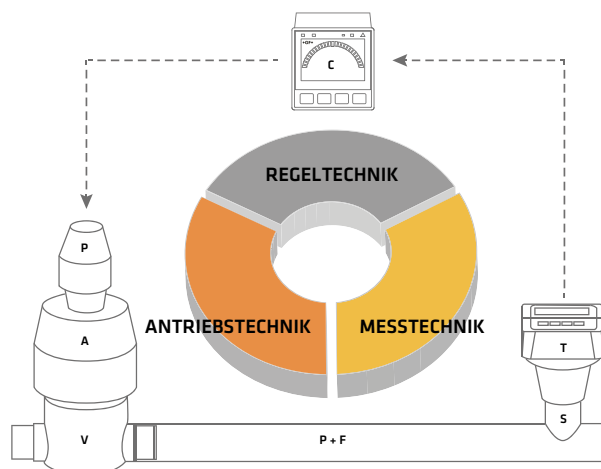
»Plug-and-Play« Design

EINFACH ZU BEDIENEN

Intuitive Menüführung

EINFACH ZU WARTEN

Großes Sortiment an Zubehör



S: Sensor

T: Transmitter

C: Regler

P: Stellungsregler

A: Antrieb

V: Ventil

P+F: Rohr und Fittings

MESSTECHNIK

Exakte Messtechnik



REGELTECHNIK

Präzise Regeltechnik



ANTRIEBSTECHNIK

Zuverlässige Antriebstechnik



HINWEIS

BEACHTEN SIE ZU DIESEM THEMA AUCH UNSERE BROSCHÜRE »LIEFERPROGRAMM HALBZEUGE« ZU FINDEN IM KATALOGREGAL AUF WWW.ITG-HANDEL.DE



HALBZEUGE UND ZUBEHÖR



Polyethylen
PE300, PE-T3 (PE80), PE100, PE-Regenerat

Polypropylen
PP-H, PP-S, PP-C, PP-Regenerat

Polyvinylchlorid
H-PVC, PVC-Regenerat

Welche Eigenschaften benötigen Sie?

- hohe chemische Beständigkeit
- gute Tiefziehfähigkeit
- stoß- und schlagfest auch bei niedrigen Temperaturen
- gut schweißbar
- sehr gute Isoliereigenschaft
- physiologisch unbedenklich
- normal entflammbar

- geringes spezifisches Gewicht
- wärmostabil
- wasserabweisend
- physiologisch unbedenklich
- gut warm verformbar
- gut schweißbar
- schwer entflammbare Qualitäten
- auch mit hohen Festigkeiten für Langzeitbeanspruchung bei -20°C bis +90°C

- hohe chemische Beständigkeit
- erhöht schlagzäh
- tiefziehfähig
- lebensmittelunbedenklich
- UV-beständig
- witterungsbeständig
- verklebfreundlich
- Qualitäten mit Brandschutzzeugnis

Farben

schwarz, natur
Sonderfarben wie z.B. grün, blau, gelb, rot, weiß auf Anfrage

grau, natur
Sonderfarben wie z.B. rosa, gelb, grün, orange auf Anfrage

dunkelgrau ca RAL7011, hellgrau ca RAL 7035, weiß ca RAL 9010, schwarz ca RAL 9011
Sonderfarben wie z.B. rot, grün, gelb, blau, elfenbein auf Anfrage

Standardabmessungen

2.000 × 1.000 × 1-40 mm
3.000 × 1.500 × 1-30 mm
4.000 × 2.000 × 2-20 mm

2.000 × 1.000 × 1-40 mm
3.000 × 1.500 × 1-30 mm
4.000 × 2.000 × 2-20 mm

2.000 × 1.000 × 1-40 mm
3.000 × 1.500 × 1-30 mm
4.000 × 2.000 × 2-20 mm

Anwendungsbeispiel

Behälterbau, Wasserbehälter, Maschinenteile in der Lebensmittelindustrie

chemischer Anlagenbau, Galvanotechnik, Behälter- und Apperatebau, Laborbau

Apperate-/Behälterbau, Galvanotechnik, Chemie-/Laborbau, Maschinenbau, Kläranlagen und Wasseraufbereitungsanlagen

ROHRE UND FORMTEILE

FÜR DEN INDUSTRIELLEN LÜFTUNGSBEREICH

Werkstoff-Nummer	Farbe	Eigenschaften
PVC-U Polyvinylchlorid	RAL 7011 (eisengrau)	
PPs Polypropylen	RAL 7037 (staubgrau)	schwerentflammbar Brandklasse: V-0 US-Norm UL 94
PP Polypropylen	RAL 7032 (kieselgrau)	
PE-HD Polyethylen	schwarz	
PPs-el Polypropylen	schwarz	flammhemmend/elektrisch leitfähig, ca. 105 Ohm, Oberflächenwiderstand Brandklasse: V-0; US-Norm UL 94
PVDF Polyvinylidenfluorid	natur	FM 4910 listed materials
PVC-C Polyvinylchlorid nachchloriert	USNorm 215 /245	FM 4910 listed materials

Im industriellen Rohrleitungs- und Anlagenbau ist die Verwendung von Kunststoffen seit Jahrzehnten ein etablierter Markt. Oft sind Polymere sogar der einzige wirtschaftliche gangbare Weg, so

auch im Lüftungsbereich. Zusätzliche Vorteile: Geringes Gewicht, korrosionsbeständig, einfache Verlegung, ein attraktives Preis-Leistungsverhältnis.



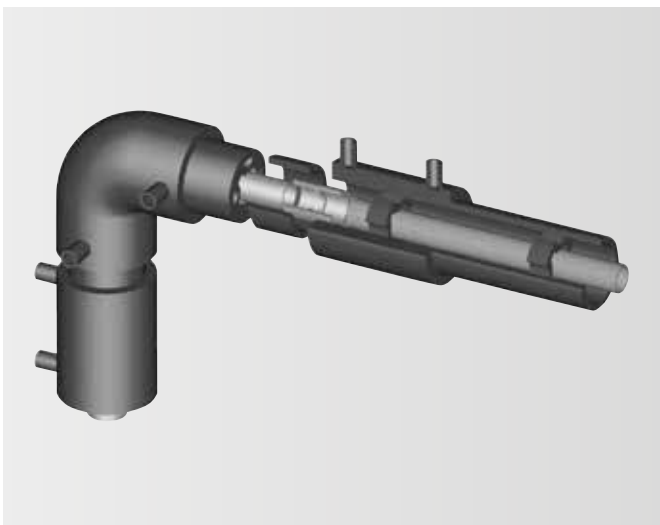
DOPPELROHR

DAS ROHR-IN-ROHR-SYSTEM

Doppelrohre sind ein Rohr-in-Rohr-System. Sie bestehen aus einem medienführenden Innenrohr und einem Außenrohr, das als Schutzrohr dient.

ANWENDUNGSGEBIETE:

- Transportleitungen in der Nuklear-, Gas-, Erdöl- und chemischen Industrie
- Abwasser-Entsorgungssysteme in der Halbleiterindustrie
- Transportleitungen von gefährlichen Abwässern in Grundwasserschutzgebieten
- Transport von gesundheitsschädigenden Medien durch Bereiche mit Personenverkehr und an Arbeitsplätzen
- Deponieentwässerungssysteme



TENDUX ICEPIPE

VORISOLIERTES FASER VERBUND-ROHRLEITUNGSSYSTEM FÜR DIE KÜHL- UND KÄLTETECHNIK

POLYPROPYLEN IN DER KÄLTETECHNIK

Im Allgemeinen werden im Anlagenbau verstärkt Rohrleitungen aus Kunststoff eingesetzt. Dies gilt vor allem, wenn es darum geht, Korrosion und Inkrustation zu vermeiden. Zudem ist die Widerstandsfähigkeit von Rohrleitungssystemen aus hochwertigen Kunststoffen im Bereich von aggressiven Medien in vielen Anwendungsbereichen ein weiteres wichtiges Kriterium. Durch Beständigkeit und Langlebigkeit sind Kunststoffrohrleitungssysteme auch aus

wirtschaftlichen Erwägungen seit einigen Jahren immer weiter in den Vordergrund gerückt. In der Kältetechnik wird Sole, in den Sekundärkreisläufen, als Kühlflüssigkeit verwendet, um bei zu erwartenden Kühlwassertemperaturen von weniger als 4°C eine Eisbildung an Wärmeüberträgern oder in Leitungen zu verhindern. Der Name Sole rührt daher, dass früher als Frostschutzmittel Salze verwendet wurden. Wegen der Korrosionsgefahr bei Stahlleitungen werden heutzutage vielfach Kunststoffrohrleitun-

gen eingesetzt, da diese gegenüber der Sole (Salzlösung) korrosionsresistent sind.

TENDUX ICEPIPE ROHRSYSTEM

TENDUX ICEpipe Rohre und -Formteile werden mit Polyurethan-Hartschaum (PUR), geprüft nach EN 253 und bestehend aus den Komponenten Polyol und Isocyanat gedämmt. In der Produktionsstraße diskontinuierlich zwischen Medium- und Mantelrohr geschäumt, entsteht durch eine exotherme chemische Reaktion ein hoch-



wertiger Dämmstoff mit hervorragender Wärmeleitfähigkeit, $\text{PUR} = 0,0275 \text{ W/mK}$ bei geringem spezifischen Gewicht. Alle TENDUX ICEpipe Komponenten werden grundsätzlich mit einem 100% freonfreien und deshalb umweltfreundlichen Cyclopentan getriebenen PURSchaum hergestellt. Das bedeutet bei enormer Wärmedämmeigenschaft die gleichzeitig geringstmöglichen Ozonabbaupotential ($\text{ODP}=0$) und Treibhauspotential-Werte ($\text{GWP}=0,001$).

Als Mantelrohr dient beim TENDUX ICEpipe Rohrleitungssystem das bewährte PE mit glatter Oberfläche. Polyethylen ist ein nahtlos extrudiertes, schlag- und bruchfestes, zähelastisches Hartpolyethylen bis -50°C . Allgemeine Güteanforderungen nach DIN 8075. Gemäß EN 253, zur optimalen Haftung am PUR-Hartschaum, Corona behandelt. Maße bzw. Wanddicke mindestens nach EN 253, Wärmeleitfähigkeit $\text{PE80} = 0,38 \text{ W/mK}$. Polyethylen ist in hohem Maße gegen

Witterungseinflüsse und UV-Strahlen sowie gegen praktisch fast alle vorkommenden chemischen Verbindungen resistent.

FASERVERBUNDROHR SDR11

Maximaler Betriebsdruck:

in Abhängigkeit der Medientemperatur

Maximale Betriebstemperatur:

- 20 °C bis + 90 °C



SYSTEMKOMPONENTEN

Für alle Faserverbund-Rohrleitungssysteme in isolierter Ausführung stehen folgende Systemkomponenten in DN 25 bis DN 300 (diffusionsdichte Rohre bis DN 250) zur Verfügung:

- Rohre (Stangen in 5,80 m und 11,60 m Längen)
- Bogen 45° (kurze Ausführung)
- Bogen 90° (kurze Ausführung)
- T-Stücke
- Reduzierte T-Stücke
- Reduzierungen
- Isoliermuffen mit Zubehör
- Sonderformteile und andere Nennweiten auf Anfrage
- Systemübergänge mittels Gewinde oder Flanschverbindungen
- Isolierabwicklungen für Formteile aus Synthekautschuk

VORTEILE

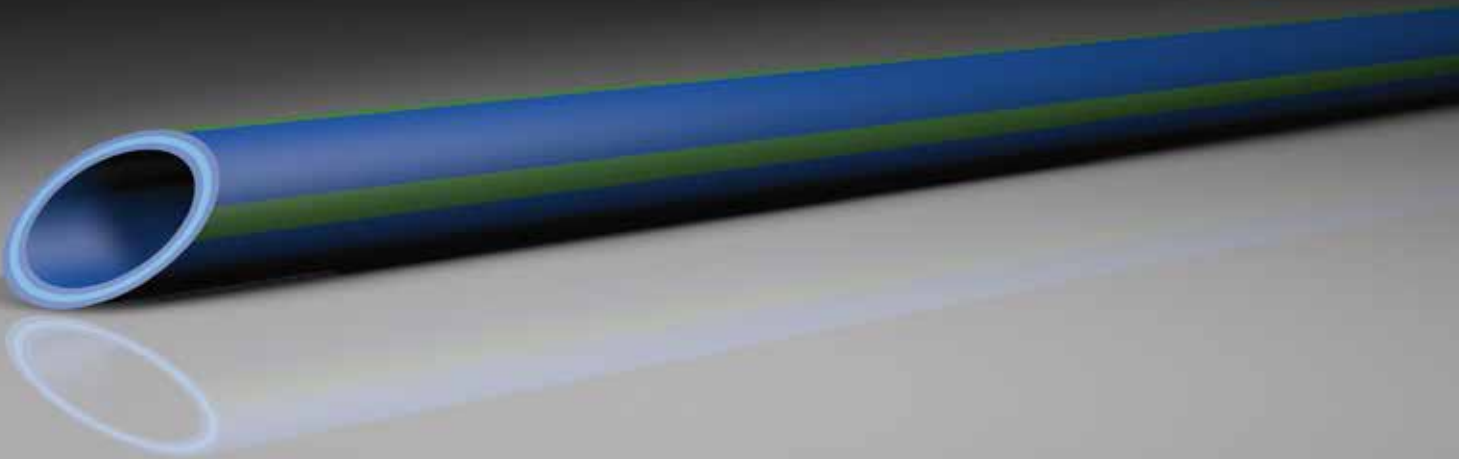
- geringes Gewicht
- geringe Längenausdehnung
- höherer Durchflussquerschnitt
- hohe Stabilität
- absolut korrosionsresistent
- Resistenz gegenüber Chemikalien
- hohe Schlagzähigkeit
- geringe Rohrrauigkeit
- wärme-/schallisolierende Eigenschaften
- sehr gute Schweißeigenschaften nn hochwärme- und kältestabil nn einfache Verarbeitung
- ohne Beschichtung diffusionsdicht ab 2°C und tiefer
- für Warmsole diffusionsdicht nach DIN 4726 durch spezielle Beschichtung
- vielfältige Verbindungstechniken
- stoffschlüssige Verbindung durch Fusion

- Verarbeitung auch unter 5°C möglich
- kurze Montagezeiten durch hohen Vorfertigungsgrad
- umweltfreundliche Produktion und Entsorgung
- keine Schäumung auf der Baustelle erforderlich

ANWENDUNGSBEREICHE

- Kühllhäuser
- Lebensmittelindustrie
- Molkereien
- Schlachthöfe
- Getränkeindustrie, Brauereien, Gärkühlung
- Chemische Industrie
- Klimatisierung
- Prozesskühlung
- Serverkühlung
- Eisflächenkühlung





AQUATHERM BLUE PIPE

KLIMA-/KÄLTEROHRSYSTEM UND DRUCKLUFT

MEDIUMROHR AUS VERBUNDKUNSTSTOFF

Werkstoff:	PP-R/GF
Ausführung:	extrudiert
Betriebstemperatur:	-40°C/max. 90°C
Betriebsdruck:	max. 24 bar (Temperaturabhängig)
Farbe:	blau mit 4 breiten grünen Streifen
Lieferlängen:	4 m (20-125 mm) 5,8 m (160-250 mm)
Dimensionen:	20 mm-250 mm (160-630 in SDR17,6)
Verbindungsart:	20 mm-125 mm im Heizelementmuffenschweißen 160 mm-630 mm im Heizelementstumpfschweißverfahren 20 mm-250 mm im Elektromuffenschweißverfahren (315 auf Anfrage)

FORMTEILE

Werkstoff:	PP-R
Farbe:	grün
Dimensionen:	20 mm-110 mm

WEITERE EINSATZBEREICHE:

Schwimmbadtechnik, Chemikalientransport, Druckluftanlagen, Grünanlagenbewässerung, Flächenheizsysteme, erdverlegte Versorgungsnetze, Geothermie, Abwasser, Prozesswasser

Für das Climatherm Rohrleitungssystem stehen folgende Komponenten zur Verfügung: Lagerprogramm umfasst die Dimension von 20-110 mm! Weitere Dimensionen auf Beschaffung.

	Dimension	Artikelnummer
Rohre	20-110	CLITFVR▲ 11
Muffen	20-110	FUSM▲
Bogen 90°	20-110	FUSW▲
Bogen 45°	20-110	FUSW▲ 45
Abzweige	20-110	FUST▲

(I) = Innengewinde

	Dimension	Artikelnummer
Reduzierungen	20-110	FUSRE ▲ ▲
Bundbuchsen	20-110	FUSBB▲
Flansche	20-110	FUSFL▲
Einschweißsattel	20-110	FUSES▲ (I)
Übergangsstücke	20-110	FUSU ▲ ▲ (I)

AQUATHERM RED PIPE

SPRINKLER-ROHRLEITUNGSSYSTEM

Ein aus Rohren und Verbindungselementen bestehendes System zur Erstellung von Wasserlöschanlagen.

Basis des Systems ist ein nach dem Mehrschicht - Extrusionsverfahren hergestelltes faserverstärktes Polypropylenrohr (Faserverbundrohr). Bei dem für die Herstellung dieser Rohre verwendeten Werkstoff Fusiolen PP-R FS handelt es sich um einen Kunststoff, dessen Eigenschaftsprofil auf die besonderen Belange des Anwendungsbereiches zugeschnitten ist. Das Verlangen des Installateurs nach einfacher Verarbeitung wurde bei der Entwicklung ebenso berücksichtigt, wie die Forderung nach größtmöglicher Sicherheit im späteren Einsatz.

VORTEILE

- Zertifiziert und güteüberwacht
- Schweißbar
- Geringes Gewicht gegenüber Metallrohrleitungen
- Korrosionsbeständigkeit und Resistenz gegenüber Chemikalien
- Kein Verschlammen durch Korrosionsprodukte
- Kurze Verarbeitungszeit
- Geringe Rohrrauigkeit und hohe Abriebfestigkeit
- Wärme-/Schallisolierende Eigenschaften
- Hohe Schlagzähigkeit
- Dichte Verbindung von Rohr und Fitting durch Fusionstechnik
- Keine Dichtung – Dichtelemente werden nicht benötigt
- Dreischichtiger Rohraufbau mit Glasfaserverstärkter Mittelschicht
- Schwerentflammbar nach DIN 4102-1
- Baustoffklasse B1





RAUPEX

INDUSTRIEROHRSYSTEME

DIE LÖSUNG FÜR DRUCKLUFT, KÜHLWASSER, CHEMIKALIEN, INDUSTRIEHEIZUNG UND VIELES MEHR

RAUPEX Rohre aus vernetztem Polyethylen (PE-Xa) bilden mit den einfachen und sicheren Verbindungstechniken REHAU Schiebehülse und Elektroschweißmuffe ein sicheres und komplettes System für den Einsatz in modernen Industrieanlagen.

EIGENSCHAFTEN:

- Ideal für Druckluft, Kühlwasser, Chemikalien, Industrieheizung und vieles mehr
- Anwendungsspezifische Rohrfarben (in Anlehnung an DIN 2403)
- Einsatzbereich von -40° bis +95 °C
- Stangen- und Ringbundware lieferbar

Unser Systemvorteil	Ihr Nutzen
Schnelle, einfache Montage	Erheblich reduzierte Montagekosten, verkürzte Bauzeit, Termineinhaltung
Universalsystem mit Abmessungsbereich Von 20 bis 160 mm	Eignung für fast alle industriellen Medien, keine Mischinstallation
Keine Leckagen	Erheblich reduzierte Betriebskosten, erheblich reduzierte Wartungskosten
Keine Korrosion	Kein Wartungsaufwand, saubere Druckluft, keine Produktionsstörung aufgrund von Korrosionspartikeln
Keine Inkrustation	Kein Überdimensionieren wasserführender Leitungen, keine Prozessstörungen durch Inkrustation
Rohrfarben in Ablehnung an DIN 2402	Auf einem Blick erkennen, was fließt, keine nachträgliche farbliche Kennzeichnung
Rohre aus PE-Xa	Höchste mechanische und thermische Belastbarkeit, starre und flexible Verlegung im Gebäude und in der Erde.
Geringes Rohrgewicht	In der Regel keine statischen Maßnahmen zur Erhöhung der Deckentragfähigkeit notwendig.
Hohe Produktqualität	Lange Lebensdauer bei erheblich reduzierten Betriebs- und Wartungskosten.

Die Verbindungstechnik Schiebehülse ist eine von REHAU entwickelte Methode zur schnellen, sicheren und dauerhaft dichten Verbindung von RAUPEX Rohren. Sie zeichnet sich durch folgende Eigenschaften aus:

- Robuste Verbindungstechnik für hohe Baustellentauglichkeit
- Ohne O-Ring (Rohrwerkstoff dichtet selbst)
- Einfache optische Kontrolle
- Sofort druckbelastbar
- Breites Formteilprogramm



WERKZEUGE UND ZUBEHÖR



MUFFENSCHWEIßMASCHINE

Hand- und mechanisch gesteuerte Schweißmaschinen



STUMPFSCHWEIßMASCHINE

Mechanisch-, hydraulisch- und CNC-gesteuerte Schweißmaschinen



TRENNGERÄTE & ZUBEHÖR

Das Sortiment an Schneidewerkzeugen und weiteren Accessoires



INFRAROTSCHWEIßMASCHINE IR-PLUS

Unfassende Auswahl an Schweißmaschinen



WNF SCHWEIßMASCHINE

Vollautomatische Prozesssteuerung des Schweißvorgangs



KLEBEVERBINDUNG

Die Professionelle Lösung rund um die Verbindung von klebbaren Rohrsystemen

INFRAROTSCHWEIßMASCHINE IR-PLUS

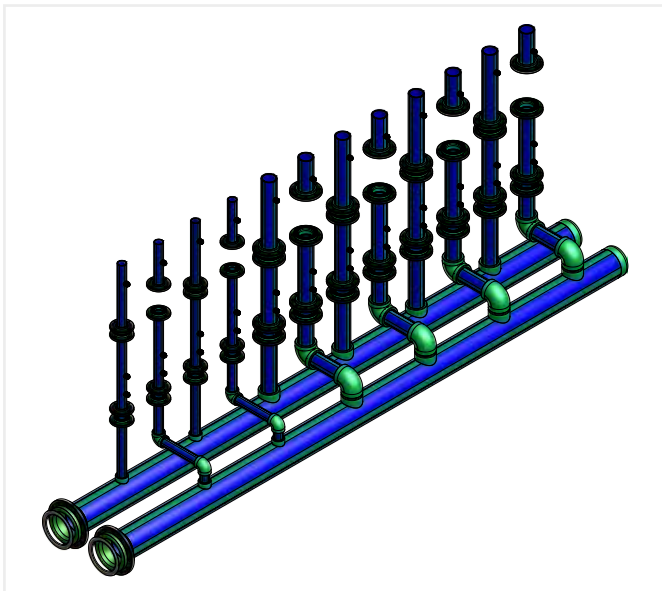
Unfassende Auswahl an Schweißmaschinen



Vorgefertigte Verteiler in kürzester Zeit montiert.

VORFERTIGUNG NACH MAß

Wir bieten unseren Kunden mit unseren Partnern einen umfassenden Service: von der Beratung und Konstruktion, über die Produktion von Sonderbauteilen aus allen gängigen Werkstoffen in Kunststoff oder Metall – in sämtlichen Dimensionen, die Montage von Fertigteilen bis hin zur Auslieferung.



CAD Zeichnung gemäß Ihrer vorgegebenen Skizze



CAD Zeichnung gemäß Ihrer vorgegebenen Skizze



Platzsparende Blockventile



INDUSTRIELLE ARMATUREN UND PUMPEN

AUSZUG AUS DEM PRODUKTSORTIMENT

A	Antriebe Armaturenisolierung	R	Regelarmaturen Rückschlagarmaturen
B	Be-/Entlüftungsarmaturen	S	Schaugläser Schieber Schmutzfänger Sicherheitsarmaturen
D	Druckminderer	T	Temperaturregler
F	Feuerlöscharmaturen Filter	U	Überstromventile
H	Hähne	V	Ventile
K	Klappen Kompensatoren Kondensatarmaturen		
M	Magnetventile Messinstrumente		

HINWEIS

Das komplette Programm finden Sie in unserer Broschüre »WELT DER ARMATUREN«, im Katalogregal auf www.ITG-handel.de





INDUSTRIELLE ROHRLEITUNGSSYSTEME

AUS STAHL UND EDELSTAHL

1 **ROHRE AUS STAHL UND EDELSTAHL**
schwarz, verzinkt, nahtlos und geschweißt

2 **ROHRZUBEHÖR AUS STAHL UND EDELSTAHL**
Rohrbögen und Formstücke

3 **FLANSCH AUS STAHL UND EDELSTAHL**
Vorschweißflansche, Blindflansche, glatte Flansche, lose Flansche, Vorschweißbördel

4 **GEWINDEFITTINGS AUS STAHL UND EDELSTAHL**

5 **TEMPERGUSSFITTINGS**
schwarz und verzinkt

6 **ANARBEITUNG VON STAHLROHREN**
Sandstrahlen von Rohren, Beschichtung, genutete Rohre nach Victaulic Vorschrift EN 101217-1/10255-M, Rohre mit Gewinde und Muffe, Rohre mit PE-Ummantelung

7 **VICTAULIC GENUTETES ROHRSYSTEM**
Ausführungen Stahl, Edelstahl, Kupfer, verzinkt oder lackiert

8 **PRESSSYSTEME FÜR DIE INDUSTRIELLE ANWENDUNG**

9 **STRAUB-KUPPLUNGS-SYSTEM**

10 **TENDUX DOPPELWANDIGES ROHRSYSTEM DRK 32**
für wassergefährdende Stoffe

HINWEIS

DAS KOMPLETTE PROGRAMM FINDEN SIE IN UNSERER BROSCHÜRE »INDUSTRIELLE ROHRLEITUNGSSYSTEME AUS STAHL UND EDELSTAHL«, IM KATALOGREGAL AUF WWW.ITG-HANDEL.DE



ITG

STANDORTE

ITG COLLIN & STELLING KG

20537 HAMBURG | HAMMER DEICH 70
T +49 40 325645-0 | F +49 40 325645-55
INFO.COLLIN-STELLING@ITG-HANDEL.DE

31135 HILDESHEIM | DAIMLERRING 13

T +49 5121 10299-00 | F +49 5121 10299-29
INFO.COLLIN-STELLING@ITG-HANDEL.DE

ITG DODEN KG

28199 BREMEN | RICHARD-DUNKEL-STRASSE 120
T +49 421 16080-0 | F +49 421 16080-40
DODEN@ITG-HANDEL.DE

ITG COLLIN KG

47059 DUISBURG | COLLINWEG
T +49 203 28900-0 | F +49 203 28900-3019
INFO.COLLIN@ITG-HANDEL.DE

ITG SÜD KG

85570 MARKT SCHWABEN | POINGER STRASSE 4
T +49 8121 44-0 | F +49 8121 44-348
INFO.SUED@ITG-HANDEL.DE

91187 RÖTTENBACH | AM HANDELSZENTRUM 1

T +49 9172 6665-0 | F +49 9172 6665-222
INFO.SUED@ITG-HANDEL.DE

70806 KORNWESTHEIM | MARIE-CURIE-STRASSE 1

T + 49 7154 136 -0 | F + 49 7154 136 - 277
INFO.SUED@ITG-HANDEL.DE

83355 GRABENSTÄTT | INNERLOHENER STRASSE 3

T +49 861 704-0 | F +49 861 704-162
INFO.SUED@ITG-HANDEL.DE

86316 FRIEDBERG | SEBASTIAN-MAYR-STRASSE 1

T +49 821 5585-0 | F +49 821 5585-430
INFO.SUED@ITG-HANDEL.DE

95030 HOF | LEOPOLDSTRASSE 50

T +49 9281 608-0 | F +49 9281 608-284
INFO.SUED@ITG-HANDEL.DE

94113 TIEFENBACH | GEWERBERING 1

T +49 8509 910-0 | F +49 8509 910 260
INFO.SUED@ITG-HANDEL.DE

HTI

ITG-FACHABTEILUNGEN

HTI BÄR & OLLENROTH KG

12099 BERLIN | BERGHOLZSTRASSE 3
T +49 30 62881-0 | F +49 30 62881-8365
BERLIN@ITG-HANDEL.DE

HTI DINGER & HORTMANN KG

01002 DRESDEN | POSTFACH 12 01 34
T +49 35204 966-0 | F +49 35204 966-199
KLIPPHAUSEN.INFO@ITG-HANDEL.DE

HTI EISEN-RIEG KG

64846 GROß-ZIMMERN | RÖNTGENSTRASSE 17
T +49 6071 4991-201 | F +49 6071 4991-191
GROSS-ZIMMERN@ITG-HANDEL.DE

67063 LUDWIGSHAFEN | INDUSTRIESTRASSE 59

T +49 621 549337-52 | F +49 621 549337-20
LUDWIGSHAFEN@ITG-HANDEL.DE

HTI HORTMANN KG

57080 SIEGEN | EISERNALSTRASSE 374
T +49 271 233758-0 | F +49 271 233758-11
SIEGEN@ITG-HANDEL.DE

36043 FULDA | EDELZELLER STRASSE 110

T +49 661 380239-0 | F +49 661 390239-11
FULDA@ITG-HANDEL.DE

HTI THÜRINGEN KG

99087 ERFURT | JUSTUS-LIEBIG-STRASSE 34
T +49 361 74039-0 | F +49 361 74039-44
ERFURT@ITG-HANDEL.DE